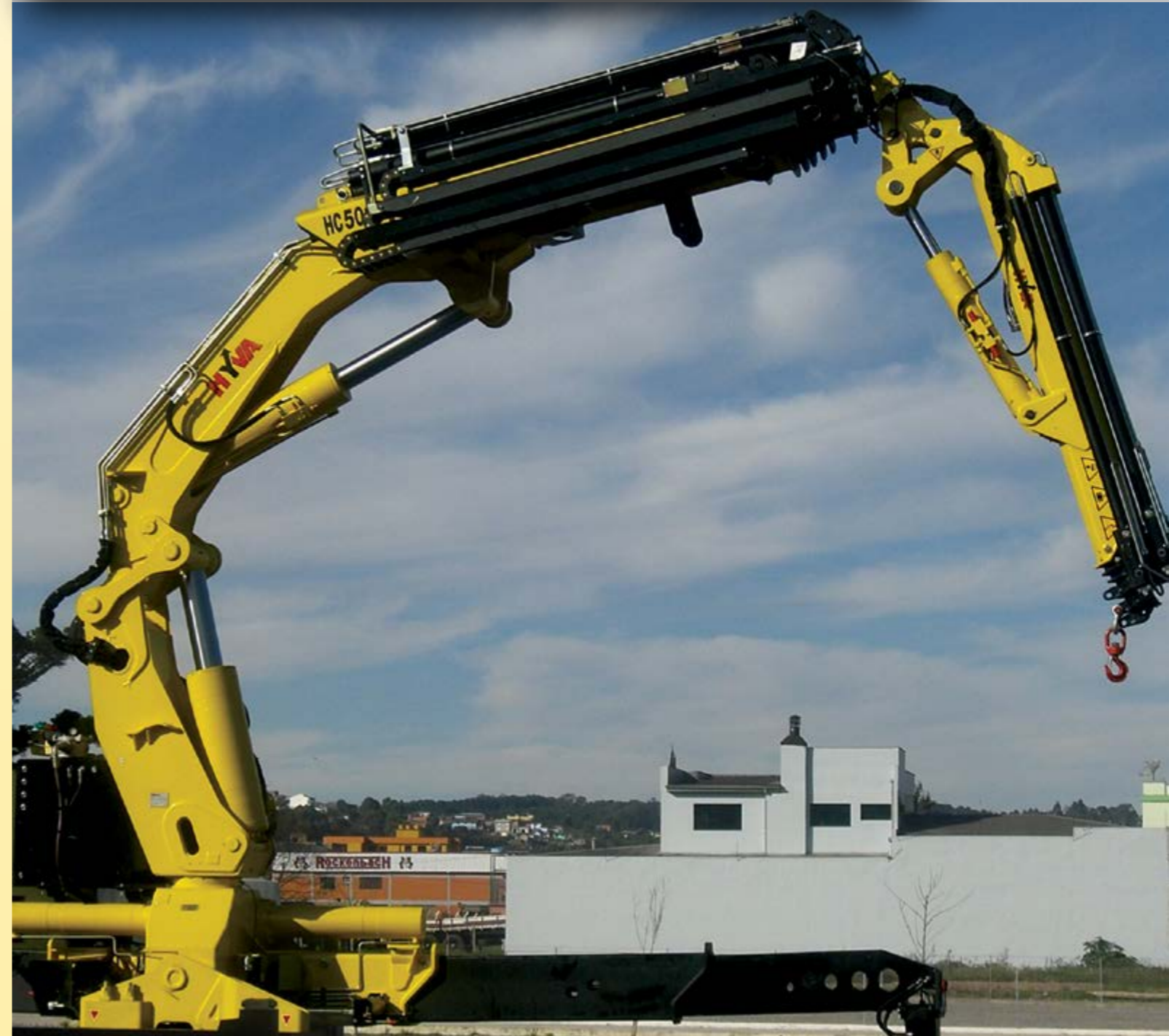


# GUINDASTE HYVA HC 501 - 46tm



- Pós-vendas e assistência técnica em todo território nacional
- Empresa Certificada pela ISO 9001
- Fábrica no Brasil

As informações contidas neste material são orientativas, podendo variar de acordo com a configuração da máquina.



**HYVA do Brasil Hidráulica Ltda - Divisão Guindastes**  
 Rua Ernesto Zanrosso, 2666  
 Bairro Santa Catarina - Lot. Jardim Itália  
 CEP 95030-310 - Caxias do Sul - RS - Brasil  
 (54) 3209-3400



Distribuidor/autorizado:

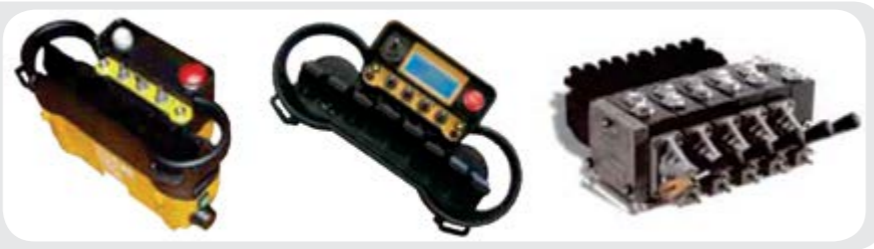


# GUINDASTE HYVA HC 501 - 46tm

## Diferenciais que fazem dos guindastes Hyva a melhor opção do mercado:

- Os guindastes mais leves do segmento, em função do seu projeto construtivo e o emprego de aço de alta resistência
- Sistema construtivo tipo “canivete”, que distribui o peso sobre o centro do chassi do caminhão, dispensando reforço de mola e permitindo ao equipamento uma melhor geometria de movimentos
- Sistema hidráulico que funciona através de bomba de pistões, o que faz com que o equipamento trabalhe em alta velocidade, dispensando aceleração no caminhão
- Válvula de segurança: proporciona segurança total na operação em casos de falhas ou acidentes no sistema hidráulico
- Válvula de momento de carga: impede que o guindaste opere fora do gráfico determinado
- EES: válvula regenerativa especial, que reutiliza a vazão de óleo durante a abertura das extensões, garantindo maior velocidade nas extensões sem comprometer a segurança da operação
- SDS: este sistema compensa as oscilações do cilindro de elevação, garantindo movimentação suave da carga
- LAS: sistema articulado de bielas, onde a capacidade de içamento do guindaste é constante em todas as posições de lança
- LCS: sistema de controle de içamento. Aumenta a capacidade do guindaste em 10%, reduzindo a velocidade na operação quando o guindaste está próximo da capacidade máxima de carga, ou seja, mais força e precisão na operação
- TCU: sistema de monitoramento projetado pela Hyva para controlar todos os aspectos da operação do guindaste, inclusive o controle dos acessórios; um display mostra, ao operador, as condições da operação, e a facilidade de navegação do sistema permite, aos técnicos e autorizados, inspecionar as atividades do guindaste
- Controle remoto

- controle remoto multifuncional
- proteção contra interferência de rádio
- liberdade de movimento do operador



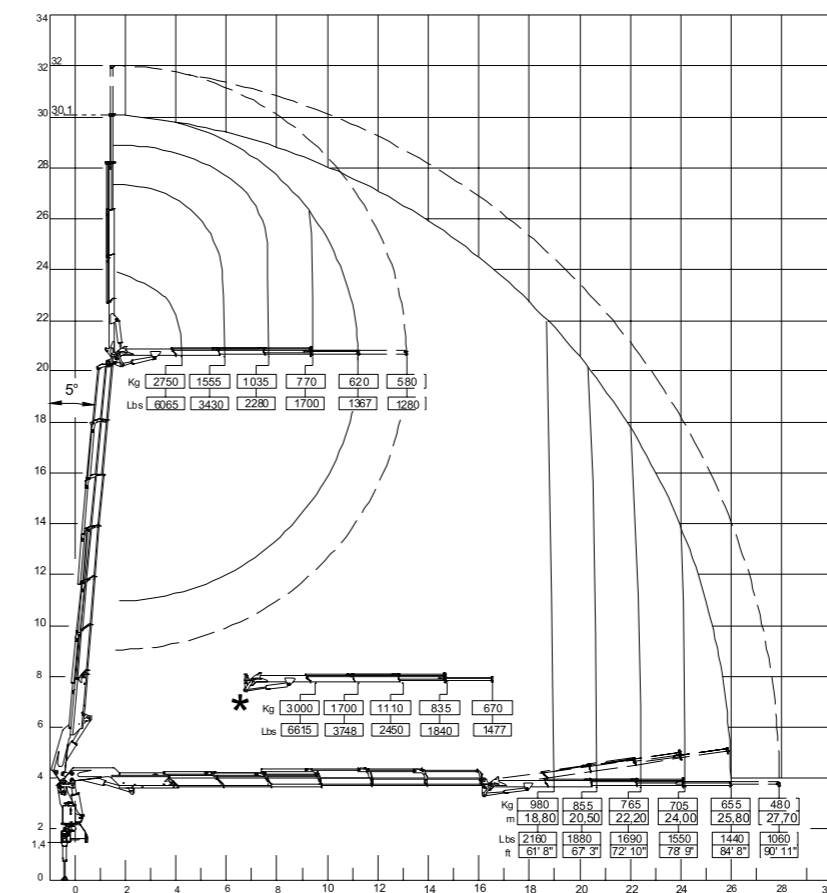
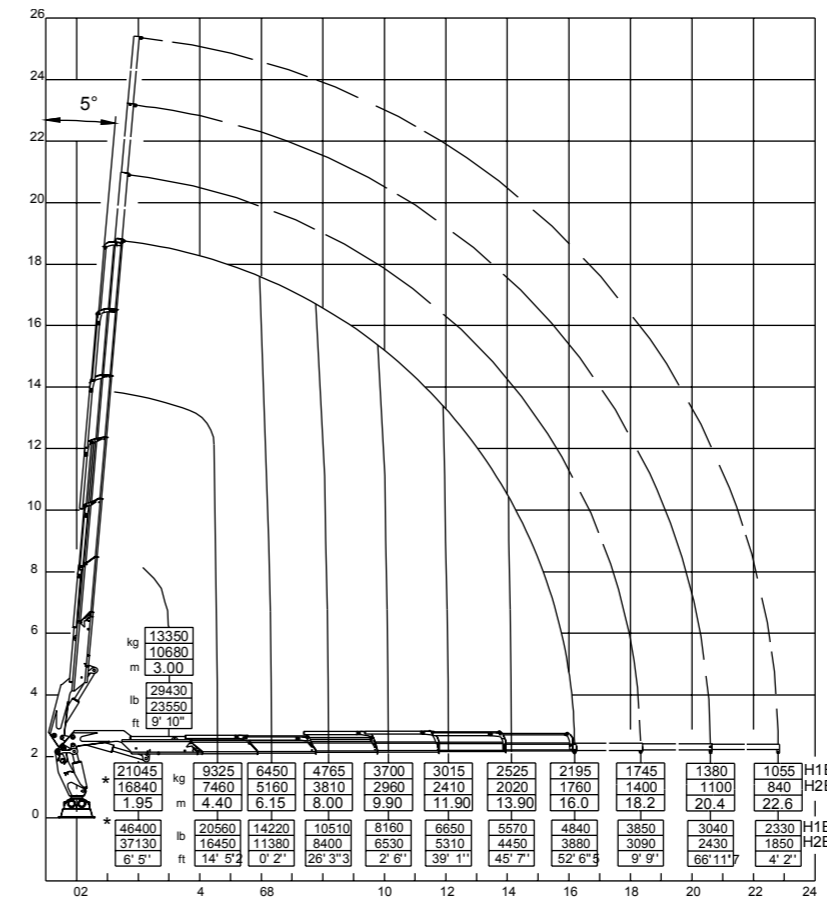
- Comandos sequenciais: proporcionam agilidade e ergonomia na operação
- Filtro de pressão: filtragem extra para o sistema hidráulico, aumentando a vida útil do sistema
- Maior velocidade e agilidade na execução das tarefas
- Maior alcance hidráulico do mercado (até 8 lanças hidráulicas)
- Estabilizador do guindaste com abertura hidráulica e ajustável ao solo
- Estabilizador adicional com abertura hidráulica
- Sistema de alarme luminoso e sonoro
- Sistema de parada de emergência
- Radiador de óleo
- Garantia total de um ano

## Opcionais:

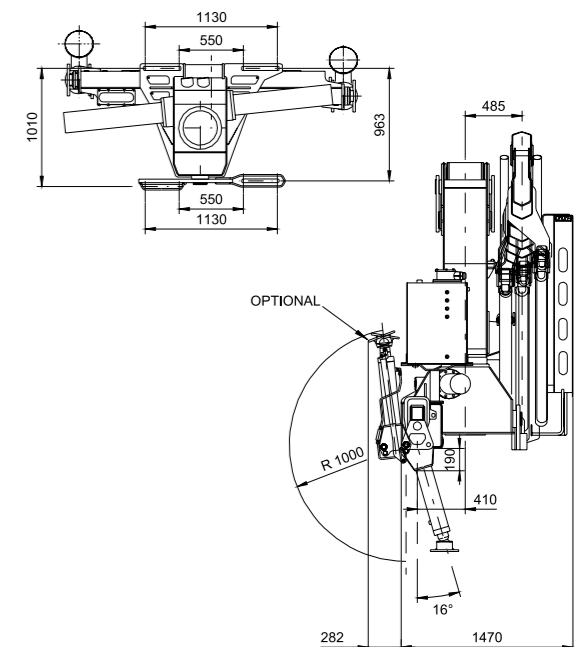
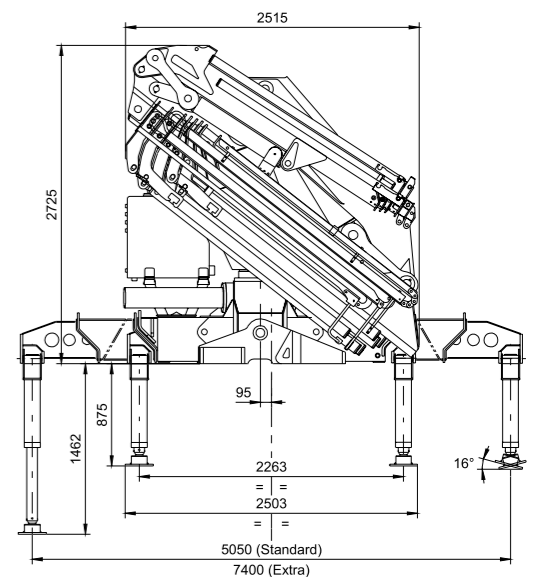
- Limitador de giro
- Guincho de cabo
- Elemento para função extra (ativação de acessórios)
- Fly Jib (4 lanças hidráulicas)

Modelos	Momento de elevação máxima		Alcance vertical máximo	Ângulo de rotação	Velocidade de rotação	Pendência máxima de trabalho	Pressão de trabalho	Peso sem estabilizadores	Peso dos estabilizadores	Capacidade do reservatório de óleo	Vazão de óleo	PBT mínimo	Dimensões
	tm	hyd man											
HC501 E2	46	12,1	400	22	4	315	4040	500 - 760	210	50	23	2503x2460x1275	
HC501 E3	46	14,1 - 20,3	400	22	4	315	4290	500 - 760	210	50	23	2503x2460x1275	
HC501 E4	46	16,1 - 22,5	400	22	4	315	4570	500 - 760	210	50	23	2503x2460x1275	
HC501 E5	46	18,2 - 24,7	400	22	4	315	4810	500 - 760	210	50	23	2503x2460x1285	
HC501 E6	46	20,3 - 27,0	400	22	4	315	5010	500 - 760	210	50	23	2503x2460x1285	
HC501 E7	46	22,5 - 27,0	400	22	4	315	5200	500 - 760	210	50	23	2503x2460x1400	
HC501 E8	46	24,7 - 27,0	400	22	4	315	5380	500 - 760	210	50	23	2509x2480x1400	
HC501 E6 J4	46	30,1 - 32,0	400	22	4	315	5880	500 - 760	210	50	23	2515x2725x1470	

## Detalhes técnicos



HC501 E2	kg	4890	22685	10735	7380	5805							
m	1,00	1,95	4,12	5,90	7,75								
HC501 E3	kg	43480	22225	10240	7240	5515	4425	3460	2735	2195			
m	1,00	1,95	4,23	6,00	7,85	9,80	11,80	13,90	16,00				
HC501 E4	kg	42770	21935	9830	6940	5225	4160	3460	2735	2195	1745		
m	1,00	1,95	4,35	6,10	7,95	9,90	11,80	13,90	16,00	18,20			
HC501 E5	kg	41910	21490	9630	6710	5000	3905	3210	2735	2195	1745	1380	
m	1,00	1,95	4,35	6,10	7,95	9,90	11,80	13,90	16,00	18,20	20,40		
HC501 E6	kg	41040	21045	9325	6450	4765	3700	3015	2525	2195	1745	1380	1055
m	1,00	1,95	4,40	6,15	8,00	9,90	11,80	13,90	16,00	18,20	20,40	22,60	
HC501 E7	kg	40200	20615	9125	6245	4565	3485	2805	2320	1990	1745	1380	1055
m	1,00	1,95	4,40	6,15	8,00	9,90	11,90	13,90	16,00	18,20	20,40	22,60	
HC501 E8	kg	38500	20255	8770	5985	4350	3300	2610	2115	1800	1555	1380	1055
m	1,00	1,95	4,50	6,20	8,10	10,00	12,00	14,00	16,10	18,20	20,40	22,60	
HC501 E6 Jib 4	kg	980	855	765	705	655	480						
m	18,80	20,50	22,20	24,00	25,80	27,70							
ft	61' 8"	67' 3"	72' 10"	78' 9"	84' 8"	90' 11"							



Gráficos de carga apenas orientativos, podendo variar conforme configuração do guindaste e dimensional da carga.