

GUINDASTE HYVA HBR 250 - 25,1tm

Laymark.com.br



As informações contidas neste material são orientativas, podendo variar de acordo com a configuração da máquina.

- Pós-vendas e assistência técnica em todo território nacional
- Empresa Certificada pela ISO 9001

- Fábrica no Brasil
- Financiamento facilitado pelo



HYVA do Brasil Hidráulica Ltda - Divisão Guindastes
Rua Ernesto Zanrosso, 2666
Bairro Santa Catarina - Lot. Jardim Itália
CEP 95030-310 - Caxias do Sul - RS - Brasil
(54) 3209-3400



Distribuidor/autorizado:



GUINDASTE HYVA HBR 250 - 25,1tm

Diferenciais que fazem dos guindastes Hyva a melhor opção do mercado:

- Os guindastes mais leves do segmento, em função do seu projeto construtivo e o emprego de aço de alta resistência
- Sistema construtivo tipo “canivete”, que distribui o peso sobre o centro do chassi do caminhão, dispensando reforço de mola e permitindo ao equipamento uma melhor geometria de movimentos
- Sistema hidráulico que funciona através de bomba de pistões, o que faz com que o equipamento trabalhe em alta velocidade, dispensando aceleração no caminhão
- Válvula de segurança: proporciona segurança total na operação em casos de falhas ou acidentes no sistema hidráulico
- Válvula de momento de carga: impede que o guindaste opere fora do gráfico determinado
- Comandos sequenciais: proporcionam agilidade e ergonomia na operação
- Maior velocidade e agilidade na execução das tarefas
- Maior alcance hidráulico do mercado (até 6 lanças hidráulicas)
- Estabilizador do guindaste com abertura hidráulica e ajustável ao solo
- Garantia total de um ano

Opcionais:

- Limitador de giro
- Guincho de cabo
- Elemento para função extra (ativação de acessórios)
- Estabilizador adicional com abertura hidráulica
- Sistema de parada de emergência
- Controle remoto

- controle remoto multifuncional
- proteção contra interferência de rádio
- liberdade de movimento do operador



Detalhes técnicos

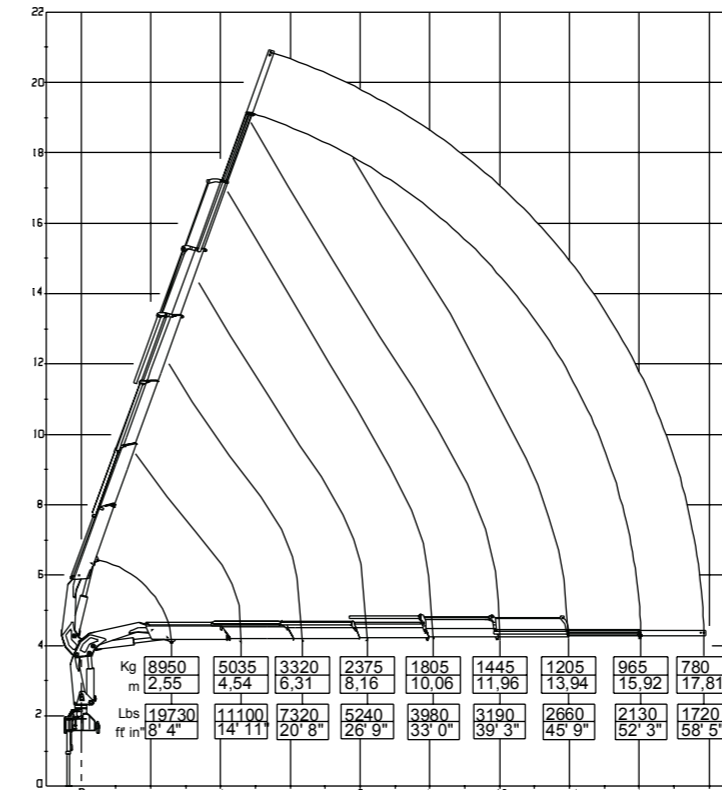
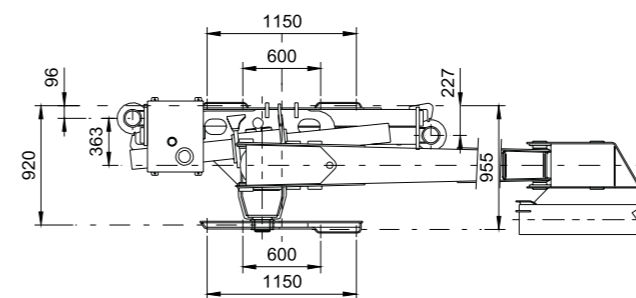
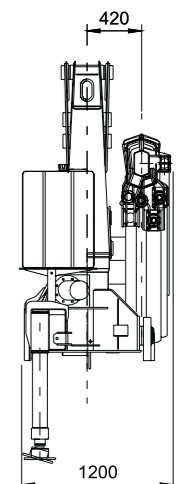
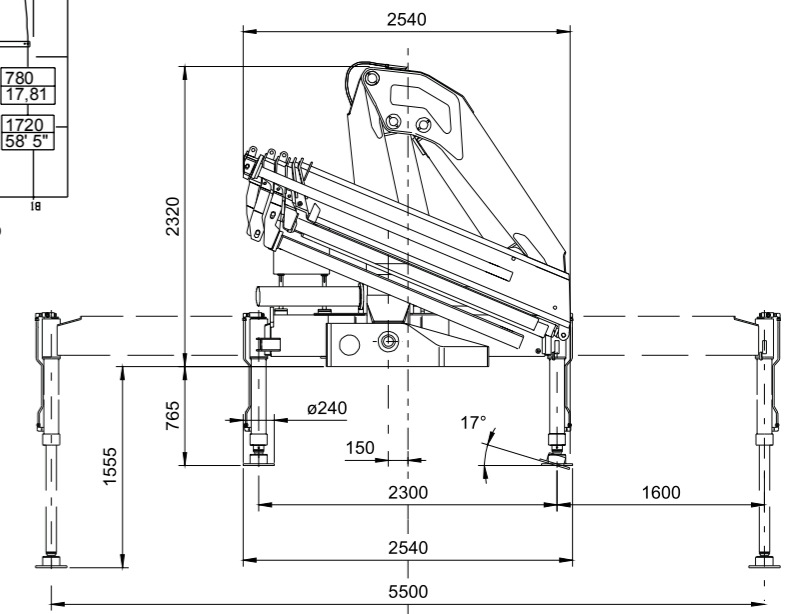


Gráfico de carga apenas orientativo, podendo variar conforme configuração do guindaste e dimensional da carga.



Modelo	1,0m	2,55m	4,30m	6,07m	7,93m	9,82m	11,82m	13,90m		
HB250 E1	25070	9580	5830	4065	2895	2160	1620	1255		
HB250 E2	24670	9480	5725	3890	2895	2160	1620	1255		
HB250 E3	24030	9275	5575	3740	2750	2160	1620	1255		
HB250 E4	23390	9070	5315	3535	2570	1985	1620	1255		
HB250 E5	22890	8970	5110	3390	2425	1865	1500	1005		
HB250 E6	22860	8950	5035	3320	2375	1805	1445	1205		
HB250 E3 Jib 3	1105	825	805	700	500	12,30	13,90	15,50	17,20	19,00
HB250 E4 Jib 3	835	745	630	565	480	14,30	15,80	17,50	19,10	20,90

*) Theoretical fitting capacity



Modelos	Momento de elevação máxima	Alcance vertical máximo	Ângulo de rotação	Velocidade de rotação	Pendência máxima de trabalho	Pressão de trabalho	Peso sem estabilizadores	Peso dos estabilizadores	Capacidade do reservatório de óleo	Vazão de óleo	PBT mínimo	Dimensões
	tm	m hyd man	°	s/180°	°	bar	kg	kg std hyd	l	l/min	t	(CxAxL) mm
HBR250 E1	25,1	9,8 - 17,1	400	20	4	290	2580	400	160	50	16	2500x2320x1115
HBR250 E2	25,1	11,6 - 17,1	400	20	4	290	2760	400	160	50	16	2500x2320x1115
HBR250 E3	25,1	13,4 - 19,1	400	20	4	290	2900	400	160	50	16	2500x2320x1115
HBR250 E4	25,1	15,3 - 20,8	400	20	4	290	3060	400	160	50	16	2500x2320x1115
HBR250 E5	25,1	17,3 - 20,8	400	20	4	290	3200	400	160	50	16	2500x2320x1115
HBR250 E6	25,1	19,3 - 20,8	400	20	4	290	3295	400	160	50	16	2540x2320x1200
HBR250 E3 J3	25,1	20,2 - 21,9	400	25	4	290	3450	400	160	50	16	2500x2430x1300
HBR250 E4 J3	25,1	22,1 - 23,8	400	25	4	295	3600	400	160	50	16	2500x2445x1300