

GUINDASTE HYVA HBR 120 - 12tm



- Pós-vendas e assistência técnica em todo território nacional
- Empresa Certificada pela ISO 9001

- Fábrica no Brasil
- Financiamento facilitado pelo



Distribuidor/autorizado:

As informações contidas neste material são orientativas, podendo variar de acordo com a configuração da máquina.

Laymark.com.br



HYVA do Brasil Hidráulica Ltda - Divisão Guindastes
Rua Ernesto Zanrosso, 2666
Bairro Santa Catarina - Lot. Jardim Itália
CEP 95030-310 - Caxias do Sul - RS - Brasil
(54) 3209-3400



GUINDASTE HYVA HBR 120 - 12tm

Diferenciais que fazem dos guindastes Hyva a melhor opção do mercado:

- Os guindastes mais leves do segmento, em função do seu projeto construtivo e o emprego de aço de alta resistência
- Sistema construtivo tipo "canivete", que distribui o peso sobre o centro do chassi do caminhão, dispensando reforço de mola e permitindo ao equipamento uma melhor geometria de movimentos
- Sistema hidráulico que funciona através de bomba de pistões, o que faz com que o equipamento trabalhe em alta velocidade, dispensando aceleração no caminhão
- Válvula de segurança: proporciona segurança total na operação em casos de falhas ou acidentes no sistema hidráulico
- Válvula de momento de carga: impede que o guindaste opere fora do gráfico determinado
- EES: válvula regenerativa especial, que reutiliza a vazão de óleo durante a abertura das extensões, garantindo maior velocidade nas extensões, sem comprometer a segurança da operação
- Comandos sequenciais: proporcionam agilidade e ergonomia na operação
- Maior velocidade e agilidade na execução das tarefas
- Garantia total de um ano

Opcionais:

- Abertura hidráulica do estabilizador do guindaste
- Limitador de giro
- Guincho de cabo
- Elemento para função extra (ativação de acessórios)
- Sistema de parada de emergência
- Controle remoto

- controle remoto multifuncional
- proteção contra interferência de rádio
- liberdade de movimento do operador



Detalhes técnicos

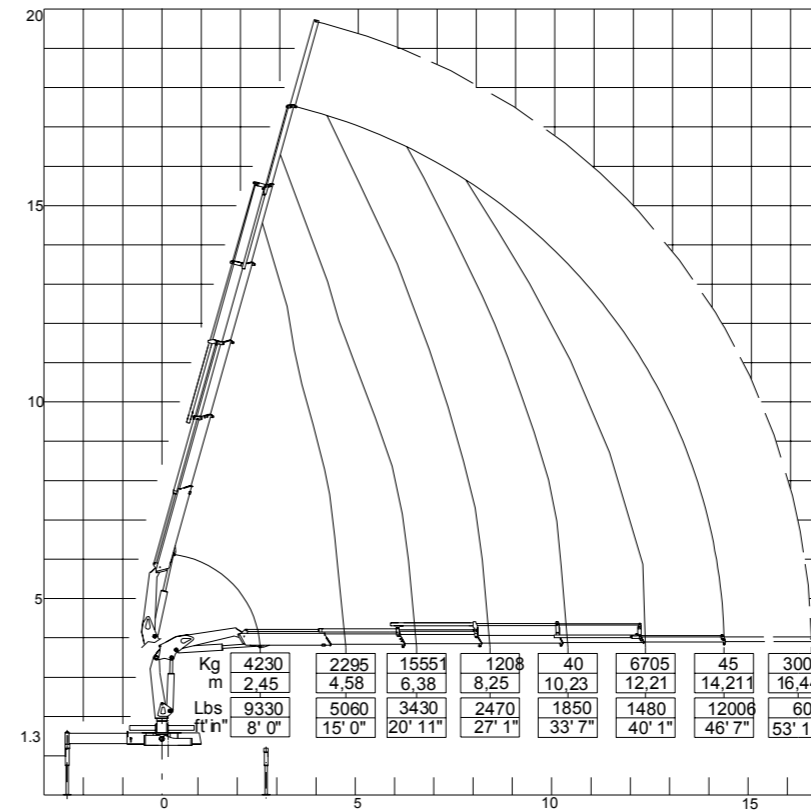
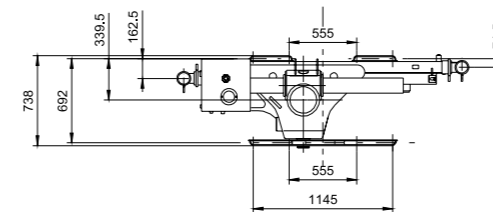
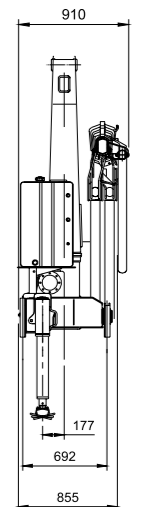
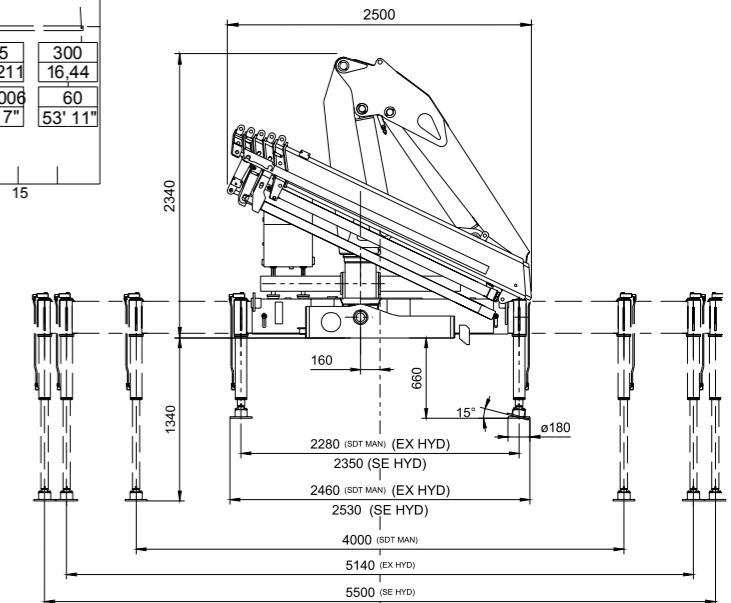


Gráfico de carga apenas orientativo, podendo variar conforme configuração do guindaste e dimensional da carga.



Model	Capacity (Kg)	Capacity (Lbs)	Height (m)	Height (ft)
HB120 E1	11830	26100	12	39.4
HB120 E2	11250	24800	12	39.4
HB120 E3	10960	24200	12	39.4
HB120 E4	10670	23500	12	39.4
HB120 E5	10510	23200	12	39.4
HB120 E3 Jib 2	450	990	12.75	38.7

*) Theoretical lifting capacity



Modelos	Momento de elevação máxima (tm)	Alcance vertical máximo (m hyd)	Ângulo de rotação (°)	Velocidade de rotação (s/180°)	Pendência máxima de trabalho (°)	Pressão de trabalho (bar)	Peso sem estabilizadores (kg)	Peso dos estabilizadores (kg std - ext - s.ext)	Capacidade do reservatório de óleo (l)	Vazão de óleo (l/min)	PBT mínimo (t)	Dimensões (CxAxL) mm
HBR120 E1	12	9,6	380	17	4	310	1285	165-205-245	100	25	10	2460x2340x855
HBR120 E2	12	11,5 - 17,6	380	17	4	310	1415	165-205-245	100	25	10	2460x2340x855
HBR120 E3	12	13,5 - 19,6	380	17	4	310	1535	165-205-245	100	25	10	2470x2340x855
HBR120 E4	12	15,5 - 19,6	380	17	4	310	1635	165-205-245	100	25	10	2485x2340x855
HBR120 E5	12	17,6 - 19,6	380	17	4	310	1705	165-205-245	100	25	10	2500x2340x910
HBR120E3J2	12	18,8 - 20,4	380	17	4	290	1835	165-205-245	100	25	10	2490x2340x1030