



ATTACHMENTS VOOR KRANEN

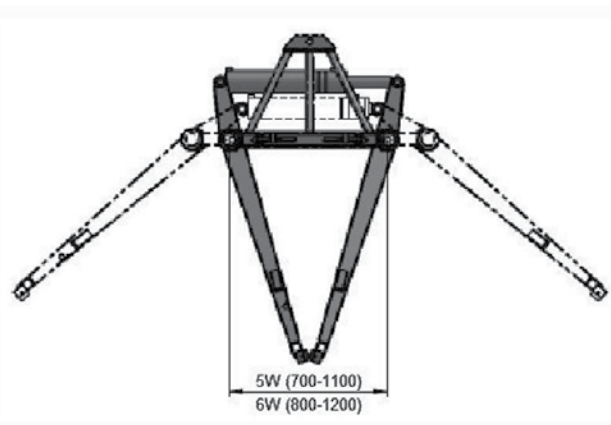
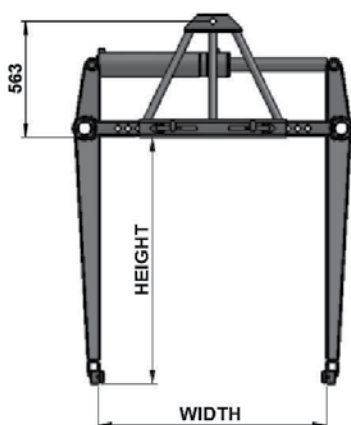
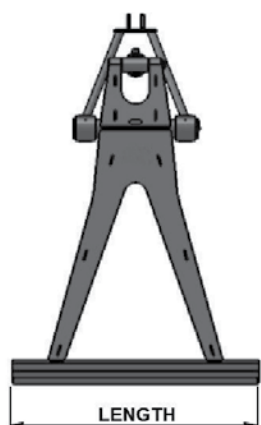
HYVA PREMIUM PLUS STENENKLEM K-LINE



De Hyva Premium Plus licht gewicht stenenklem is geschikt om gepalleteerde en niet-gepalleteerde materialen eenvoudig op te pakken.

Capaciteit 3.500 kg, Max. werkdruk: 200 bar.

- Lasthoudventiel voorkomt het wegvallen van de klemdruk.
- 2 slangen met 1/2" snelkoppelingen.
- Laag eigen gewicht door het gebruik van hoogwaardige staalsoorten.
- Eenvoedig in breedte te verstellen d.m.v. pennen.
- Verscheidene verleng en hulpstukken beschikbaar..
- Parkeerinrichting t.b.v rechtop wegzetten van de klem.
- Hoogte reductie dankzij de mogelijkheid om de klem plat vlak weg te leggen.
- Cilinder RAL1023, Klem RAL9005



Hyva code	Omschrijving	Breedte	Lengte	Hoogte	Gewicht	Parallel Geleiding	Lasthoud klep + Manometer
		(mm)	(mm)	(mm)			
85998110	PREMIUMPLUS L1000-H1150-5W-0-0	700 - 1100	1000	1150	290	no	no
85998120	PREMIUMPLUS L1000-H1150-5W-P-0	700 - 1100	1000	1150	300	yes	no
85998130	PREMIUMPLUS L1000-H1150-5W-0-V	700 - 1100	1000	1150	290	no	yes
85998140	PREMIUMPLUS L1000-H1150-5W-P-V	700 - 1100	1000	1150	300	yes	yes
85998150	PREMIUMPLUS L1000-H1150-6W-0-0	800 - 1300	1000	1150	300	no	no
85998160	PREMIUMPLUS L1000-H1150-6W-P-0	800 - 1300	1000	1150	310	yes	no
85998170	PREMIUMPLUS L1000-H1150-6W-0-V	800 - 1300	1000	1150	300	no	yes
85998200	PREMIUMPLUS L1000-H1150-6W-P-V	800 - 1300	1000	1150	310	yes	yes
85998210	PREMIUMPLUS L1200-H1150-5W-0-0	700 - 1100	1200	1150	300	no	no
85998220	PREMIUMPLUS L1200-H1150-5W-P-0	700 - 1100	1200	1150	310	yes	no
85998230	PREMIUMPLUS L1200-H1150-5W-0-V	700 - 1100	1200	1150	300	no	yes
85998240	PREMIUMPLUS L1200-H1150-5W-P-V	700 - 1100	1200	1150	310	yes	yes
85998250	PREMIUMPLUS L1200-H1150-6W-0-0	800 - 1300	1200	1150	310	no	no
85998260	PREMIUMPLUS L1200-H1150-6W-P-0	800 - 1300	1200	1150	320	yes	no
85998270	PREMIUMPLUS L1200-H1150-6W-0-V	800 - 1300	1200	1150	310	no	yes
85998300	PREMIUMPLUS L1200-H1150-6W-P-V	800 - 1300	1200	1150	320	yes	yes
85998310	PREMIUMPLUS L1300-H1150-5W-0-0	700 - 1100	1300	1150	310	no	no
85998320	PREMIUMPLUS L1300-H1150-5W-P-0	700 - 1100	1300	1150	320	yes	no
85998330	PREMIUMPLUS L1300-H1150-5W-0-V	700 - 1100	1300	1150	310	no	yes
85998340	PREMIUMPLUS L1300-H1150-5W-P-V	700 - 1100	1300	1150	320	yes	yes
85998350	PREMIUMPLUS L1300-H1150-6W-0-0	800 - 1300	1300	1150	320	no	no
85998360	PREMIUMPLUS L1300-H1150-6W-P-0	800 - 1300	1300	1150	330	yes	no
85998370	PREMIUMPLUS L1300-H1150-6W-0-V	800 - 1300	1300	1150	320	no	yes
85998380	PREMIUMPLUS L1300-H1150-6W-P-V	800 - 1300	1300	1150	330	yes	yes

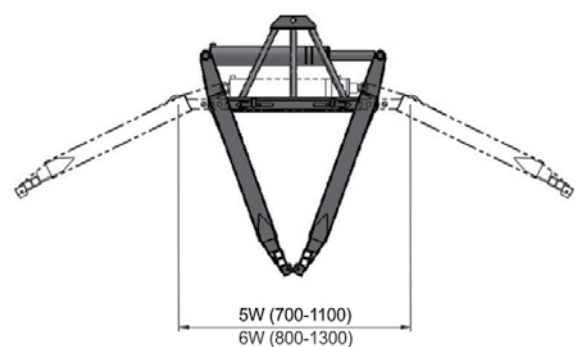
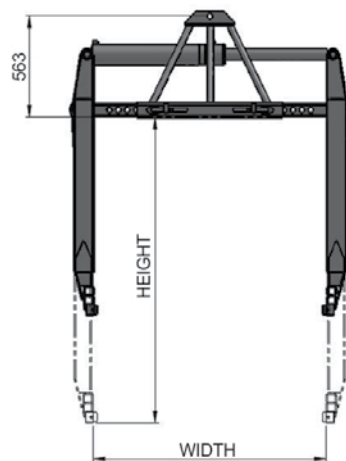
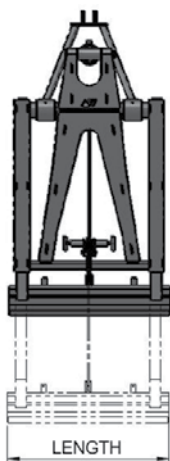
HYVA JUNIOR POWER STENENKLEM K-LINE



De Hyva Junior Power hoogte verstelbare stenenklem is een hoogwaardige in hoogte verstelbare stenenklem. Gepalleteerde en niet-gepalleteerde materialen zijn eenvoudig op te pakken met deze klem.

Capaciteit 2.500 kg - 1.900 kg, afhankelijk van de gekozen hoogte.
Max. werkdruk: 200 bar.

- Lasthoudventiel voorkomt het wegvallen van de klemdruk.
- 2 slangen met 1/2" snelkoppelingen.
- Laag eigen gewicht door het gebruik van hoogwaardige staalsoorten.
- Eenvoudig in breedte te verstellen d.m.v. pennen.
- Verscheidene verleng en hulpstukken beschikbaar..
- Parkeerinrichting t.b.v rechtop wegzetten van de klem.
- Hoogte reductie dankzij de mogelijkheid om de klem plat vlak weg te leggen.
- Cilinder RAL1023, Klem RAL9005



Hyva code	Omschrijving	Breedte	Lengte	Hoogte	Gewicht	Parallel Geleiding	Lasthoud klep + Manometer
		(mm)	(mm)	(mm)	(kg)	(P)	(V)
85997600	HA JUN-POWER L1000-H1150-5W-0-0	700 - 1100	1000	1100-1700	445	no	no
85997610	HA JUN-POWER L1000-H1150-5W-P-0	700 - 1100	1000	1100-1700	475	yes	no
85997620	HA JUN-POWER L1000-H1150-5W-0-V	700 - 1100	1000	1100-1700	445	no	yes
85997630	HA JUN-POWER L1000-H1150-5W-P-V	700 - 1100	1000	1100-1700	475	yes	yes
85997640	HA JUN-POWER L1000-H1150-6W-0-0	800 - 1300	1000	1100-1700	455	no	no
85997650	HA JUN-POWER L1000-H1150-6W-P-0	800 - 1300	1000	1100-1700	485	yes	no
85997660	HA JUN-POWER L1000-H1150-6W-0-V	800 - 1300	1000	1100-1700	455	no	yes
85997670	HA JUN-POWER L1000-H1150-6W-P-V	800 - 1300	1000	1100-1700	485	yes	yes
85997700	HA JUN-POWER L1200-H1150-5W-0-0	700 - 1100	1200	1100-1700	465	no	no
85997710	HA JUN-POWER L1200-H1150-5W-P-0	700 - 1100	1200	1100-1700	495	yes	no
85997720	HA JUN-POWER L1200-H1150-5W-0-V	700 - 1100	1200	1100-1700	465	no	yes
85997730	HA JUN-POWER L1200-H1150-5W-P-V	700 - 1100	1200	1100-1700	495	yes	yes
85997740	HA JUN-POWER L1200-H1150-6W-0-0	800 - 1300	1200	1100-1700	475	no	no
85997750	HA JUN-POWER L1200-H1150-6W-P-0	800 - 1300	1200	1100-1700	505	yes	no
85997760	HA JUN-POWER L1200-H1150-6W-0-V	800 - 1300	1200	1100-1700	475	no	yes
85997770	HA JUN-POWER L1200-H1150-6W-P-V	800 - 1300	1200	1100-1700	505	yes	yes

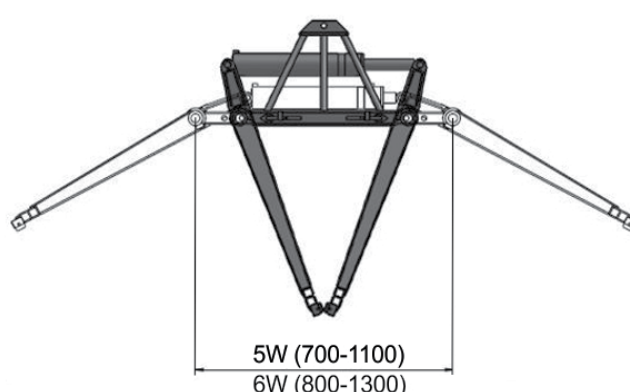
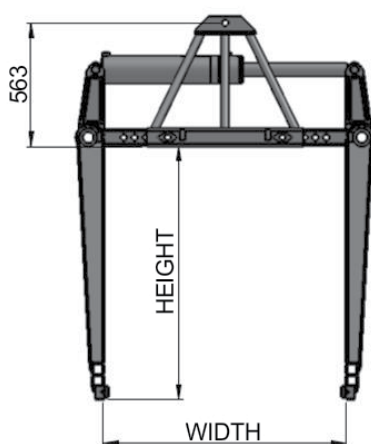
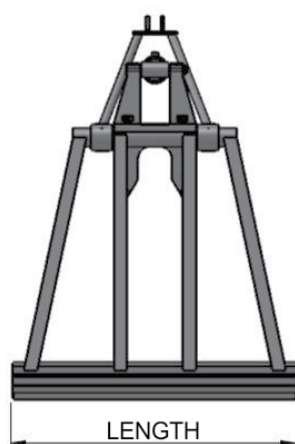
HYVA POWER STENENKLEM K-LINE



De Hyva Power Stenenklem is geschikt om gepalleteerde en niet-gepalleteerde materialen eenvoudigop te pakken.

Capaciteit 4.500 kg, Max. werkdruk: 200 bar.

- Lasthoudventiel voorkomt het wegvallen van de klemdruk.
- 2 slangen met 1/2" snelkoppelingen.
- Laag eigen gewicht door het gebruik van hoogwaardige staalsoorten.
- Eenvoudig in breedte te verstellen d.m.v. pennen.
- Verscheidene verleng en hulpstukken beschikbaar..
- Parkeerinrichting t.b.v rechtop wegzetten van de klem.
- Hoogte reductie dankzij de mogelijkheid om de klem plat vlak weg te leggen.
- Cilinder RAL1023, Klem RAL9005



Hyva code	Omschrijving	Breedte	Lengte	Hoogte	Gewicht	Parallel Geleiding	Lasthoud klep + Manometer
		(mm)	(mm)	(mm)			
85997300	POWER L1000-H1150-5W-0-0	700 – 1100	1000	1150	390	no	no
85997310	POWER L1000-H1150-5W-P-0	700 – 1100	1000	1150	400	yes	no
85997320	POWER L1000-H1150-5W-0-V	700 – 1100	1000	1150	390	no	yes
85997330	POWER L1000-H1150-5W-P-V	700 – 1100	1000	1150	400	yes	yes
85997340	POWER L1000-H1150-6W-0-0	800 – 1300	1000	1150	400	no	no
85997350	POWER L1000-H1150-6W-P-0	800 – 1300	1000	1150	410	yes	no
85997360	POWER L1000-H1150-6W-0-V	800 – 1300	1000	1150	400	no	yes
85997070	POWER L1000-H1150-6W-P-V	800 – 1300	1000	1150	410	yes	yes
85997400	POWER L1200-H1150-5W-0-0	700 – 1100	1200	1150	400	no	no
85997410	POWER L1200-H1150-5W-P-0	700 – 1100	1200	1150	410	yes	no
85997420	POWER L1200-H1150-5W-0-V	700 – 1100	1200	1150	400	no	yes
85997430	POWER L1200-H1150-5W-P-V	700 – 1100	1200	1150	410	yes	yes
85997440	POWER L1200-H1150-6W-0-0	800 – 1300	1200	1150	410	no	no
85997450	POWER L1200-H1150-6W-P-0	800 – 1300	1200	1150	420	yes	no
85997460	POWER L1200-H1150-6W-0-V	800 – 1300	1200	1150	410	no	yes
85997470	POWER L1200-H1150-6W-P-V	800 – 1300	1200	1150	420	yes	yes
85997500	POWER L1300-H1150-5W-0-0	700 – 1100	1300	1150	410	no	no
85997510	POWER L1300-H1150-5W-P-0	700 – 1100	1300	1150	420	yes	no
85997520	POWER L1300-H1150-5W-0-V	700 – 1100	1300	1150	410	no	yes
85997530	POWER L1300-H1150-5W-P-V	700 – 1100	1300	1150	420	yes	yes
85997540	POWER L1300-H1150-6W-0-0	800 – 1300	1300	1150	420	no	no
85997550	POWER L1300-H1150-6W-P-0	800 – 1300	1300	1150	430	yes	no
85997560	POWER L1300-H1150-6W-0-V	800 – 1300	1300	1150	420	no	yes
85997570	POWER L1300-H1150-6W-P-V	800 – 1300	1300	1150	430	yes	yes

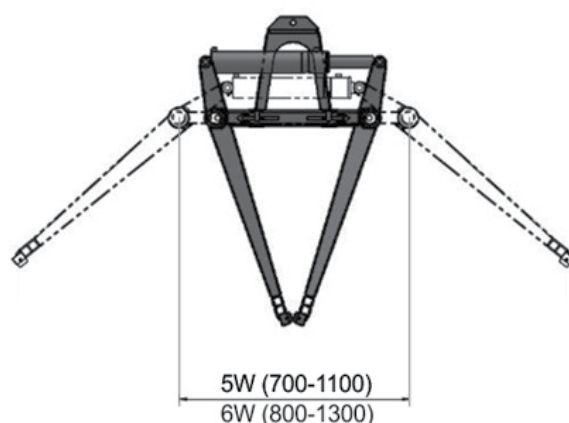
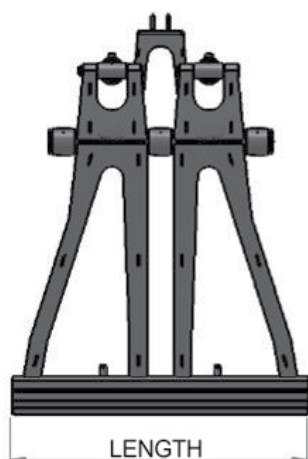
HYVA TWIN STENENKLEM K-LINE



De Hyva Twin stenenklem is geschikt om gepalleteerde en niet-gepalleteerde materialen eenvoudig op te pakken.

Capaciteit 5.500 kg, Max. werkdruk: 140 bar.

- Lasthoudventiel voorkomt het wegvallen van de klemdruk.
- 2 slangen met 1/2" snelkoppelingen.
- Laag eigen gewicht door het gebruik van hoogwaardige staalsoorten.
- Eenvoudig in breedte te verstellen d.m.v. pennen.
- Verscheidene verleng en hulpstukken beschikbaar.
- Parkeerinrichting t.b.v. rechtop wegzetten van de klem.
- Hoogte reductie dankzij de mogelijkheid om de klem plat vlak weg te leggen.
- Cilinder RAL1023, Klem RAL9005



Hyva code	Omschrijving	Breedte	Lengte	Hoogte	Gewicht	Parallel Geleiding	Lasthoud klep + Manometer
		(mm)	(mm)	(mm)	(kg)	(P)	(M)
85997800	TWIN L1000-H1150-5W-0-V	700 - 1100	1000	1150	465	no	yes
85997810	TWIN L1000-H1150-5W-P-V	700 - 1100	1000	1150	495	yes	yes
85997840	TWIN L1000-H1150-6W-0-V	800 - 1300	1000	1150	480	no	yes
85997850	TWIN L1000-H1150-6W-P-V	800 - 1300	1000	1150	510	yes	yes
85997900	TWIN L1200-H1150-5W-0-V	700 - 1100	1200	1150	475	no	yes
85997910	TWIN L1200-H1150-5W-P-V	700 - 1100	1200	1150	505	yes	yes
85997940	TWIN L1200-H1150-6W-0-V	800 - 1300	1200	1150	490	no	yes
85997950	TWIN L1200-H1150-6W-P-V	800 - 1300	1200	1150	520	yes	yes
85998000	TWIN L1300-H1150-5W-0-V	700 - 1100	1300	1150	480	no	yes
85998010	TWIN L1300-H1150-5W-P-V	700 - 1100	1300	1150	510	yes	yes
85998040	TWIN L1300-H1150-6W-0-V	800 - 1300	1300	1150	505	no	yes
85998050	TWIN L1300-H1150-6W-P-V	800 - 1300	1300	1150	535	yes	yes

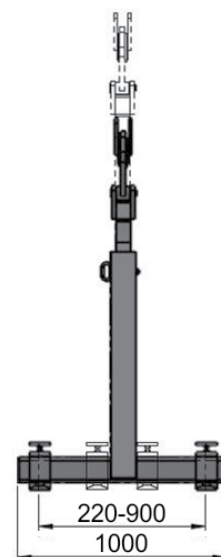
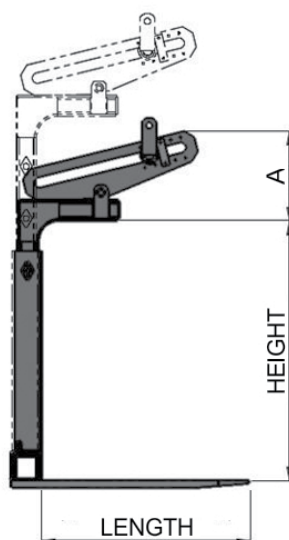
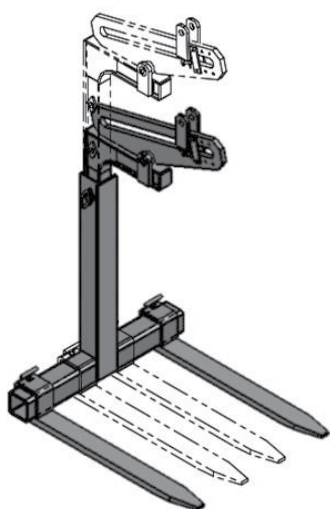
HYVA PALLETHAAK 2.5T & 3.3T K-LINE



De Hyva 2,5T en 3,3T pallethaken zijn geschikt om gepalleteerde en niet-gepalleteerde materialen eenvoudig op te pakken.

Capaciteit 2.500 kg & 3.300 kg.

- Laag eigen gewicht door het gebruik van hoogwaardige staalsoorten.
- Dankzij de balnceur is het zwaartepunt eenvoudig aan te passen.
- Eenvoudig in de breedte verstelbaar van 220 mm tot 900 mm
- De haak heeft 3 instelbare hoogtes.
- Zwaartepunt van de lading: 600 mm
- Standaard kleur: RAL9005



Hyva code	Omschrijving	Breedte	Lengte	Afmeting lepel	A	Hoogte	Gewicht
		(mm)	(mm)	(mm)	(mm)	(mm)	(kg)
85991100	PALLETHAAK 2.5T STD L=0800	1000	800	100x35x800	429	1250-1500-1750	195
85991200	PALLETHAAK 2.5T STD L=1000	1000	1000	100x35x1000	429	1250-1500-1750	200
85991300	PALLETHAAK 2.5T STD L=1150	1000	1150	100x35x1150	429	1250-1500-1750	205
85991400	PALLETHAAK 3.3T STD L=1150	1000	1150	100x35x1150	429	1250-1500-1750	250
85999160	EXTRA SET LEPELS, 650X80X35	100	650	80x35x600	449	NVT	NVT
85999170	EXTRA SET LEPELS, 1150X100X35	100	1150	100x35x1150	449	NVT	NVT

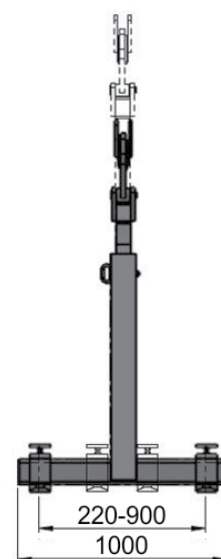
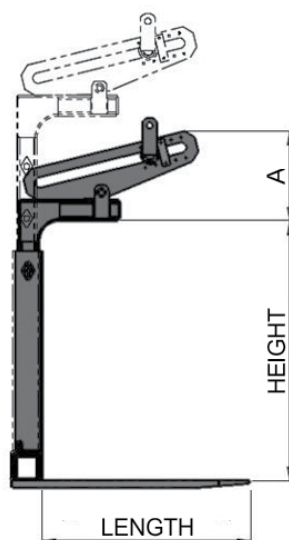
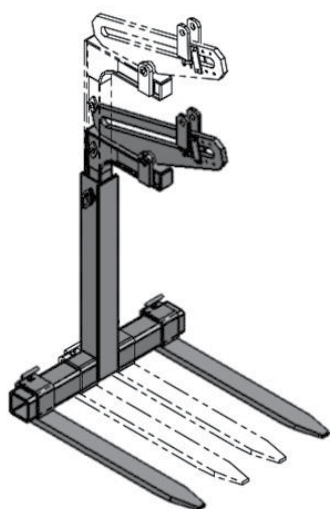
HYVA PALLETHAAK 4T K-LINE



De Hyva 4T pallethaak is geschikt om gepalleteerde en niet-gepalleteerde materialen eenvoudig op te pakken.

Capaciteit 4.000 kg.

- Laag eigen gewicht door het gebruik van hoogwaardige staalsoorten.
- Dankzij de balnceur is het zwaartepunt eenvoudig aan te passen.
- Eenvoudig in de breedte verstelbaar van 220 mm tot 900 mm
- De haak heeft 3 instelbare hoogtes.
- Zwaartepunt van de lading: 600 mm
- Standaard kleur: RAL9005



Hyva code	Omschrijving	Breedte	Lengte	Afmeting lepel	A	Hoogte	Gewicht
		(mm)	(mm)	(mm)	(mm)	(mm)	(kg)
85991900	PALLETHAAK PH4S 4T L=1000	1000	1000	140x40x1000	579	1250-1500-1750	280

130 landen
+3,000 medewerkers
25,000 klanten
37 dochterondernemingen
12 productievestigingen



Hyva Group is een toonaangevende, wereldwijde leverancier van innovatieve en uiterst efficiënte transportoplossingen voor commerciële voertuigen die worden ingezet in de sectoren transport, bouw, mijnbouw, materiaalverwerking en milieudiensten.

Het bedrijf dat in 1979 in Nederland werd opgericht, is wereldwijd aanwezig met 37 volle dochterondernemingen, heeft een uitzonderlijke geografische servicedekking en 12 productievestigingen in Brazilië, China, Europa en India.

Voor meer informatie over Hyva gaat u naar www.hyva.com

of volg ons op:



Hyva Holding B.V.

Antonie van Leeuwenhoekweg 37
2408 AK Alphen aan den Rijn
The Netherlands
Telephone: +31 (0)172 - 42 35 55
Telefax: +31 (0)172 - 42 08 80
info@hyva.com
www.hyva.com



Quality and
environmental certified

STEMPEL DEALER