

EDGE LINE
HEBEN SIE IHR NIVEAU



**GELENKKRANE MIT ULTIMATIVER PRÄZISION UND
HUBKAPAZITÄT
HT 162**



HEBEN SIE IHR NIVEAU HYVA PERFORMANCE



TOP SOLUTIONS

1 TPP

- **Top-Schutzlackierung** - hochwertige Kataphorese-Behandlung und Lackierverfahren an allen Krankomponenten sorgen für höhere Werterhaltung und Langlebigkeit.
 - Durch Geomet-Behandlung geschützte Schrauben und Muttern für bessere Korrosionsbeständigkeit
- Hochwertiger Schutz für harte Einsatzbedingungen**



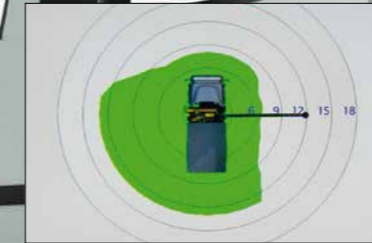
2 EES

- **Extra Extension Speed** - der Markt verlangt immer mehr Geschwindigkeit bei größtmöglicher Sicherheit. EES ist die Antwort hierauf. Durch den Einsatz eines speziell entwickelten Ausgleichsventils besitzt dieses System eine höhere Ausfahrgeschwindigkeit ohne Einbußen hinsichtlich der Sicherheit des Krans.
- Sparen Sie Zeit, arbeiten Sie präzise, steigern Sie die Effizienz**



3 DLD

- **Dynamic Load Diagram** - nach der Stabilisierung kann der Bediener die zu hebende Last wählen. Das Display zeigt die zulässige Kran-Ausladung auf der Grundlage der Stabilität und der gewählten Last.
- Hubkraft des Krans in allen Abstützungspositionen immer unter Kontrolle**



4 SDS

- **Smooth Descent System** - reduziert mit einem speziellen Ausgleichsventil das Schwingen des Auslegers. Das Ergebnis für den Benutzer ist eine unglaubliche Präzision beim Entladen.
- Kontrolle und Präzision der Bewegung**

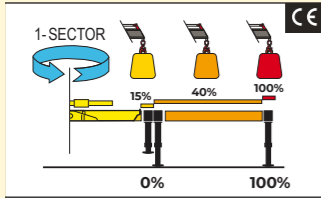




KRANSTEUERUNGSSYSTEM

A

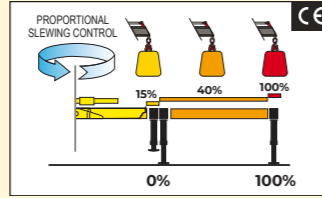
A-KLASSE



- N.2 Stützbeinausleger mit zwei Positionen
- N.1 Schwenktor
- Mono-Area-Druckbegrenzung

E

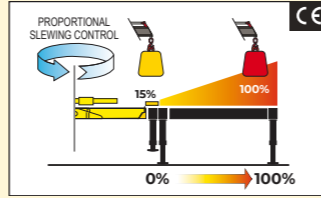
E-KLASSE



- N.2 Stützbeinausleger mit zwei Stufen
- Proportionaler Schwenkregler
- Unabhängigkeit der LKW-Seite

P

P-KLASSE

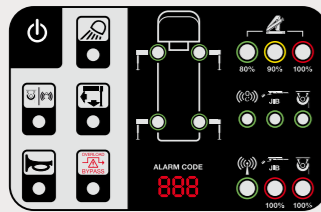


- Proportionale Stützbeinauslegersteuerung
- Proportionaler Schwenkregler
- Unabhängigkeit der LKW-Seite

HUMAN MACHINE INTERFACE

L

HELLER LED BILDSCHIRM



Verfügbar für die gesamte Palette bis 28Tm.
Sehr benutzerfreundliches Design mit Tasten und LED-Leuchten. Einzel zugeordnete LED-Leuchten, um die Position jedes Stabilisators zu identifizieren. Ein neues 3-stelliges Display wurde hinzugefügt, um den Bediener über Alarme und Fehler zu informieren.

D

INTELLIGENTES DISPLAY 4,3 ZOLL



Bis zu 6 Sprachen verfügbar.
Vollfarbiger neuer Bildschirm. Bietet im Vergleich zum LED-Panel mehr Informationen und Daten. Das grafische Design und das intuitive Menü führen den Bediener und den Servicetechniker zu allen Funktionsinformationen, Statistiken und Leistungen.

T

SMART TOP MONITOR 7 ZOLL



Bis zu 16 Sprachen sind in der Software verfügbar.
Die beste Wahl für die ganze Palette. Datenstatistiken und Kranmanagement, alles in einen 7-Zoll-TFT-Monitor integriert, der dem Bediener ein höheres Bewusstsein für den Kran gibt.

KRANSTEUERUNGEN

M

MANUELLE STEUERUNG



Krane mit manuellen sequentiellen Steuerungen haben Hebel auf beiden Seiten des Krans. An jeder Steuerstation kann die Ausrichtung der Steuerelemente von oben nach unten oder von links nach rechts gleich sein.

L

LCD-FERNSTEUERUNG



Jeder Sender ist mit 8 ergonomischen proportionalen Hebeln (6 für Scanreco Mini) ausgestattet, um bis zu 8 Funktionen des Krans zu steuern. Mit beiden Händen kann der Bediener 2-3-4 Funktionen gleichzeitig bewegen. Dies gewährleistet eine höhere Geschwindigkeit bei Lade- oder Entladevorgängen mit hoher Präzision.

G

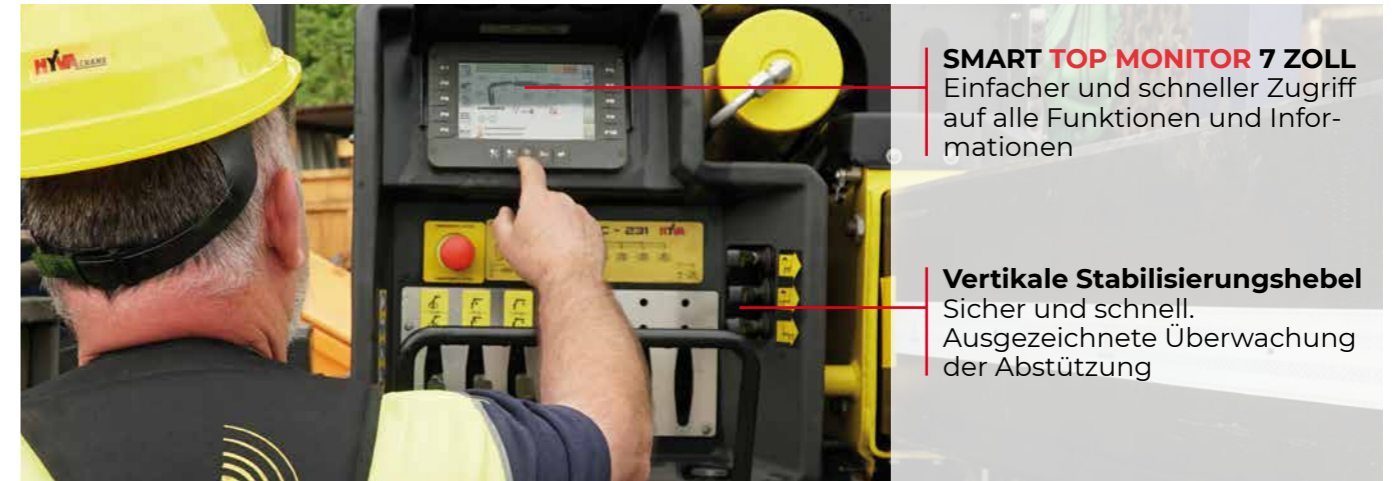
GRAFISCHE FERNSTEUERUNG



Top-Visualisierung auf 3-Zoll-Grafikdisplay auf dem Fernsender. Verbesserte Kran-Datendarstellung und Kransteuerung. Top-Klassenangebot in der Palette.

INTELLIGENTE UND BENUTZERFREUNDLICHE BEDIENELEMENTE

Die Bedienstation zeichnet sich durch Komfort und eine benutzerfreundliche Schnittstelle aus, die anhand spezifischer Studien zur Ergonomie und zu Benutzerpräferenzen gestaltet wurde

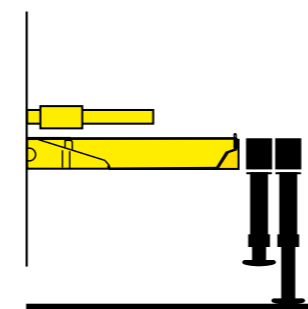


SMART TOP MONITOR 7 ZOLL
Einfacher und schneller Zugriff auf alle Funktionen und Informationen

Vertikale Stabilisierungshebel
Sicher und schnell. Ausgezeichnete Überwachung der Abstützung

TECHNISCHE LÖSUNGEN ZUR STEIGERUNG DER ZUVERLÄSSIGKEIT UND SICHERHEIT

Neue Stabilitätslogik für maximale Flexibilität



- Machen Sie es sich leicht, die Nutzung Ihres Krans für alle Stützbeinauslegerpositionen zu maximieren.

Kompakt gebaute Installation



- Der Ausfahrzylinder wurde so konstruiert, dass ein kompakter Ausleger und eine perfekte Ausrichtung der Ausfahrvorrichtungen erreicht wurde. Diese Konstruktion erlaubt es, auch in engen Räumen und mit hoher Präzision zu arbeiten.

Augenmerk auf Elektronik: garantiert unter allen Bedingungen



- Alle elektrischen Komponenten sind mit einem IP69K-Gehäuse versehen, das vollständigen Schutz gegen das Eindringen von Feuchtigkeit und Staub bietet. Dies führt zu höherer Haltbarkeit und weniger Ausfallzeiten.

UNSERE INNOVATIONEN DEFINIEREN DIE SPIELREGELN NEU

Lösungen, die das Ergebnis von intelligentem Engineering sind



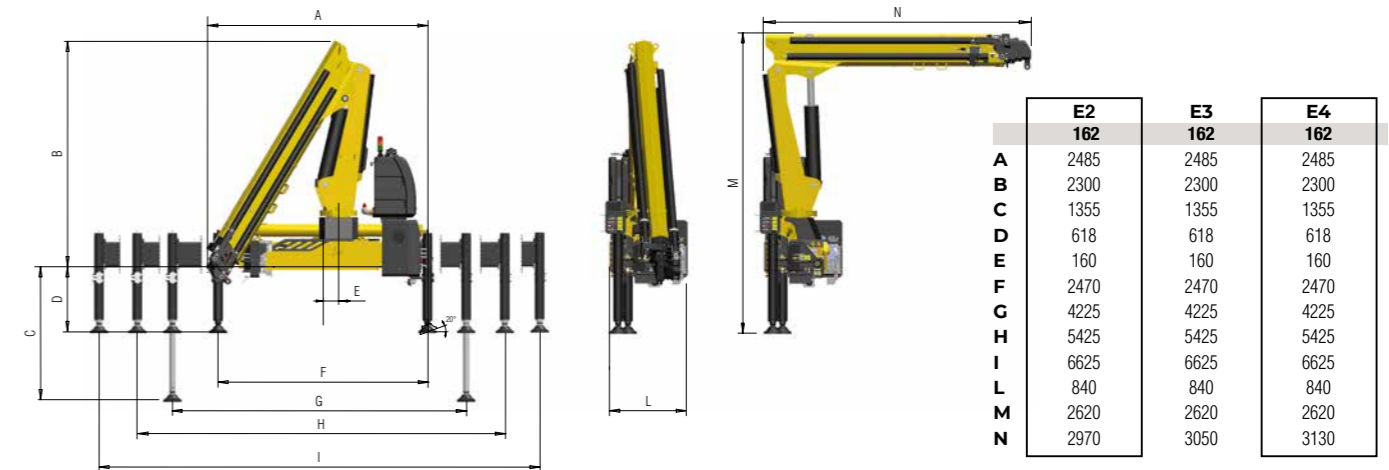
DLD DYNAMISCHES LASTDIAGRAMM

Dieses System optimiert erstmals auf Lkw-montierten Gelenkkranen die Abstützung und macht den Kranbetrieb sicherer und effizienter. Es erlaubt es dem Fahrer, die Kran-Hubkraft im Voraus auf der Grundlage der Stabilität des Fahrzeugs zu überprüfen. Eine grafische Darstellung zeigt die bei der gewählten Last mögliche Reichweite und die aktuelle Schwenkposition des Auslegers.

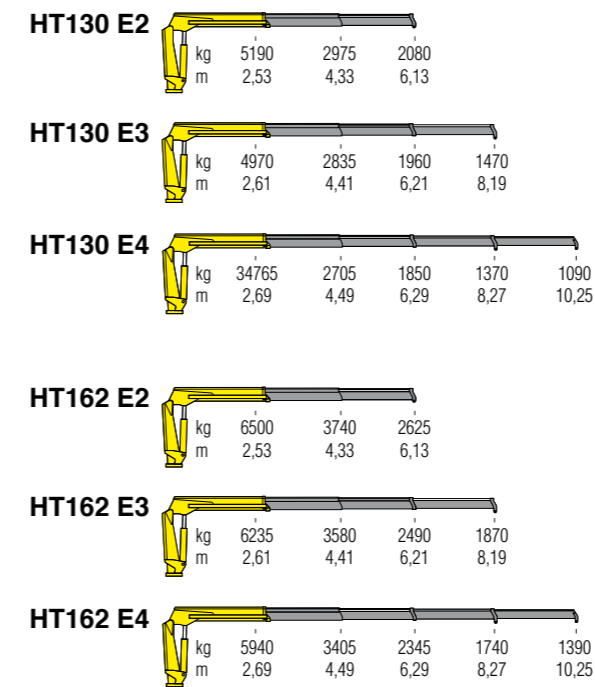


TECHNISCHE DATEN HT162

Abmessungen (mm)



Lastdiagramme



Standard-Produkteigenschaften

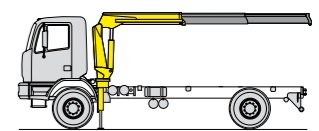
Konstruiert gemäß EN12999:2020 + EN13849

Design-Klasse: HC1-HD4

- Kreuzhebelsteuerung
- Lastgrenzvorrichtung
- Flanschventile
- Öltank
- Manuell ausfahrbare Abstützungen
- Interne Stabilisatorrohre
- Hydraulische Stützbeine nicht schwenkbar
- Gelenk-Stützfuß
- Zentralschmierung
- SDS, weiches Einfahrssystem
- A Klasse - Kransteuerungssystem (CE)
- LED panel - Human Machine Interface (CE)

Technische Daten

		E2	E3	E4
HT		162	162	162
Hubmoment	tm	16,4	16,3	16,0
Schwenkwinkel	°	425	425	425
Betriebsdruck	bar	290	290	290
Öltankinhalt	l	130	130	130
Max. Ölfluss	l/min	60	60	60
Max. Hubhöhe	m	9,8	11,8	13,8
Standard-Krangewicht	kg	1620	1735	1825



Empfohlenes Mindest-Gesamtgewicht LKW
HT130 13 Tonnen
HT162 16 Tonnen

110 Länder
+3,500 Beschäftigte
20,000 Kunden
+30 Tochtergesellschaften
14 Produktionsstätten



Hyva ist ein weltweit führender Anbieter innovativer und hochgradig effizienter Transportlösungen für Nutzfahrzeuge, die in den Bereichen Transport, Bau, Bergbau, Materialumschlag sowie Entsorgung zum Einsatz kommen.

Das 1979 in den Niederlanden gegründete Unternehmen ist mit mehr als 30 Tochtergesellschaften in vollständigem Besitz, außergewöhnlichem Service und 14 Produktionsstätten in Brasilien, China, Europa und Indien global präsent.

Informationen zu Leistungen und Produkten finden Sie online auf: www.hyva.com

Folgen Sie uns auf:



Hyva Germany GmbH
Marie-Bernays-Ring 25A
D-41199 Mönchengladbach-Güdderath
Tel.: +49 (0)2166 9597-0
Fax: +49 (0)2166 9597-49
info@hyva.de
www.hyva.com



**Qualitäts- und
Umwelt-zertifiziert**

Stempel des Händlers