

# LADEKRÄNE HC 161



**HYVA**<sup>®</sup> CRANE

# Heben Sie Ihr Niveau **HYVA PERFORMANCE**





2

1

1

### **Geschmiedete Haken zur Befestigung**

Robustheit und Langlebigkeit in allen Anwendungen

2

### **Hohe Ausfahrgeschwindigkeit und intelligente Ausfahrfolge**

Schnell, präzise, sicher

3

### **Kniehebel auf dem zweiten Ausleger**

Effizienz in beengten Situationen dank des negativen Winkels

4

### **Kniehebel auf der Säule**

Konstante Hubkraft auf allen Hauptauslegerpositionen

5

### **Ergonomische und benutzerfreundliche Bedienstation**

Komfort, einfach zu bedienen und sicher

6

### **425° Schwenkwinkel**

Der größte Schwenkwinkel bei mittelgroßen Kränen

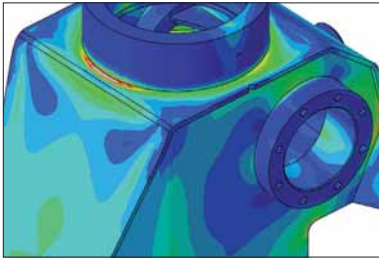
7

### **Immer stabil**

Mehr als 40 Stützbeinkombinationen möglich

# Technology

## High-Tech-Entwicklung



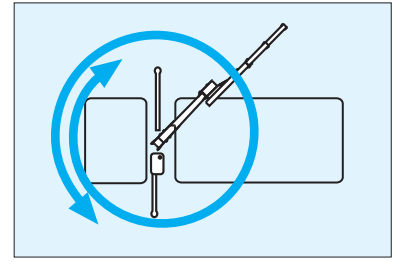
- Konstruktion optimiert auf Festigkeit, Gewicht und Geschwindigkeit

## Hervorragender Schutz



- Hoher Werterhalt
- Hervorragende Zuverlässigkeit

## 425° Schwenkwinkel



- Der größte Schwenkwinkel bei mittelgroßen Kränen
- Hervorragende Effizienz und Benutzerfreundlichkeit

## Funktionelle Ästhetik



Geschmiedete Kniehebel an Säule und zweitem Ausleger

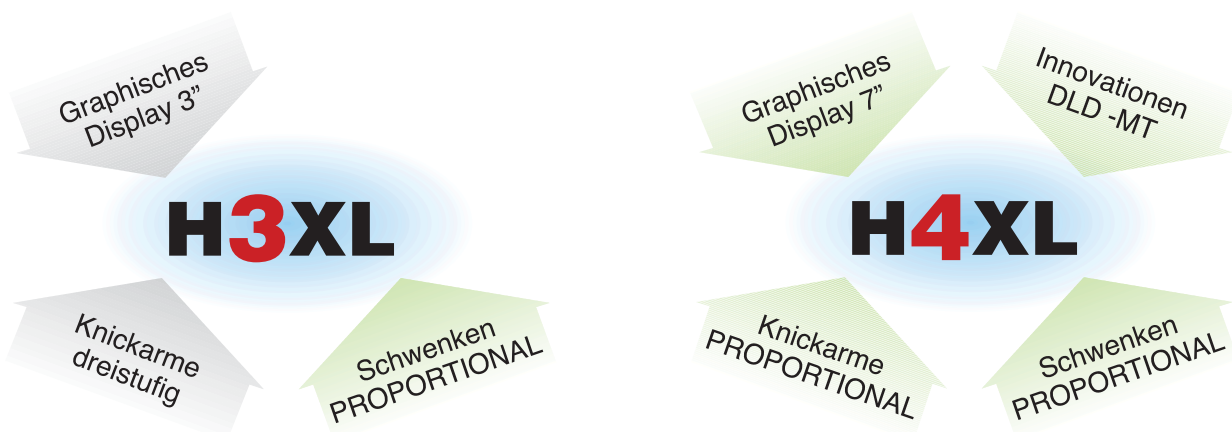


Robuste Säulenkonstruktion und Schlauchabdeckung



Großer Öltank aus Materialien in Sandwichstruktur (PEX und PA6)

## Kranbediensystem



### H3XL

Mit einem 3"-TFT-Display und ergonomischen Tastaturen kann der Bediener die Kranfunktion überwachen und die besten Parameter für eine effektive Nutzung auswählen. Das System überwacht die Stabilität mit einer dreistufigen Überwachung der Armausladung und kontinuierlicher Schwenkkontrolle.

### H4XL

Ein 7"-Farbdisplay mit integrierter Tastatur gibt dem Bediener einen besseren Einblick in die Betriebszustände des Krans und erlaubt die Auswahl der besten Parameter für eine effektive Nutzung. Das System erkennt die genaue Position der Knickarme und berechnet proportional die Stabilität.

Die Bedienstation zeichnet sich durch Bedienkomfort und eine benutzerfreundliche Schnittstelle aus, die anhand spezifischer Studien zur Ergonomie und zu Benutzerpräferenzen gestaltet wurde



**7"-Farbdisplay**  
Einfacher und schneller Zugriff auf alle Funktionen und Informationen

**Vertikale Stabilisierungshebel**  
Sicher und schnell.  
Ausgezeichnete Überwachung der Stützbeine

## **DLD** Dynamisches Belastungsdiagramm

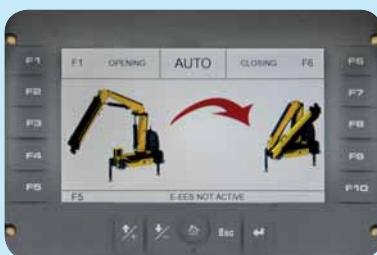


**Hubkraft des Krans in allen Stützbeinpositionen immer unter Kontrolle.**

Nach der Stabilisierung kann der Bediener die zu hebende Last wählen. Das Display zeigt die zulässige Kran-Ausladung auf der Grundlage der Stützbeinposition und der gewählten Last.

- Verbesserung der Effizienz des Lade-/Entladezyklus.
- Einfache Handhabung und optimierte Sicherheit.

## **MT** Magic Touch



**Automatisches Einfahren/Ausfahren des Krans.**

Das System erlaubt es dem Fahrer, den Kran durch Drücken eines einzigen Hebels auf dem Funksender (oder einer Schaltfläche auf dem Display) aus der eingefahrenen Position in die Arbeitsposition zu bringen und zurück in die Fahrposition.

- Einfach zu starten und zu schließen.
- Spart Zeit, erhöht die Produktivität und die Sicherheit.

## Große Auswahl an Funksteuerungen



Hetronic NICHT CE



Hetronic CE Basis



Scanreco



Hetronic CE Graphic

Powered by

*Danfoss*





## Ein Modell, viele Anwendungen



Hoch- und Tiefbau



Öl & Gas



Bergbau



Verleih



Abfallbeseitigung



Logistikplanung



Gartenbau



Kraftwerk

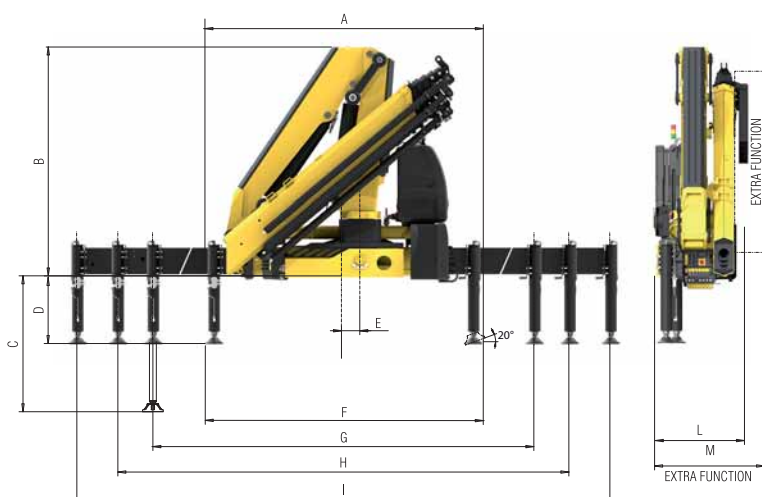


Wartung



Baubranche

# Technische Daten



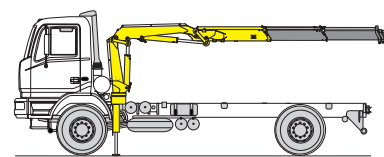
	A2	A3	A4	A5	A6
A	2450	2450	2450	2450	2450
B	2330	2330	2330	2330	2330
C	1362	1362	1362	1362	1362
D	670	670	670	670	670
E	160	160	160	160	160
F	2445	2445	2445	2445	2445
G	4200	4200	4200	4200	4200
H	5400	5400	5400	5400	5400
I	6600	6600	6600	6600	6600
L	817	817	817	890	890
M	960	960	960	1020	1020

<b>A2</b>		kg 3310	2265	1725	1270	950	710		
		m 4,63	6,58	8,53	10,91	12,96	15,11		
<b>A3</b>		kg 3155	2125	1590	1270	950	710	530	
		m 4,71	6,66	8,61	10,66	12,96	15,11	17,26	
<b>A4</b>		kg 3010	2000	1470	1150	950	710	530	400
		m 4,80	6,75	8,70	10,75	12,80	15,11	17,26	19,36
<b>A5</b>		kg 2875	1885	1360	1040	845	710	530	400
		m 4,88	6,83	8,78	10,83	12,88	15,03	17,26	19,36
<b>A6</b>		kg 2750	1780	1260	945	745	615	530	400
		m 4,96	6,91	8,86	10,91	12,96	15,11	17,26	19,36

## Standard

- Kreuzhebelsteuerung
- Lastgrenzenvorrichtung
- Flanschventile
- Entworfen gemäß EN12999
- Design-Klasse: HC1-HD4
- Öltank
- Manuell ausfahrbare Stützbeine
- Interne Stabilisatorrohre
- Feste Abstützzylinder
- Gelenk-Stützfuß
- Zentralschmierung
- EES, zusätzliche Ausfahrgeschwindigkeit
- SDS, weiches Einfahrssystem
- LAS, Liftrod-Gelenksystem
- H3XL, Kranbediensystem (CE)

		A2	A3	A4	A5	A6
Hubmoment	tm	15,3	14,9	14,4	14,0	13,6
Schwenkwinkel	°	425	425	425	425	425
Betriebsdruck	bar	300	300	300	300	300
Öltankinhalt	l	130	130	130	130	130
Max. Ölfluss	l/m	60	60	60	60	60
Max. Hubhöhe	m	12,2	14,4	16,5	18,8	21
Standard-Krangewicht	kg	1990	2120	2240	2350	2445



Empfohlener LKW MTT To. 15 - GG To. 15

# LADEKRÄNE HC 161



Kipplösungen | Containerumschlag | Abfallbeseitigung | Kräne



Qualitäts- und Umwelt-zertifiziert



**Hyva Germany GmbH**  
Marie-Bernays-Ring 25A  
41199 Mönchengladbach-Güdderath  
Industriegebiet West, Germany  
Telephone +49 (0)2166-9597-0  
Telefax +49 (0)2166-9597-49  
info@hyva.de

Händler

Daten, Beschreibungen und Abbildungen gelten ausschließlich für Modelle, die zum Zeitpunkt der Drucklegung dieser Broschüre verkauft wurden. Nach dem Datum der Drucklegung sind diese Informationen rein indikativ und für HYVA nicht verbindlich. Künftige Änderungen liegen ausschließlich im Ermessen von HYVA und werden stets in Übereinstimmung mit geltenden und relevanten Sicherheitsnormen vorgenommen. Zum Erhalt aktualisierter Daten, Beschreibungen und Abbildungen wenden Sie sich bitte an den Hersteller oder Ihren Fachhändler. Von HYVA hergestellte bzw. vertriebene Kräne. HYVA ist für die dargestellten Sonderanwendungen nicht verantwortlich. Die hier beschriebenen Krananwendungen und Zubehör sind lediglich Beispiele. Einige der hier dargestellten Anwendungen und Ausrüstungen sind unter Umständen in Ländern mit CE-Zulassungsbestimmungen oder anderen Regionen nicht zugelassen. Es obliegt dem Betreiber, sicherzustellen, dass der Kran ordnungsgemäß eingesetzt wird, und seine Anwendung, Installation und Zubehör sicher sind und vor Ort geltenden gesetzlichen Bestimmungen einhalten.

DATUM DER DRUCKLEGUNG: 01/04/2016