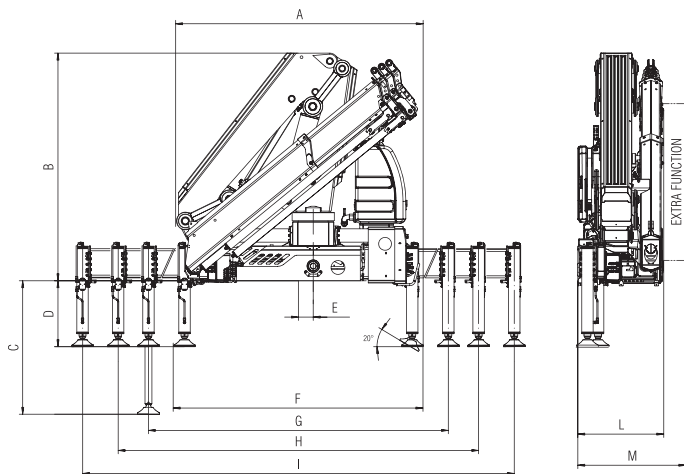


LADEKRÄNE HC 131K - HC 161K

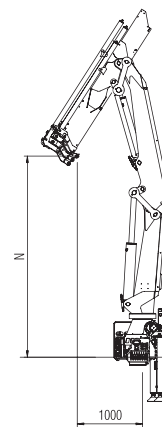


HYVA[®] CRANE

Technische Daten



| | HC 131K | | HC 161K | |
|---|---------|------|---------|------|
| | E2 | E3 | E2 | E3 |
| A | 2450 | 2450 | 2475 | 2475 |
| B | 2330 | 2330 | 2345 | 2345 |
| C | 1362 | 1362 | 1365 | 1365 |
| D | 670 | 670 | 673 | 673 |
| E | 160 | 160 | 160 | 160 |
| F | 2445 | 2445 | 2470 | 2470 |
| G | 4200 | 4200 | 4200 | 4200 |
| H | 5400 | 5400 | 5400 | 5400 |
| I | 6600 | 6600 | 6600 | 6600 |
| L | 817 | 817 | 817 | 817 |
| M | 900 | 900 | 940 | 940 |
| N | 3100 | 3040 | 2970 | 2910 |



HC131K E2

| | | | |
|----|------|------|------|
| kg | 3210 | 2310 | 1700 |
| m | 3,90 | 5,30 | 7,10 |

HC131K E3

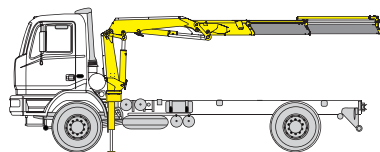
| | | | | |
|----|------|------|------|------|
| kg | 3080 | 2200 | 1600 | 1250 |
| m | 3,95 | 5,38 | 7,20 | 9,15 |

HC161K E2

| | | | |
|----|------|------|------|
| kg | 4010 | 1940 | 2115 |
| m | 3,85 | 5,18 | 7,13 |

HC161K E3

| | | | | |
|----|------|------|------|------|
| kg | 3860 | 2805 | 1990 | 1530 |
| m | 3,90 | 5,23 | 7,18 | 9,23 |



Empfohlener LKW MTT **HC131K** - To. 12 - GG To. 12
HC161K - To. 15 - GG To. 15

Standard

- Kreuzhebelsteuerung
- Lastgrenzvorrichtung
- Flanschventile
- Entworfen gemäß EN12999
- Design-Klasse: HC1-HD4
- Öltank
- Manuell ausfahrbare Stützbeine
- Interne Stabilisatorrohre
- Feste Abstützylinder
- Gelenk-Stützfuß
- Zentralschmierung
- EES, zusätzliche Ausfahrgeschwindigkeit
- SDS, weiches Einfahrssystem
- LAS, Liftrod-Gelenksystem
- H3XL, Kranbediensystem (CE)

| | Hubmoment | Schwenkwinkel | Betriebsdruck | Öltankinhalt | Max. Ölfluss | Max. Hubhöhe | Standard-Kran-gewicht |
|---------------|-----------|---------------|---------------|--------------|--------------|--------------|-----------------------|
| | tm | ° | bar | l | l/min | m | kg |
| HC131K | | | | | | | |
| E2 | 12,5 | 425 | 300 | 130 | 60 | 10,6 | 1735 |
| E3 | 12,2 | 425 | 300 | 130 | 60 | 12,9 | 1835 |
| HC161K | | | | | | | |
| E2 | 15,4 | 425 | 300 | 130 | 60 | 11,9 | 1880 |
| E3 | 15,0 | 425 | 300 | 130 | 60 | 12,9 | 2005 |



Hyva Germany GmbH

Marie-Bernays-Ring 25A
41199 Mönchengladbach-Güdderath
Industriegebiet West, Germany
Telephone +49 (0)2166-9597-0
Telefax +49 (0)2166-9597-49
info@hyva.de



DATUM DER DRUCKLEGUNG: 01/04/2016

Händler

Ladekräne

Daten, Beschriftungen und Abbildungen gelten ausschließlich für Modelle, die zum Zeitpunkt der Drucklegung dieser Broschüre verkauft wurden. Nach dem Datum der Drucklegung sind diese Informationen ein Indikativ und für HYVA nicht verbindlich. Korrigierende Änderungen liegen ausschließlich im Ermessen von HYVA und werden stets in Übereinstimmung mit geltenden und relevanten Sicherheitsnormen vorgenommen. Zum Erhalt aktueller Daten, Beschriftungen und Abbildungen wenden Sie sich bitte an den Hersteller oder Ihren Fachhändler. Von HYVA hergestellte bzw. verteilte Kleinteile, HYVA ist für die dargestellten Kleinteile nicht verantwortlich. Die hier beschriebenen Kleinteile sind nicht für andere Anwendungen und Ausstattungen als unter Umständen in Ländern mit CE-Zulassung vorgesehenen oder anderen Regionen nicht anpassbar. Es obliegt dem Betreiber, Installation und Zubehör sicher und ordnungsgemäß zu installieren und sicherzustellen, dass der Kran vor dem Einsatz in jeder Hinsicht den geltenden gesetzlichen Bestimmungen entspricht.