

HYVA[®] CRANE HA-MB (*)

| MODELS | LIFTING MOMENT | SLEWING ANGLE | SLEWING TIME | MAX WORKING HEEL | WORKING PRESSURE | CRANE WEIGHT + BASKET | OIL TANK CAPACITY | OIL FLOW | DIMENSIONS |
|-------------|----------------|---------------|--------------|------------------|------------------|-----------------------|-------------------|----------|---------------|
| | tm | ° | s/180° | ° | bar | kg | l | l/min | mm B x h x S |
| HA-MB 50 E4 | 4 | 380 | 20 | 4 | 220 | 940 | 35 | 16 | 3290x1940x850 |
| HA-MB 70 E5 | 6,5 | 400 | 15 | 4 | 260 | 1300 | 35 | 18 | 3674x2080x850 |

ACCESSORIES

Radio-Remote control
Load limiting device
Extra extendible stabilizers with hydraulic extension
Turning stabilizer legs
Extra extendible manual stabilizers

ACCESSOIRES

Radio
Limiteur de moment
Stabilisateurs à sortie hydraulique extra large
Vérins stabilisateurs pivotants
Stab. manuels extra-extensibles

ZUBEHOERE

Funkfernsteuerung
Überlastabschalter
Hydraulisch ausfahrbare Abstützung extra breit
Drehbare Abstützbeine
Extra-breite handausfahrbare Abstützungen

ACCESORIOS

Comando por Rádio
Válvula limitadora de momento de carga
Estabilizadores extensíveis extra com abertura hidráulica
Sapatas estabilizadoras giratórias
Estabilizadores manuais extra extensíveis

* For non-CE markets only



- Data, descriptions and illustrations pertain only and uniquely to models sold at the time of printing of this brochure. After the date of printing, this information is purely indicative and not binding upon HYVA. Future modifications are solely at the discretion of HYVA and are always in compliance with applicable and pertinent safety standards. To obtain updated data, descriptions and illustrations, contact the manufacturer or your reseller. Cranes manufactured and/or marketed by HYVA. - Les données, les descriptions et les illustrations se rapportent seulement et exclusivement aux modèles commercialisés à la date d'impression de ce dépliant. Après la date d'impression, ces informations sont simplement indicatives et n'engagent pas HYVA. D'éventuelles modifications sont à la discrétion d'HYVA et toujours dans l'observance des normes de sécurité pertinentes et applicables. Pour obtenir les données, les descriptions et les illustrations actualisées, s'adresser au fabricant ou au revendeur. Grues produites et/ou vendues par HYVA. - Daten, Beschreibungen und Abbildungen beziehen sich ausschließlich auf die zum Zeitpunkt des Drucks dieser Broschüre vertriebenen Modelle. Nach diesem Datum verstehen sich diese Informationen als rein richtungweisend und sind in keinem Fall für HYVA verbindlich. HYVA behält sich vor, nach eigenem Ermessen und in jedem Fall unter Berücksichtigung der zugehörigen und geltenden Sicherheitsvorschriften Änderungen vorzunehmen. Bitte wenden Sie sich für aktuelle Daten, Beschreibungen und Abbildungen an den Hersteller oder Händler. Die Krane werden von HYVA hergestellt und/oder vermarktet. - Os dados, descrições e ilustrações referem-se única e exclusivamente aos modelos comercializados à data da impressão deste folheto. Após a data da impressão, estas informações são meramente indicativas pelas quais a HYVA não se responsabiliza. Eventuais alterações ficam ao critério da HYVA e estão sempre em conformidade com as normas de segurança pertinentes e aplicáveis. Para obter dados, descrições e ilustrações atualizados, contacte o fabricante ou revendedor. Guindaste produzidos e/ou comercializados pela HYVA.

HYVA an ISO 9001
certified company
since 1991

DEALER

HYVA[®] CRANE

HYVA Group B.V.
Ondernemingsweg 1
2404 HM Alphen aan den Rijn
The Netherlands
Telephone: (31)172 - 42 35 55
Telefax: (31)172 - 43 31 96
info@hyva.com
www.hyva.com
www.hyvacrane.com

HYVA[®] CRANE

TRUCK MOUNTED CRANES HA-MB (*)



* For non-CE markets only

www.hyvacrane.com
www.hyva.com

HYVA[®] CRANE

HA-MB (*)

- Hexagonal booms
- Independent extension cylinders
- Flanged valves
- Assembly kit included
- Oil tank
- Fatigue test classification: B3
- Dual-side controls (No with radio remote control)
- Fixed stabilizer cylinders
- Basket



- Extensions hexagonales
- Vérins hydrauliques à sortie indépendante
- Vannes bridées
- Kit de montage inclus
- Réservoir huile
- Essai de fatigue en classe: B3
- Commandes bilatérales (Non avec radiocommande)
- Vérins stabilisateurs fixes
- Panier

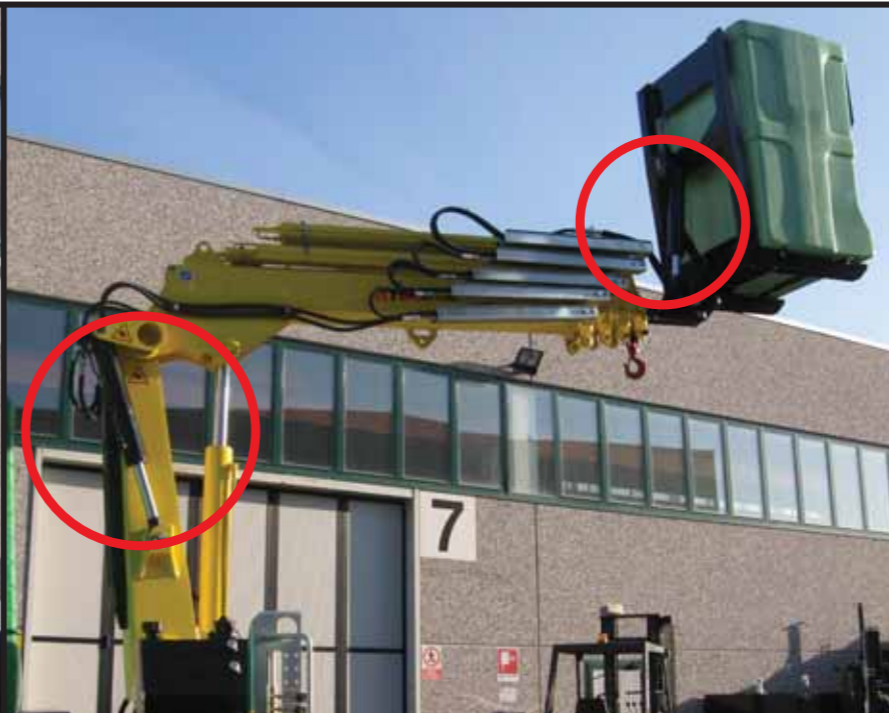
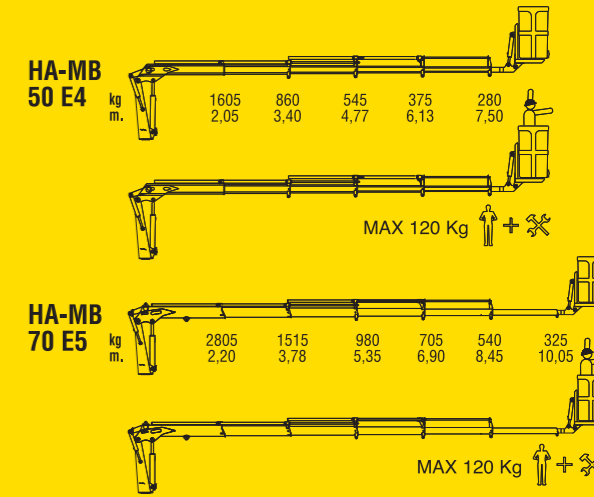


- Sechswinklige Ausschübe
- Unabhängige Schubzylinder
- Geflanschte Ventile
- Montagekit inklusiv
- Ölbehälter
- Ermüdungstest in Klasse: B3
- Beideseitige Kransteuerungen (Nicht mit Funkfernsteuerung)
- Feste Abstützungen
- Korbi



- Extensões sextavadas
- Cilindros de extensão independentes
- Válvulas flangeadas
- Kit de montagem
- Reservatório de óleo
- Tipo de ensaio de fadiga: B3
- Comandos bilaterais (Não com comando por rádio)
- Estabilizadores fixos
- Cesto

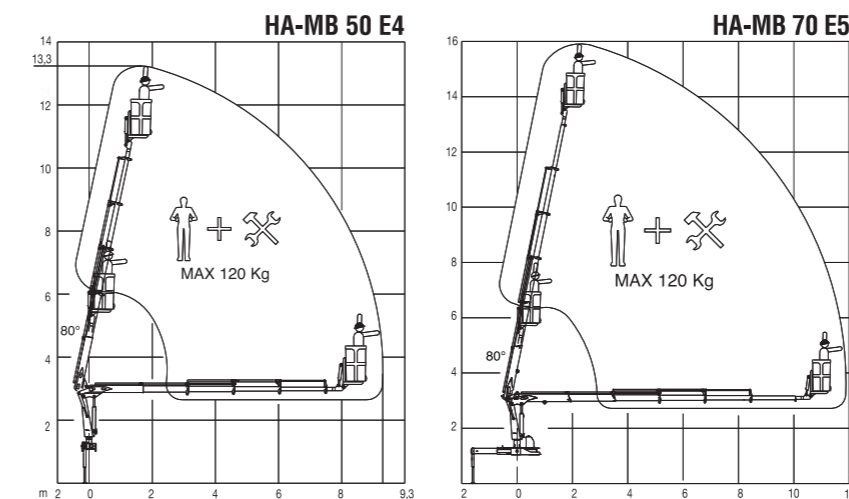
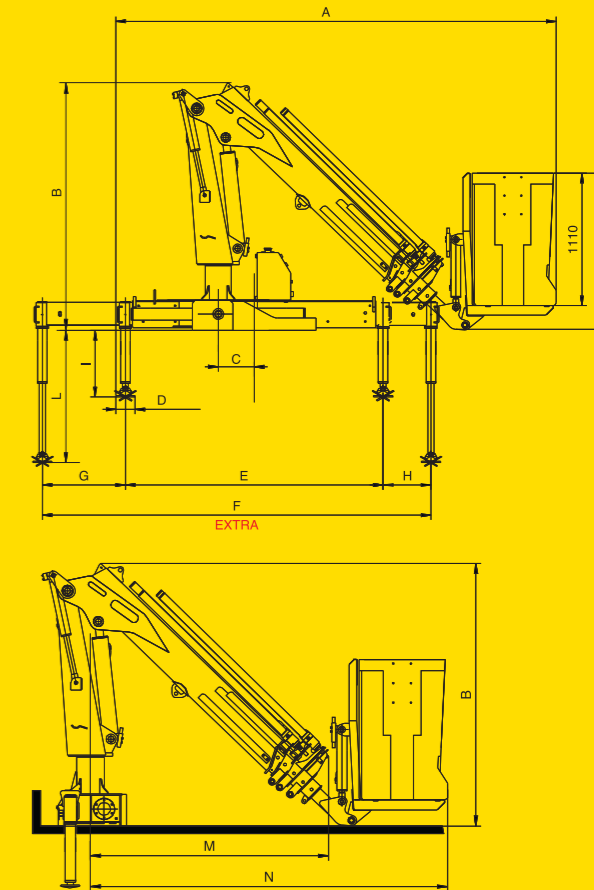
* For non-CE markets only



Thanks to the special "self-aligning" balancing system (see red circles), the position of the basket is always horizontal without any intervention from the user.



- Compact dimensions and reduced weight
- Proportional speed control of any single movement
- Stabilizer control by radio



| | HA-MB 50 E4 | HA-MB 70 E5 |
|-------|-------------|-------------|
| A | 3290 | 3674 |
| B | 1940 | 2080 |
| C | 380 | 300 |
| D | 130 | 160 |
| E | 1950 | 2150 |
| F | 3040 | 3370 |
| G | 655 | 820 |
| H | 435 | 400 |
| I | 430 | 555 |
| L | 980 | 1105 |
| M | 1722 | 1879,5 |
| N | 2630 | 2819 |
| EXTRA | 4060 | 4600 |