



JK-SERIES
SPRZĘGI PRZYCZEPOWE



**BUSINESS UNIT
COMPONENTS**

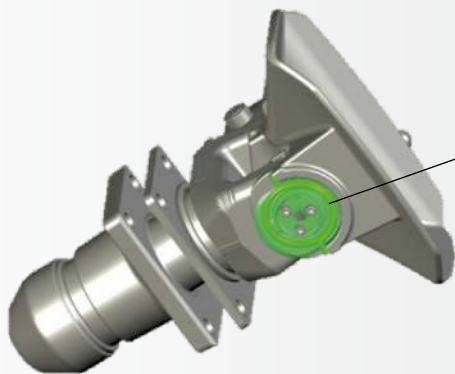
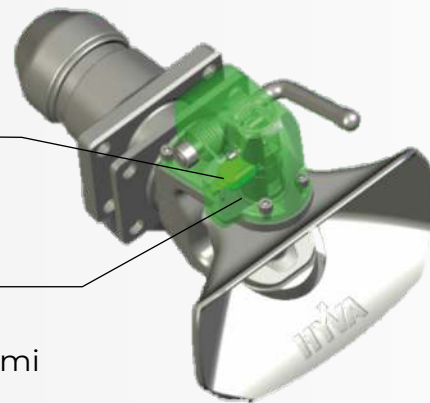
SPRZĘGI PRZYCZEPOWE

Produkowane w fabryce HYVA we Włoszech sprzęgi serii JK to automatyczne urządzenia holownicze najnowszej generacji. W porównaniu do dostępnych na rynku produktów sprzęgi Hyva charakteryzują się **najwyższym poziomem bezpieczeństwa oraz wytrzymałością**. Są one łatwe w obsłudze oraz ekonomiczne w utrzymaniu. Ich niewątpliwymi atutami są: **obracająca się paszczka i dobrze osłonięty przed uszkodzeniami mechanizm**. Kolejnym atutem naszych sprzęgów jest **zabezpieczenie montowane od wewnątrz korpusu** mechanizmu, które zapobiega jego przypadkowemu wypadaniu. Długi cykl użytkowania naszych sprzęgów zapewnia tworząca jednolitą osłonę pokrywa mechanizmu, której zadaniem jest **zabezpieczenie wnętrza mechanizmu przed zanieczyszczeniami**. **Obrotowy sworzeń sprzęgu** znacząco wydłuża jego żywotność w porównaniu z rozwiązaniami gdzie zamontowany jest on na stałe. **Sprzęgi Hyva to innowacyjna konstrukcja i kompaktowy rozmiar**.

GŁÓWNE CECHY PRODUKTU

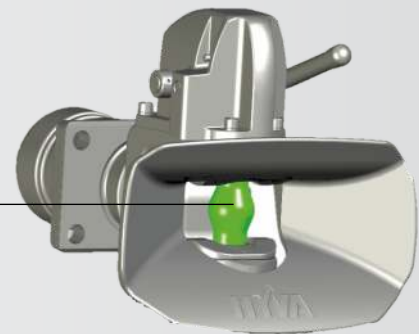
Zabezpieczenie zamontowane od wewnątrz • brak możliwości przypadkowego wypadnięcia

System FCDP •
(Frontal Crash Damage Prevention)
osłona mechanizmu przed uderzeniami



• **Samocentrująca i dobrze osłonięta przed uszkodzeniami** dolna sprężyna

Obrotowy sworzeń •

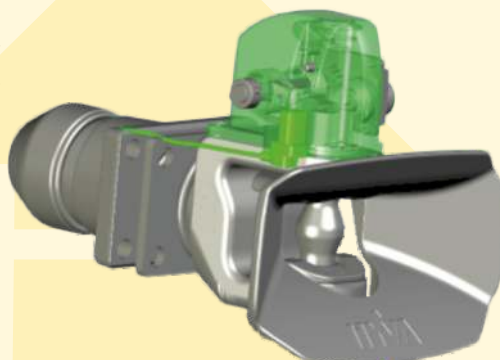


• **Niezależnie obracająca się paszczka** otwarcie sprzęgu jest możliwe bez względu na pozycję paszczki

WERSJA STANDARDOWA



Czujnik zamknięcia i indykator LED na ramę pasujące do każdej wersji sprzęgu.



**GOOD
CHOICE**

WERSJA PROFESJONALNA

Mechanizm z dźwignią w wersji profesjonalnej ułatwia otwieranie sprzęgu, dodatkowo dźwignia profesjonalna zawsze zostaje w bezpiecznej, odchylonej w tył pozycji.



**BETTER
CHOICE**

WERSJA PNEUMATYCZNA



**BEST
CHOICE**

Zestawy modernizacyjne pasujące do wszystkich sprzęgów wersji podstawowej

MODEL JK50-C7 S

Nr części	Wzór dziur (mm)	D wartość (kN)	Dc wartość (kN)	S wartość (kg)	V wartość (kN)	Waga (kg)	Zdalny wskaźnik	Zdalne otwieranie	ECE R55-02
JK507A001	160x100	200	135	1000	75	48			E32-55R02-0184
JK507A001	160x100	200	135	2000	60	48			E32-55R02-0184
JK507A100	160x100	200	135	1000	75	48	✓		E32-55R02-0184
JK507A100	160x100	200	135	2000	60	48	✓		E32-55R02-0184
JK507A1P0	160x100	200	135	1000	75	56	✓	✓	E32-55R02-0184
JK507A1P0	160x100	200	135	2000	60	56	✓	✓	E32-55R02-0184
JK507B001	160x100	200	135	1000	75	48.5			E32-55R02-0184
JK507B001	160x100	200	135	2000	60	48.5			E32-55R02-0184



ISO 1102
ECE R55
CLASS D

MODEL JK50-C7 P

Nr części	Wzór dziur (mm)	D wartość (kN)	Dc wartość (kN)	S wartość (kg)	V wartość (kN)	Waga (kg)	Zdalny wskaźnik	Zdalne otwieranie	ECE R55-02
JK507C000	160x100	200	135	1000	75	48.5			E32-55R02-0184
JK507C000	160x100	200	135	2000	60	48.5			E32-55R02-0184



ISO 1102
ECE R55
CLASS D

MODEL JK50-C9 S

Nr części	Wzór dziur (mm)	D wartość (kN)	Dc wartość (kN)	S wartość (kg)	V wartość (kN)	Waga (kg)	Zdalny wskaźnik	Zdalne otwieranie	ECE R55-02
JK509A000	160x100	200	140	1000	90	50			E32-55R02-0185
JK509A000	160x100	200	140	2000	75	50			E32-55R02-0185
JK509A100	160x100	200	140	1000	90	50	✓		E32-55R02-0185
JK509A100	160x100	200	140	2000	75	50	✓		E32-55R02-0185
JK509A1P0	160x100	200	140	1000	90	58	✓	✓	E32-55R02-0185
JK509A1P0	160x100	200	140	2000	75	58	✓	✓	E32-55R02-0185
JK509B000	160x100	200	140	1000	90	50.5			E32-55R02-0185
JK509B000	160x100	200	140	2000	75	50.5			E32-55R02-0185



ISO 1102
ECE R55
CLASS D

SPECYFIKACJA

JK50/51: Sprzęgi przyczepowe ze sworzniem Ø50

MODEL JK50-C9 P

Nr części	Wzór dziur (mm)	D wartość (kN)	Dc wartość (kN)	S wartość (kg)	V wartość (kN)	Waga (kg)	Zdalny wskaźnik	Zdalne otwieranie	ECE R55-02
JK509C000	160x100	330	140	1000	90	50.5			E32-55R02-0185
JK509C000	160x100	330	140	2000	75	50.5			E32-55R02-0185



ISO 1102
ECE R55
CLASS D

MODEL JK51-C9 S

Nr części	Wzór dziur (mm)	D wartość (kN)	Dc wartość (kN)	S wartość (kg)	V wartość (kN)	Waga (kg)	Zdalny wskaźnik	Zdalne otwieranie	ECE R55-02
JK519B001	160x100	330	170	1000	70	50.7			E32-55R02-0185
JK519B001	160x100	330	140	2500	65	50.7			E32-55R02-0185
JK519B100	160x100	330	170	1000	70	51	✓		E32-55R02-0185
JK519B100	160x100	330	140	2500	65	51	✓		E32-55R02-0185
JK519A1P0	160x100	330	170	1000	70	55.5	✓	✓	E32-55R02-0185
JK519A1P0	160x100	330	140	2500	65	55.5	✓	✓	E32-55R02-0185



ISO 1102
ECE R55
CLASS D

MODEL JK51-C9 P

Nr części	Wzór dziur (mm)	D wartość (kN)	Dc wartość (kN)	S wartość (kg)	V wartość (kN)	Waga (kg)	Zdalny wskaźnik	Zdalne otwieranie	ECE R55-02
JK519C000	160x100	330	170	1000	70	51.2			E32-55R02-0185
JK519C000	160x100	330	140	2500	65	51.2			E32-55R02-0185



ISO 1102
ECE R55
CLASS D

MODEL JK40-C5 S



ISO 8755
DIN 74054

Nr części	Wzór dziur (mm)	D wartość (kN)	Dc wartość (kN)	S wartość (kg)	V wartość (kN)	Waga (kg)	Zdalny wskaźnik	Zdalne otwieranie	ECE R55-02
JK405A000	160x100	140	100	1000	42	36.5			E32-55R02-0267
JK405A000	160x100	140	100	2000	26	36.5			E32-55R02-0267
JK405B000	160x100	140	100	1000	42	37			E32-55R02-0267
JK405B000	160x100	140	100	2000	26	37			E32-55R02-0267
JK404A000	140x80	110	92	1000	38	36			E32-55R02-0300
JK404A000	140x80	110	92	1500	29	36			E32-55R02-0300
JK404B000	140x80	110	92	1000	38	36.5			E32-55R02-0300
JK404B000	140x80	110	92	1500	29	36.5			E32-55R02-0300
JK403A000	120x55	70	70	500	28	34			
JK403A000	120x55	70	70	500	26	34			
JK403B000	120x55	70	70	700	28	34.5			
JK403B000	120x55	70	70	700	26	34.5			

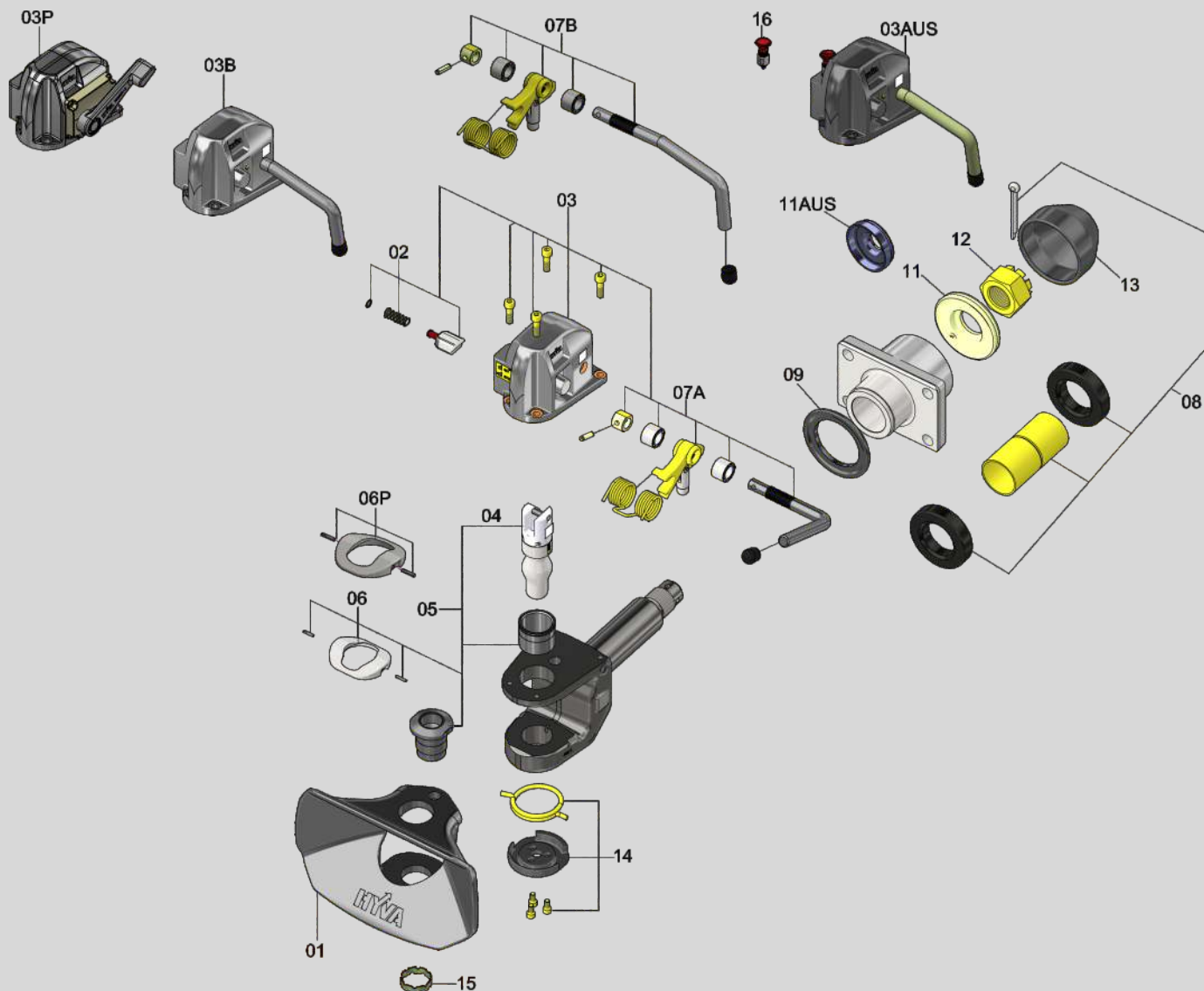
MODEL JK40-C5 P



ISO 8755
DIN 74054

Nr części	Wzór dziur (mm)	D wartość (kN)	Dc wartość (kN)	S wartość (kg)	V wartość (kN)	Waga (kg)	Zdalny wskaźnik	Zdalne otwieranie	ECE R55-02
JK405C000	160x100	140	100	1000	42	37			E32-55R02-0267
JK405C000	160x100	140	100	2000	26	37			E32-55R02-0267

CZĘŚCI ZAMIENNE



CZĘŚCI ZAMIENNE SPRZĘGU

Lp.	Numer części	Opis	Ilość
01	HSC00001	Paszcza sprzęgu JK5x	1
02	HSC00002	Drugie zabezpieczenie sprzęgu, kpl.	1
03	HSC00003	Mechanizm, kpl. dźwignia A	1
03B	HSC00022	Mechanizm, kpl. dźwignia B	1
03AUS	HSC00023	Mechanizm AUS, kpl. dźwignia B	1
03P	HSC00021	Mechanizm, kpl. dźwignia C	1
04	HSC00004	Sworzeń sprzęgu Ø50mm	1
05	HSC00005	Zestaw naprawczy (tuleje + sworzeń)	1
06	HSC00006	Płytkę ślizgową + śruby, kpl. (metal)	1
06P	HSC00016	Płytkę ślizgową + śruby, kpl. (plastik)	1
07A	HSC00007	Dźwignia otwierająca typ A	1
07B	HSC00017	Dźwignia otwierająca typ B	1
08	HSC00008	Amortyzatory gumowe + tuleje + zawlecзка, kpl.	1
09	HSC00009	Flansza frontowa rdzenia sprzęgu	1
10	HSC00010	Płyta montażowa przednia sprzęgu	1
11	HSC00011	Flansza tylna rdzenia sprzęgu	1
11AUS	HSC00020	Flansza tylna rdzenia sprzęgu AUS	1
12	HSC00012	Śruba heksagonalna rdzenia sprzęgu	1
13	HSC00013	Pokrywa gumowa śruby heksagonalnej	1
14	HSC00014	Sprężyna dolna paszczy sprzęgu, kpl.	1
15	HSC00024	Tuleja PVC	1
16	HSC00015	Trzecie zabezpieczenie sprzęgu, kpl.	1



Hyva jest wiodącym dostawcą innowacyjnych i wysoce efektywnych systemów dla branży transportowej, budowlanej, górnictwa, branży komunalnej oraz innych gałęzi przemysłu.



BUSINESS UNIT
COMPONENTS



BUSINESS UNIT
CRANES



BUSINESS UNIT
RECYCLING



BUSINESS UNIT
ELECTRIFICATION

Więcej informacji o firmie Hyva
dostępne na www.hyva.com

Hyva Polska sp. z o.o.
ul. Półnanki 29C
30-740 Kraków
Tel.: +48 12 651 04 50
Tel.: +48 12 653 27 31
www.hyva.com
office@hyva.com.pl



obserwuj nas na:



Wyjaśnienie: Produkty pokazane w broszurze mogą różnić się w zależności od regionu i nie odpowiadają w pełni wersji dostępnej w danym regionie zgodnie z obowiązującymi wytycznymi w danym kraju. Wymiary mogą się różnić. Ta broszura może być przedmiotem zmian.