



SERIE JK
GANCI DI TRAINO



**BUSINESS UNIT
COMPONENTS**

TECNOLOGIA DI TRAINO DI LIVELLO SUPERIORE

I ganci di traino Hyva offrono durata, sicurezza, facilità di utilizzo accesso e bassi costi di sostituzione.

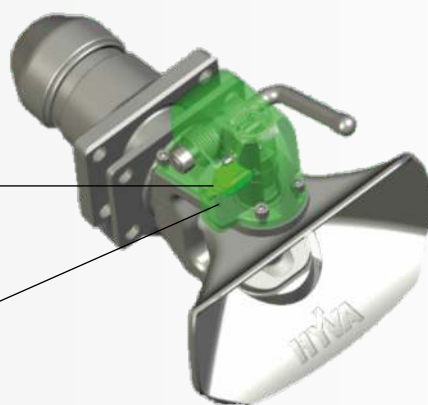
I ganci sono compatti, hanno un design innovativo e sono dotati di:

- una campana che ruota indipendentemente dal meccanismo del gancio per facilitare lo sganciamento;
- di un dispositivo di sicurezza incorporato all'interno della scatola meccanismo per evitare qualsiasi danneggiamento da fattori esterni;
- di una scatola meccanismo chiusa verso l'esterno per preservarne la pulizia;
- di un perno rotante per prolungarne la durata di vita.

CARATTERISTICHE DEL PRODOTTO

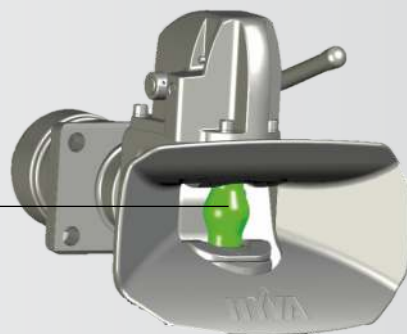
Sicurezza integrata nel
meccanismo

Prevenzione dei danni
Da collisione frontale



Sistema di centraggio a campana
Compatto, auto bilanciato

Perno di accoppiamento rotante

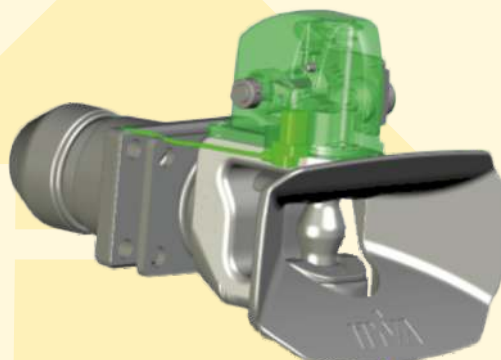


Sistema di bloccaggio a campana
L'apertura del gancio è sempre possibile
con la campana ruotata in tutte le
angolazioni possibili

CONCETTO MODULARE 1



Sensore di sicurezza sempre applicabile per tutte le versioni dei ganci



**BUONA
SCELTA**

CONCETTO MODULARE 2

Aggiornamento della leva di apertura del gancio dalla versione base alla versione professionale con meccanismo indipendente



**SCelta
MIGLIORE**

CONCETTO MODULARE 3



**OTTIMA
SCELTA**

Kit complementari applicabili a tutte le versioni base dei ganci

GANCI DI TRAINO JK50-C7 S

Numero di parte	Schema dei fori (mm)	D valore (kN)	Dc valore (kN)	S valore (kg)	V valore (kN)	Weight (kg)	Indicatore remoto	Apertura da remoto	Omologato ECE R55-02
JK507A001	160x100	200	135	1000	75	48			E32-55R02-0184
JK507A001	160x100	200	135	2000	60	48			E32-55R02-0184
JK507A100	160x100	200	135	1000	75	48	✓		E32-55R02-0184
JK507A100	160x100	200	135	2000	60	48	✓		E32-55R02-0184
JK507A1P0	160x100	200	135	1000	75	56	✓	✓	E32-55R02-0184
JK507A1P0	160x100	200	135	2000	60	56	✓	✓	E32-55R02-0184
JK507B001	160x100	200	135	1000	75	48.5			E32-55R02-0184
JK507B001	160x100	200	135	2000	60	48.5			E32-55R02-0184



ISO 1102
ECE R55
CLASS D

GANCI DI TRAINO JK50-C7 P

Numero di parte	Schema dei fori (mm)	D valore (kN)	Dc valore (kN)	S valore (kg)	V valore (kN)	Weight (kg)	Indicatore remoto	Apertura da remoto	Omologato ECE R55-02
JK507C000	160x100	200	135	1000	75	48.5			E32-55R02-0184
JK507C000	160x100	200	135	2000	60	48.5			E32-55R02-0184



ISO 1102
ECE R55
CLASS D

GANCI DI TRAINO JK50-C9 S

Numero di parte	Schema dei fori (mm)	D valore (kN)	Dc valore (kN)	S valore (kg)	V valore (kN)	Weight (kg)	Indicatore remoto	Apertura da remoto	Omologato ECE R55-02
JK509A000	160x100	200	140	1000	90	50			E32-55R02-0185
JK509A000	160x100	200	140	2000	75	50			E32-55R02-0185
JK509A100	160x100	200	140	1000	90	50	✓		E32-55R02-0185
JK509A100	160x100	200	140	2000	75	50	✓		E32-55R02-0185
JK509A1P0	160x100	200	140	1000	90	58	✓	✓	E32-55R02-0185
JK509A1P0	160x100	200	140	2000	75	58	✓	✓	E32-55R02-0185
JK509B000	160x100	200	140	1000	90	50.5			E32-55R02-0185
JK509B000	160x100	200	140	2000	75	50.5			E32-55R02-0185



ISO 1102
ECE R55
CLASS D

SPECIFICHE

JK50/51: Serie di ganci di traino con perno Ø50mm

GANCI DI TRAINO JK50-C9 P

Numero di parte	Schema dei fori (mm)	D valore (kN)	Dc valore (kN)	S valore (kg)	V valore (kN)	Weight (kg)	Indicatore remoto	Apertura da remoto	Omologato ECE R55-02
JK509C000	160x100	330	140	1000	90	50.5			E32-55R02-0185
JK509C000	160x100	330	140	2000	75	50.5			E32-55R02-0185



ISO 1102
ECE R55
CLASS D

GANCI DI TRAINO JK51-C9 S

Numero di parte	Schema dei fori (mm)	D valore (kN)	Dc valore (kN)	S valore (kg)	V valore (kN)	Weight (kg)	Indicatore remoto	Apertura da remoto	Omologato ECE R55-02
JK519B001	160x100	330	170	1000	70	50.7			E32-55R02-0185
JK519B001	160x100	330	140	2500	65	50.7			E32-55R02-0185
JK519B100	160x100	330	170	1000	70	51	✓		E32-55R02-0185
JK519B100	160x100	330	140	2500	65	51	✓		E32-55R02-0185
JK519A1P0	160x100	330	170	1000	70	55.5	✓	✓	E32-55R02-0185
JK519A1P0	160x100	330	140	2500	65	55.5	✓	✓	E32-55R02-0185



ISO 1102
ECE R55
CLASS D

GANCI DI TRAINO JK51-C9 P

Numero di parte	Schema dei fori (mm)	D valore (kN)	Dc valore (kN)	S valore (kg)	V valore (kN)	Weight (kg)	Indicatore remoto	Apertura da remoto	Omologato ECE R55-02
JK519C000	160x100	330	170	1000	70	51.2			E32-55R02-0185
JK519C000	160x100	330	140	2500	65	51.2			E32-55R02-0185



ISO 1102
ECE R55
CLASS D

GANCI DI TRAINO JK40-C5 S



ISO 8755
DIN 74054

Numero di parte	Schema dei fori (mm)	D valore (kN)	Dc valore (kN)	S valore (kg)	V valore (kN)	Weight (kg)	Indicatore remoto	Apertura da remoto	Omologato ECE R55-02
JK405A000	160x100	140	100	1000	42	36.5			E32-55R02-0267
JK405A000	160x100	140	100	2000	26	36.5			E32-55R02-0267
JK405B000	160x100	140	100	1000	42	37			E32-55R02-0267
JK405B000	160x100	140	100	2000	26	37			E32-55R02-0267
JK404A000	140x80	110	92	1000	38	36			E32-55R02-0300
JK404A000	140x80	110	92	1500	29	36			E32-55R02-0300
JK404B000	140x80	110	92	1000	38	36.5			E32-55R02-0300
JK404B000	140x80	110	92	1500	29	36.5			E32-55R02-0300
JK403A000	120x55	70	70	500	28	34			
JK403A000	120x55	70	70	500	26	34			
JK403B000	120x55	70	70	700	28	34.5			
JK403B000	120x55	70	70	700	26	34.5			

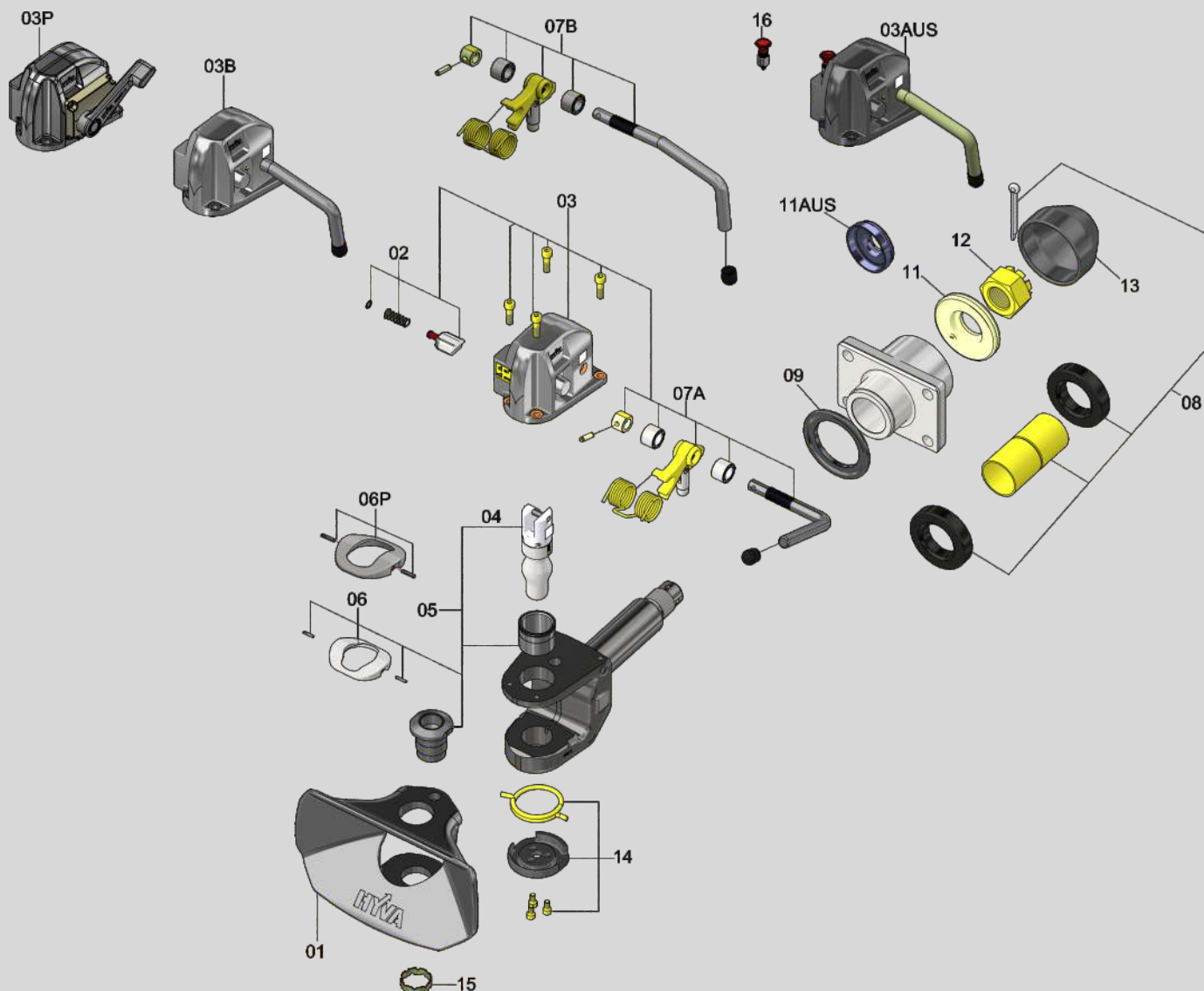
GANCI DI TRAINO JK40-C5 P



ISO 8755
DIN 74054

Numero di parte	Schema dei fori (mm)	D valore (kN)	Dc valore (kN)	S valore (kg)	V valore (kN)	Weight (kg)	Indicatore remoto	Apertura da remoto	Omologato ECE R55-02
JK405C000	160x100	140	100	1000	42	37			E32-55R02-0267
JK405C000	160x100	140	100	2000	26	37			E32-55R02-0267

ELENCO PARTI DI RICAMBIO



RICAMBI

Pos. no.	N° parte	Descrizione	Q.tà
01	HSC00001	Attacco gancio a Imbuto Jk5	1
02	HSC00002	Attacco gancio Kit seconda sicurezza	1
03	HSC00003	Attacco gancio Kit scatola meccanismo Leva "A"	1
03B	HSC00022	Attacco gancio Kit scatola meccanismo Leva "B"	1
03AUS	HSC00023	Attacco gancio Kit scatola meccanismo AUS	1
03P	HSC00021	Attacco gancio Kit scatola meccanismo Leva "C"	1
04	HSC00004	Attacco gancio perno Ø50	1
05	HSC00005	Attacco gancio Kit boccole e perni	1
06	HSC00006	Attacco gancio Cuscinetto di usura in metallo	1
06P	HSC00016	Attacco gancio Cuscinetto di usura in plastica	1
07A	HSC00007	Attacco gancio kit leva "A"	1
07B	HSC00017	Attacco gancio kit leva "B"	1
08	HSC00008	Attacco gancio Kit tampone in gomma	1
09	HSC00009	Attacco gancio flangia Anteriore	1
10	HSC00010	Attacco gancio Piastra frontale	1
11	HSC00011	Attacco gancio flangia posteriore	1
11AUS	HSC00020	Attacco gancio flangia posteriore AUS	1
12	HSC00012	Attacco gancio Dado esagonale con intaglio	1
13	HSC00013	Attacco gancio Tappo a dado	1
14	HSC00014	Attacco gancio Kit molla ad imbuto	1
15	HSC00024	Attacco gancio boccola a imbuto	1
16	HSC00015	Attacco gancio 3SD	1



Hyva Group è un fornitore leader globale di soluzioni di trasporto innovative ed altamente efficienti per i veicoli commerciali utilizzati nel settore dei trasporti, dell'edilizia, nel settore minerario, nella movimentazione di materiali e nella gestione dei rifiuti.



**BUSINESS UNIT
COMPONENTS**



**BUSINESS UNIT
CRANES**



**BUSINESS UNIT
RECYCLING**



**BUSINESS UNIT
ELECTRIFICATION**

Per ulteriori informazioni, visita
il sito www.hyva.com

Hyva Capital Equipment (H.C.E.)

Via Einstein 4
42028 Poviglio (RE)
Italia
M: +39 (0)348 40 06 669
T: +39 (0)522 40 80 11
F: +39 (0)522 40 80 80
E: salesitaly@hyva.com



oppure seguici su:

