



**SERIE JK**  
**GANCI DI TRAINO**



**BUSINESS UNIT  
COMPONENTS**

## TECNOLOGIA DI TRAINO DI LIVELLO SUPERIORE

I ganci di traino Hyva offrono durata, sicurezza, facilità di utilizzo accesso e bassi costi di sostituzione.

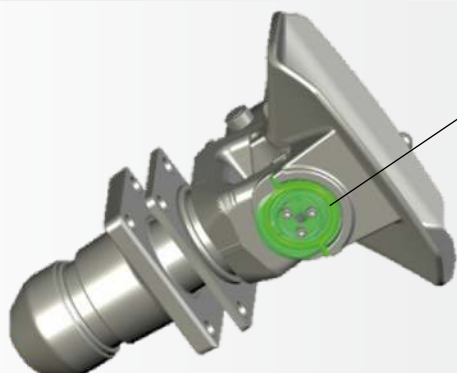
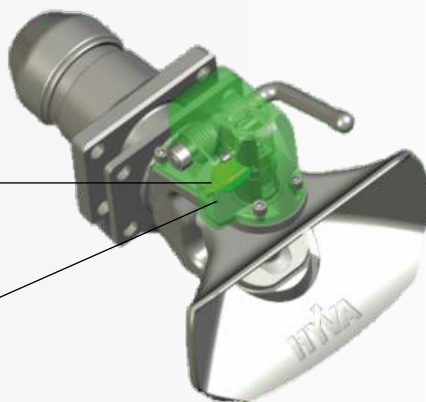
I ganci sono compatti, hanno un design innovativo e sono dotati di:

- una campana che ruota indipendentemente dal meccanismo del gancio per facilitare lo sganciamento;
- di un dispositivo di sicurezza incorporato all'interno della scatola meccanismo per evitare qualsiasi danneggiamento da fattori esterni;
- di una scatola meccanismo chiusa verso l'esterno per preservarne la pulizia;
- di un perno rotante per prolungarne la durata di vita.

## CARATTERISTICHE DEL PRODOTTO

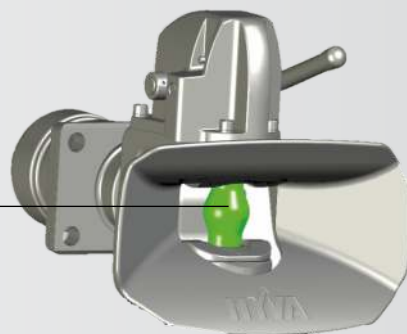
Sicurezza integrata nel  
meccanismo

**Prevenzione dei danni**  
Da collisione frontale



**Sistema di centraggio a campana**  
Compatto, auto bilanciato

**Perno di accoppiamento rotante**

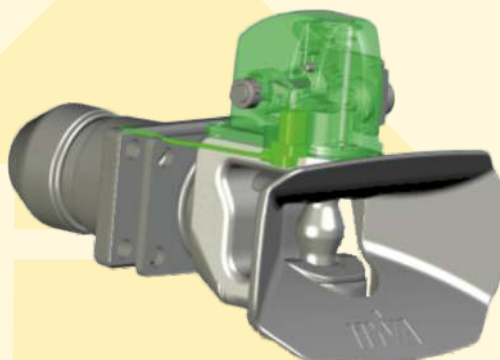


**Sistema di bloccaggio a campana**  
L'apertura del gancio è sempre possibile  
con la campana ruotata in tutte le  
angolazioni possibili

## CONCETTO MODULARE 1



Sensore di sicurezza  
sempre applicabile per  
tutte le versioni dei  
ganci



**BUONA  
SCELTA**

## CONCETTO MODULARE 2

Aggiornamento della leva di  
apertura del gancio dalla versione  
base alla versione professionale  
con meccanismo indipendente



**SCelta  
MIGLIORE**

## CONCETTO MODULARE 3



**OTTIMA  
SCELTA**

**Kit complementari applicabili a tutte le versioni base dei ganci**

### GANCI DI TRAINO JK50-C7 S

| Numero di parte | Schema dei fori (mm) | D valore (kN) | Dc valore (kN) | S valore (kg) | V valore (kN) | Weight (kg) | Indicatore remoto | Apertura da remoto | Omologato ECE R55-02 |
|-----------------|----------------------|---------------|----------------|---------------|---------------|-------------|-------------------|--------------------|----------------------|
|                 |                      |               |                |               |               |             |                   |                    |                      |
| JK507A001       | 160x100              | 200           | 135            | 1000          | 75            | 48          |                   |                    | E32-55R02-0184       |
| JK507A001       | 160x100              | 200           | 135            | 2000          | 60            | 48          |                   |                    | E32-55R02-0184       |
| JK507A100       | 160x100              | 200           | 135            | 1000          | 75            | 48          | ✓                 |                    | E32-55R02-0184       |
| JK507A100       | 160x100              | 200           | 135            | 2000          | 60            | 48          | ✓                 |                    | E32-55R02-0184       |
| JK507A1P0       | 160x100              | 200           | 135            | 1000          | 75            | 56          | ✓                 | ✓                  | E32-55R02-0184       |
| JK507A1P0       | 160x100              | 200           | 135            | 2000          | 60            | 56          | ✓                 | ✓                  | E32-55R02-0184       |
| JK507B001       | 160x100              | 200           | 135            | 1000          | 75            | 48.5        |                   |                    | E32-55R02-0184       |
| JK507B001       | 160x100              | 200           | 135            | 2000          | 60            | 48.5        |                   |                    | E32-55R02-0184       |



ISO 1102  
ECE R55  
CLASS D

### GANCI DI TRAINO JK50-C7 P

| Numero di parte | Schema dei fori (mm) | D valore (kN) | Dc valore (kN) | S valore (kg) | V valore (kN) | Weight (kg) | Indicatore remoto | Apertura da remoto | Omologato ECE R55-02 |
|-----------------|----------------------|---------------|----------------|---------------|---------------|-------------|-------------------|--------------------|----------------------|
|                 |                      |               |                |               |               |             |                   |                    |                      |
| JK507C000       | 160x100              | 200           | 135            | 1000          | 75            | 48.5        |                   |                    | E32-55R02-0184       |
| JK507C000       | 160x100              | 200           | 135            | 2000          | 60            | 48.5        |                   |                    | E32-55R02-0184       |



ISO 1102  
ECE R55  
CLASS D

### GANCI DI TRAINO JK50-C9 S

| Numero di parte | Schema dei fori (mm) | D valore (kN) | Dc valore (kN) | S valore (kg) | V valore (kN) | Weight (kg) | Indicatore remoto | Apertura da remoto | Omologato ECE R55-02 |
|-----------------|----------------------|---------------|----------------|---------------|---------------|-------------|-------------------|--------------------|----------------------|
|                 |                      |               |                |               |               |             |                   |                    |                      |
| JK509A000       | 160x100              | 200           | 140            | 1000          | 90            | 50          |                   |                    | E32-55R02-0185       |
| JK509A000       | 160x100              | 200           | 140            | 2000          | 75            | 50          |                   |                    | E32-55R02-0185       |
| JK509A100       | 160x100              | 200           | 140            | 1000          | 90            | 50          | ✓                 |                    | E32-55R02-0185       |
| JK509A100       | 160x100              | 200           | 140            | 2000          | 75            | 50          | ✓                 |                    | E32-55R02-0185       |
| JK509A1P0       | 160x100              | 200           | 140            | 1000          | 90            | 58          | ✓                 | ✓                  | E32-55R02-0185       |
| JK509A1P0       | 160x100              | 200           | 140            | 2000          | 75            | 58          | ✓                 | ✓                  | E32-55R02-0185       |
| JK509B000       | 160x100              | 200           | 140            | 1000          | 90            | 50.5        |                   |                    | E32-55R02-0185       |
| JK509B000       | 160x100              | 200           | 140            | 2000          | 75            | 50.5        |                   |                    | E32-55R02-0185       |



ISO 1102  
ECE R55  
CLASS D

# SPECIFICHE

## JK50/51: Serie di ganci di traino con perno Ø50mm

### GANCI DI TRAINO JK50-C9 P

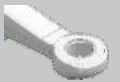
| Numero di parte | Schema dei fori (mm) | D valore (kN) | Dc valore (kN) | S valore (kg) | V valore (kN) | Weight (kg) | Indicatore remoto | Apertura da remoto | Omologato ECE R55-02 |
|-----------------|----------------------|---------------|----------------|---------------|---------------|-------------|-------------------|--------------------|----------------------|
|                 |                      |               |                |               |               |             |                   |                    |                      |
| JK509C000       | 160x100              | 330           | 140            | 1000          | 90            | 50.5        |                   |                    | E32-55R02-0185       |
| JK509C000       | 160x100              | 330           | 140            | 2000          | 75            | 50.5        |                   |                    | E32-55R02-0185       |



ISO 1102  
ECE R55  
CLASS D

### GANCI DI TRAINO JK51-C9 S

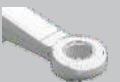
| Numero di parte | Schema dei fori (mm) | D valore (kN) | Dc valore (kN) | S valore (kg) | V valore (kN) | Weight (kg) | Indicatore remoto | Apertura da remoto | Omologato ECE R55-02 |
|-----------------|----------------------|---------------|----------------|---------------|---------------|-------------|-------------------|--------------------|----------------------|
|                 |                      |               |                |               |               |             |                   |                    |                      |
| JK519B001       | 160x100              | 330           | 170            | 1000          | 70            | 50.7        |                   |                    | E32-55R02-0185       |
| JK519B001       | 160x100              | 330           | 140            | 2500          | 65            | 50.7        |                   |                    | E32-55R02-0185       |
| JK519B100       | 160x100              | 330           | 170            | 1000          | 70            | 51          | ✓                 |                    | E32-55R02-0185       |
| JK519B100       | 160x100              | 330           | 140            | 2500          | 65            | 51          | ✓                 |                    | E32-55R02-0185       |
| JK519A1P0       | 160x100              | 330           | 170            | 1000          | 70            | 55.5        | ✓                 | ✓                  | E32-55R02-0185       |
| JK519A1P0       | 160x100              | 330           | 140            | 2500          | 65            | 55.5        | ✓                 | ✓                  | E32-55R02-0185       |



ISO 1102  
ECE R55  
CLASS D

### GANCI DI TRAINO JK51-C9 P

| Numero di parte | Schema dei fori (mm) | D valore (kN) | Dc valore (kN) | S valore (kg) | V valore (kN) | Weight (kg) | Indicatore remoto | Apertura da remoto | Omologato ECE R55-02 |
|-----------------|----------------------|---------------|----------------|---------------|---------------|-------------|-------------------|--------------------|----------------------|
|                 |                      |               |                |               |               |             |                   |                    |                      |
| JK519C000       | 160x100              | 330           | 170            | 1000          | 70            | 51.2        |                   |                    | E32-55R02-0185       |
| JK519C000       | 160x100              | 330           | 140            | 2500          | 65            | 51.2        |                   |                    | E32-55R02-0185       |



ISO 1102  
ECE R55  
CLASS D

### GANCI DI TRAINO JK40-C5 S



ISO 8755  
DIN 74054

| Numero di parte | Schema dei fori (mm) | D valore (kN) | Dc valore (kN) | S valore (kg) | V valore (kN) | Weight (kg) | Indicatore remoto | Apertura da remoto | Omologato ECE R55-02 |
|-----------------|----------------------|---------------|----------------|---------------|---------------|-------------|-------------------|--------------------|----------------------|
|                 |                      |               |                |               |               |             |                   |                    |                      |
| JK405A000       | 160x100              | 140           | 100            | 1000          | 42            | 36.5        |                   |                    | E32-55R02-0267       |
| JK405A000       | 160x100              | 140           | 100            | 2000          | 26            | 36.5        |                   |                    | E32-55R02-0267       |
| JK405B000       | 160x100              | 140           | 100            | 1000          | 42            | 37          |                   |                    | E32-55R02-0267       |
| JK405B000       | 160x100              | 140           | 100            | 2000          | 26            | 37          |                   |                    | E32-55R02-0267       |
| JK404A000       | 140x80               | 110           | 92             | 1000          | 38            | 36          |                   |                    | E32-55R02-0300       |
| JK404A000       | 140x80               | 110           | 92             | 1500          | 29            | 36          |                   |                    | E32-55R02-0300       |
| JK404B000       | 140x80               | 110           | 92             | 1000          | 38            | 36.5        |                   |                    | E32-55R02-0300       |
| JK404B000       | 140x80               | 110           | 92             | 1500          | 29            | 36.5        |                   |                    | E32-55R02-0300       |
| JK403A000       | 120x55               | 70            | 70             | 500           | 28            | 34          |                   |                    |                      |
| JK403A000       | 120x55               | 70            | 70             | 500           | 26            | 34          |                   |                    |                      |
| JK403B000       | 120x55               | 70            | 70             | 700           | 28            | 34.5        |                   |                    |                      |
| JK403B000       | 120x55               | 70            | 70             | 700           | 26            | 34.5        |                   |                    |                      |

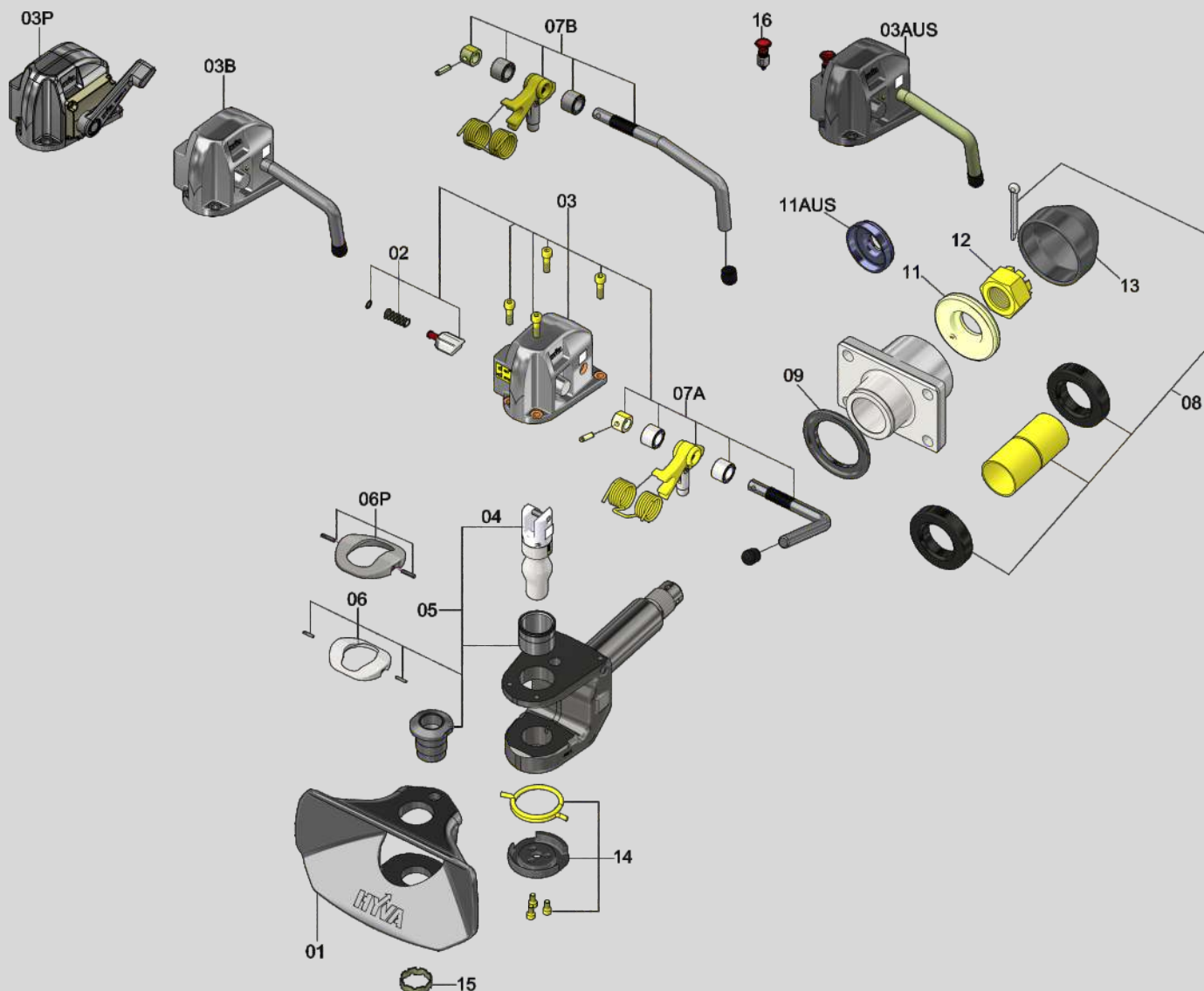
### GANCI DI TRAINO JK40-C5 P



ISO 8755  
DIN 74054

| Numero di parte | Schema dei fori (mm) | D valore (kN) | Dc valore (kN) | S valore (kg) | V valore (kN) | Weight (kg) | Indicatore remoto | Apertura da remoto | Omologato ECE R55-02 |
|-----------------|----------------------|---------------|----------------|---------------|---------------|-------------|-------------------|--------------------|----------------------|
|                 |                      |               |                |               |               |             |                   |                    |                      |
| JK405C000       | 160x100              | 140           | 100            | 1000          | 42            | 37          |                   |                    | E32-55R02-0267       |
| JK405C000       | 160x100              | 140           | 100            | 2000          | 26            | 37          |                   |                    | E32-55R02-0267       |




# ELENCO PARTI DI RICAMBIO



## RICAMBI

| Pos. no. | N° parte | Descrizione                                    | Q.tà |
|----------|----------|--|------|
| 01       | HSC00001 | Attacco gancio a Imbuto Jk5                    | 1    |
| 02       | HSC00002 | Attacco gancio Kit seconda sicurezza           | 1    |
| 03       | HSC00003 | Attacco gancio Kit scatola meccanismo Leva "A" | 1    |
| 03B      | HSC00022 | Attacco gancio Kit scatola meccanismo Leva "B" | 1    |
| 03AUS    | HSC00023 | Attacco gancio Kit scatola meccanismo AUS      | 1    |
| 03P      | HSC00021 | Attacco gancio Kit scatola meccanismo Leva "C" | 1    |
| 04       | HSC00004 | Attacco gancio perno Ø50                       | 1    |
| 05       | HSC00005 | Attacco gancio Kit boccole e perni             | 1    |
| 06       | HSC00006 | Attacco gancio Cuscinetto di usura in metallo  | 1    |
| 06P      | HSC00016 | Attacco gancio Cuscinetto di usura in plastica | 1    |
| 07A      | HSC00007 | Attacco gancio kit leva "A"                    | 1    |
| 07B      | HSC00017 | Attacco gancio kit leva "B"                    | 1    |
| 08       | HSC00008 | Attacco gancio Kit tampone in gomma            | 1    |
| 09       | HSC00009 | Attacco gancio flangia Anteriore               | 1    |
| 10       | HSC00010 | Attacco gancio Piastra frontale                | 1    |
| 11       | HSC00011 | Attacco gancio flangia posteriore              | 1    |
| 11AUS    | HSC00020 | Attacco gancio flangia posteriore AUS          | 1    |
| 12       | HSC00012 | Attacco gancio Dado esagonale con intaglio     | 1    |
| 13       | HSC00013 | Attacco gancio Tappo a dado                    | 1    |
| 14       | HSC00014 | Attacco gancio Kit molla ad imbuto             | 1    |
| 15       | HSC00024 | Attacco gancio boccola a imbuto                | 1    |
| 16       | HSC00015 | Attacco gancio 3SD                             | 1    |



|   |   |   |  |   |  |
|---|---|---|--|---|--|
| <br>FONDATA NEL<br><b>1979</b> | <br><b>14</b><br>STABILIMENTI<br>DI PRODUZIONE | <br><b>20,000</b><br>CLIENTI | <br><b>110</b><br>PAESI | <br><b>+30</b><br>FILIALI | <br><b>+3,500</b><br>DIPENDENTI |
|---|---|---|--|---|--|

Hyva Group è un fornitore leader globale di soluzioni di trasporto innovative ed altamente efficienti per i veicoli commerciali utilizzati nel settore dei trasporti, dell'edilizia, nel settore minerario, nella movimentazione di materiali e nella gestione dei rifiuti.



BUSINESS UNIT  
**COMPONENTS**



BUSINESS UNIT  
**CRANES**



BUSINESS UNIT  
**RECYCLING**



BUSINESS UNIT  
**ELECTRIFICATION**

Per ulteriori informazioni, visita

il sito [www.hyva.com](http://www.hyva.com)

**Hyva Capital Equipment (H.C.E.)**

Via Einstein 4  
42028 Poviglio (RE)  
Italia  
M: +39 (0)348 40 06 669  
T: +39 (0)522 40 80 11  
F: +39 (0)522 40 80 80  
E: [salesitaly@hyva.com](mailto:salesitaly@hyva.com)



oppure seguici su:



Nota legale: I prodotti raffigurati in questa brochure potrebbero essere parzialmente equipaggiati e potrebbero non corrispondere alla versione standard. Rispettare le normative specifiche di ciascun Paese. Le dimensioni sono soggette a variazioni. La presente brochure è soggetta a modifiche tecniche, refusi ed errori di traduzione.