



**JK-SERIE
AUTOMATISCHE
ANHÄNGEKUPPLUNGEN**



**BUSINESS UNIT
COMPONENTS**

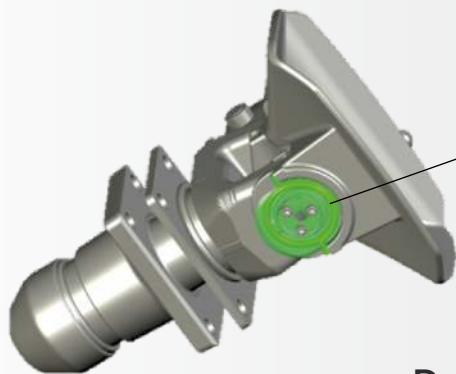
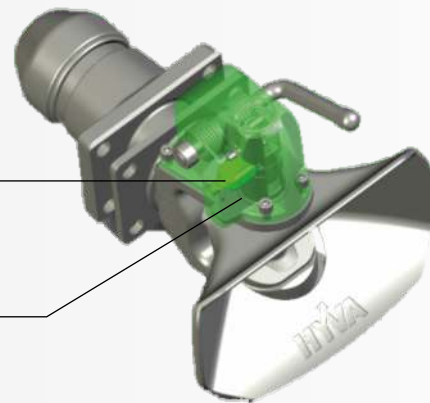
Next Level Towing Technology

Die Anhängerkupplungen von Hyva zeichnen sich durch **Langlebigkeit, Sicherheit**, einfache Betätigung und **niedrige Wartungskosten** aus. Die kompakten Kupplungen haben ein **innovatives Design** und sind mit einem Fangmaul ausgestattet, das sich unabhängig vom Kupplungskern und -mechanismus dreht, um eine einfache Betätigung zu ermöglichen. Die Sicherung ist in das Gehäuse des Mechanismus eingebettet, um das Herausfallen zu vermeiden. Das geschlossene Gehäuse des Kupplungsmechanismus und der drehbare Kupplungsbolzen verlängern die **Produktlebensdauer**.

PRODUKTMERKMALE

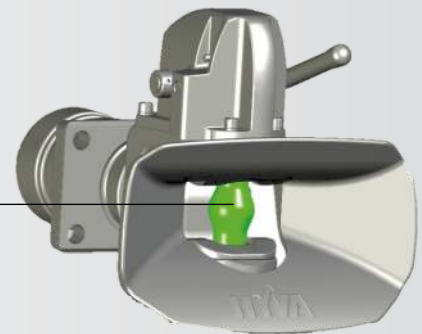
Integrierte Technologie für Sicherheit

Prävention von Frontalcrash-Schäden



Kompaktes Fangmaul-Rückstellfedersystem

Drehbarer Kupplungsbolzen

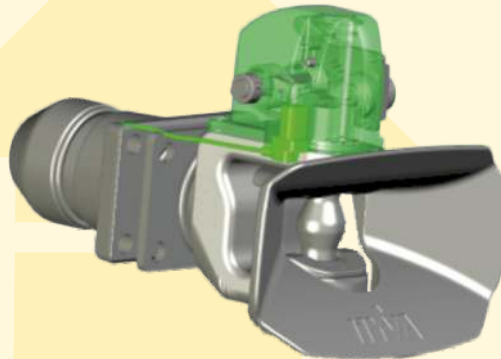


Fangmaulverriegelung
Öffnen der Kupplung in allen Positionen des Fangmauls möglich

MODULKONZEPT 1



Sicherheitssensor
aufrüstbar für alle
Kupplungstypen



**GOOD
CHOICE**

MODULKONZEPT 2

Upgrade des Handhebels von
der Basisversion auf die
Professional-Version mit
unabhängigem Mechanismus



**BETTER
CHOICE**

MODULKONZEPT 3



**BEST
CHOICE**

Upgrade-Kits für alle Basisversionen der Kupplung

SPEZIFIKATIONEN

JK50: Ø50mm Anhängerkupplungen

ANHÄNGEKUPPLUNG JK50-C7 S

Teilenummer	Loch-Muster (mm)	D value (kN)	Trailer			Gewicht (kg)	Fern-anzeige	Fern-öffnung	ECE R55
			Dc Wert (kN)	S Wert (kg)	V Wert (kN)				
JK507A001	160x100	200	135	1000	75	48			E32-55R02-0184
JK507A001	160x100	200	135	2000	60	48			E32-55R02-0184
JK507A100	160x100	200	135	1000	75	48	✓		E32-55R02-0184
JK507A100	160x100	200	135	2000	60	48	✓		E32-55R02-0184
JK507A1P0	160x100	200	135	1000	75	56	✓	✓	E32-55R02-0184
JK507A1P0	160x100	200	135	2000	60	56	✓	✓	E32-55R02-0184
JK507B001	160x100	200	135	1000	75	48.5			E32-55R02-0184
JK507B001	160x100	200	135	2000	60	48.5			E32-55R02-0184



ISO 1102
ECE R55
CLASS D

ANHÄNGEKUPPLUNG JK50-C7 P

Teilenummer	Loch-Muster (mm)	D value (kN)	Trailer			Gewicht (kg)	Fern-anzeige	Fern-öffnung	ECE R55
			Dc Wert (kN)	S Wert (kg)	V Wert (kN)				
JK507C000	160x100	200	135	1000	75	48.5			E32-55R02-0184
JK507C000	160x100	200	135	2000	60	48.5			E32-55R02-0184



ISO 1102
ECE R55
CLASS D

ANHÄNGEKUPPLUNG JK50-C9 S

Teilenummer	Loch-Muster (mm)	D value (kN)	Trailer			Gewicht (kg)	Fern-anzeige	Fern-öffnung	ECE R55
			Dc Wert (kN)	S Wert (kg)	V Wert (kN)				
JK509A000	160x100	200	140	1000	90	50			E32-55R02-0185
JK509A000	160x100	200	140	2000	75	50			E32-55R02-0185
JK509A100	160x100	200	140	1000	90	50	✓		E32-55R02-0185
JK509A100	160x100	200	140	2000	75	50	✓		E32-55R02-0185
JK509A1P0	160x100	200	140	1000	90	58	✓	✓	E32-55R02-0185
JK509A1P0	160x100	200	140	2000	75	58	✓	✓	E32-55R02-0185
JK509B000	160x100	200	140	1000	90	50.5			E32-55R02-0185
JK509B000	160x100	200	140	2000	75	50.5			E32-55R02-0185



ISO 1102
ECE R55
CLASS D

SPEZIFIKATIONEN

JK50/51: Ø50mm Anhängerkupplungen

ANHÄNGEKUPPLUNG JK50-C9 P

Teilenumber	Loch-Muster (mm)	D value (kN)	Trailer			Gewicht (kg)	Fern-anzeige	Fern-öffnung	ECE R55
			Dc Wert (kN)	S Wert (kg)	V Wert (kN)				
JK509C000	160x100	330	140	1000	90	50.5			E32-55R02-0185
JK509C000	160x100	330	140	2000	75	50.5			E32-55R02-0185



ISO 1102
ECE R55
CLASS D

ANHÄNGEKUPPLUNG JK51-C9 S

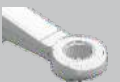
Teilenumber	Loch-Muster (mm)	D value (kN)	Trailer			Gewicht (kg)	Fern-anzeige	Fern-öffnung	ECE R55
			Dc Wert (kN)	S Wert (kg)	V Wert (kN)				
JK519B001	160x100	330	170	1000	70	50.7			E32-55R02-0185
JK519B001	160x100	330	140	2500	65	50.7			E32-55R02-0185
JK519B100	160x100	330	170	1000	70	51	✓		E32-55R02-0185
JK519B100	160x100	330	140	2500	65	51	✓		E32-55R02-0185
JK519A1P0	160x100	330	170	1000	70	55.5	✓	✓	E32-55R02-0185
JK519A1P0	160x100	330	140	2500	65	55.5	✓	✓	E32-55R02-0185



ISO 1102
ECE R55
CLASS D

ANHÄNGEKUPPLUNG JK51-C9 P

Teilenumber	Loch-Muster (mm)	D value (kN)	Trailer			Gewicht (kg)	Fern-anzeige	Fern-öffnung	ECE R55
			Dc Wert (kN)	S Wert (kg)	V Wert (kN)				
JK519C000	160x100	330	170	1000	70	51.2			E32-55R02-0185
JK519C000	160x100	330	140	2500	65	51.2			E32-55R02-0185



ISO 1102
ECE R55
CLASS D

SPEZIFIKATIONEN

JK40: Ø40mm Anhängerkupplungen

ANHÄNGEKUPPLUNG JK40-C5 S



Teilenumber	Loch-Muster (mm)	D value (kN)	Dc Wert (kN)	S Wert (kg)		Gewicht (kg)	Fern-anzeige	Fern-öffnung	ECE R55
					V Wert (kN)				
JK405A000	160x100	140	100	1000	42	36.5			E32-55R02-0267
JK405A000	160x100	140	100	2000	26	36.5			E32-55R02-0267
JK405B000	160x100	140	100	1000	42	37			E32-55R02-0267
JK405B000	160x100	140	100	2000	26	37			E32-55R02-0267
JK404A000	140x80	110	92	1000	38	36			E32-55R02-0300
JK404A000	140x80	110	92	1500	29	36			E32-55R02-0300
JK404B000	140x80	110	92	1000	38	36.5			E32-55R02-0300
JK404B000	140x80	110	92	1500	29	36.5			E32-55R02-0300
JK403A000	120x55	70	70	500	28	34			
JK403A000	120x55	70	70	500	26	34			
JK403B000	120x55	70	70	700	28	34.5			
JK403B000	120x55	70	70	700	26	34.5			



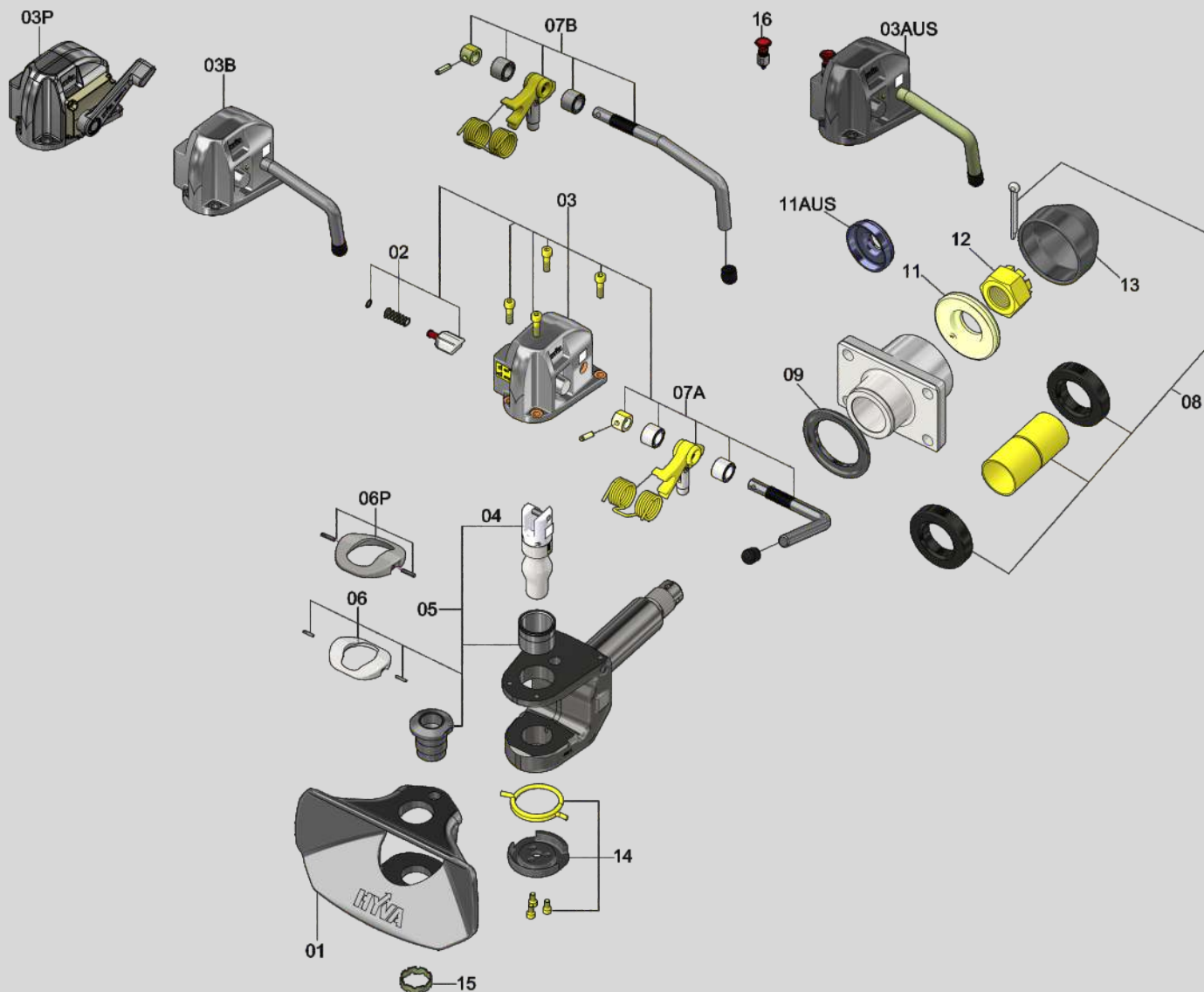
ANHÄNGEKUPPLUNG JK40-C5 P



Teilenumber	Loch-Muster (mm)	D value (kN)	Dc Wert (kN)	S Wert (kg)		Gewicht (kg)	Fern-anzeige	Fern-öffnung	ECE R55
					V Wert (kN)				
JK405C000	160x100	140	100	1000	42	37			E32-55R02-0267
JK405C000	160x100	140	100	2000	26	37			E32-55R02-0267



ERSATZTEILE



LISTE DER ERSATZTEILE

Pos. no.	Teilenummer	Beschreibung	Pro Satz
01	HSC00001	Fangmaul Jk5	1
02	HSC00002	Sicherung	1
03	HSC00003	Automatikeinheit Kit Hebel A	1
03B	HSC00022	Automatikeinheit Kit Hebel B	1
03AUS	HSC00023	Automatikeinheit Kit AUS	1
03P	HSC00021	Automatikeinheit Kit Hebel C	1
04	HSC00004	Kupplungsbolzen Ø50	1
05	HSC00005	Kupplungsbolzen und Buchsen Kit	1
06	HSC00006	Auflagering (Metall)	1
06P	HSC00016	Auflagering (Plastik)	1
07A	HSC00007	Handhebel aufwärts Kit Hebel A	1
07B	HSC00017	Handhebel aufwärts Kit Hebel B	1
08	HSC00008	Reparatursatz Lagerung	1
09	HSC00009	Druckscheibe	1
10	HSC00010	Frontplatte	1
11	HSC00011	Zugscheibe	1
11AUS	HSC00020	Zugscheibe AUS	1
12	HSC00012	Kronenmutter	1
13	HSC00013	Schutzkappe	1
14	HSC00014	Rückstellfeder Kit	1
15	HSC00024	Lagerbuchse	1
16	HSC00015	Dritte Sicherung	1



Hyva ist ein weltweit führender Anbieter innovativer und hochgradig effizienter Transportlösungen für Nutzfahrzeuge, die in den Bereichen Transport, Bau, Bergbau, Materialumschlag sowie Entsorgung zum Einsatz kommen.



BUSINESS UNIT
COMPONENTS



BUSINESS UNIT
CRANES



BUSINESS UNIT
RECYCLING



BUSINESS UNIT
ELECTRIFICATION

Um Ihren
Ansprechpartner von
Hyva Germany zu
finden, scannen sie
bitte diesen QR-Code

Weitere
informationen
zu Hyva finden
Sie unter
www.hyva.com



Hyva Germany GmbH
Marie-Bernays-Ring 25A
D-41199 Mönchengladbach-Güdderath
Tel.: +49 (0)2166 9597-0
Fax: +49 (0)2166 9597-49
E-mail: info@hyva.de
www.hyva.com



oder folgen Sie uns unter:

