

Uitvoering:

K = klembeugel, R = Schuifkoker, S = standaard evenaar, SO = standaard, incl. opbergkokers, V = vleugels
DK = draaibare kop, DKV = DK + V

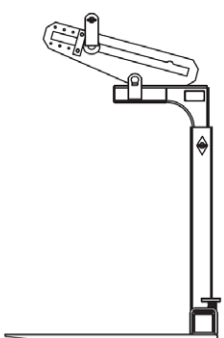
Vorkverstelling max. 1000 mm (over de vorken gemeten).
Haakhoogteverstelling 1250 - 1500 - 1750 mm.
Lengte onderbalk 1000 mm.

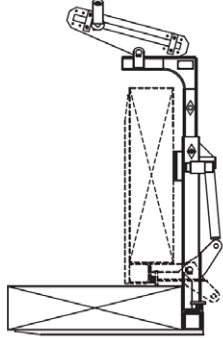
Model Code	Bestelnummer Hyva	vorkafmeting (mm)	Capaciteit kg @ 500 mm	Gewicht (Kg)
PH25K	85999245	100x35x1000 mm	2500	200
PH25R	85999246	100x35x1000 mm	2500	205
PH25S	85991200	100x35x1000 mm	2500	195
PH25S080	85991100	100x35x800 mm	2500	185
PH25S115	85991300	100x35x1150 mm	2500	205
PH25SO	85999247	100x35x1000 mm	2500	200
PH25V	85999248	100x35x1000 mm	2500	220
PH25DK	85999249	100x35x1000 mm	2500	225
PH25DKV	85999250	100x35x1000 mm	2500	245
PH33S	85999251	160x35x1000 mm (taps)	3300	260
PH33S115	85991400	160x35x1150 mm (taps)	3300	270
PH33V	85999252	160x35x1000 mm (taps)	3300	280
PH33DK	85999253	160x35x1000 mm (taps)	3300	380
PH33DKV	85999254	160x35x1000 mm (taps)	3300	350
PH40S	85999255	140x40x1000 mm	4000	290

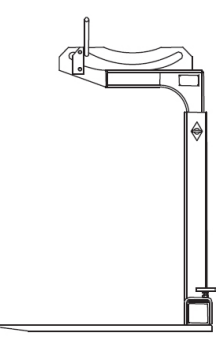
OPTIES VOOR PH PALLETHAAK

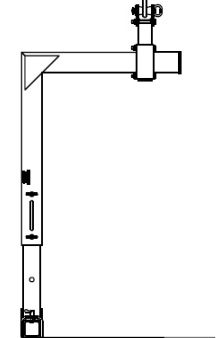
Model Code	Bestelnummer Hyva	Klinkerplaten (incl. nokken)
OPH100165	85999261	Opklapbare vorken
OPH100160	85999260	Pen/gat vorkverstelling
OPH100100	85999256	Set extra vorken 100x35x650 mm (2,5T)
OPH100101	85999257	Set extra vorken 100x35x800 mm (2,5T)
OPH100103	85999258	Set extra vorken 100x35x1150 mm (2,5T)
OPH100150	85999259	Verlengde onderbalk naar 1200 mm
OPH100200	85999262	Balanceur "S" evenaar met horizontaal opname (halve maan)

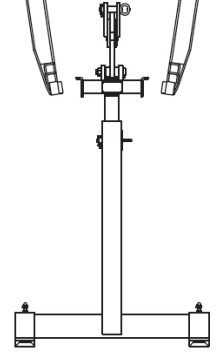


Standaard		
	Hefcapaciteit	Hefcapaciteit
	2500kg	4000kg
	Gewicht	Gewicht
	175kg ± 5%	185kg ± 5%
	Hoogte verstelbaar	Hoogte verstelbaar
	1250-1500-1750mm	1250-1500-1750mm
	Eigenschappen	
Door de halfautomatische zwaartepuntverstelling is dit een functionele en goed positioneerbare pallethaak. Deze pallethaak zou gebruikt moeten worden in combinatie met een rotator.		

Hydraulisch	
	Hefcapaciteit
	1000kg*
	Gewicht
	285kg ± 5%
	Hoogte verstelbaar
	1500-1750mm
	Eigenschappen
Pallethaak met de mogelijkheid om het pakket 90° te kantelen. Voor het positioneren van o.q.: gipsplaten en isolatiematerialen door raam- of deuropeningen op bouwwerken.	

Universeel		
	Hefcapaciteit	Hefcapaciteit
	2000kg	2500kg
	Gewicht	Gewicht
	150kg ± 5%	150kg ± 5%
	Hoogte verstelbaar	Hoogte verstelbaar
	1250-1500-1750mm	1250-1500-1750mm
	Eigenschappen	
Een universele pallethaak met eenvoudig bedieningsgemak, die ook op grote afstand te hanteren is.		

PH 2000	
	Hefcapaciteit
	2000kg
	Gewicht
	160kg**
	Hoogte verstelbaar
	1300-1550-1800mm
	Eigenschappen
Door de halfautomatische zwaartepuntverstelling is dit een functionele en goed positioneerbare pallethaak.	

Klemopname	
	Hefcapaciteit
	2500kg
	Gewicht
	190kg ± 5%
	Hoogte verstelbaar
	1250-1550-1750mm
Eigenschappen	
Standaard pallethaak met uitbreiding om opname met stenenklem mogelijk te maken.	

- * Kantelcapaciteit
 ** Zonder pantograaf

Ontwerp en uitvoering zijn overeenkomstig de hiervoor geldende normen.

OPTIES:

- Diverse lepellengtes.
- Diverse onderbalkafmetingen.
- Meerdere hoogtes leverbaar.
- Bovendeel van de pallethaak 90° verdraaibaar i.v.m. overbergen.
- Mogelijkheid tot klant-specifieke uitvoering.