



**HULPMIDDELEN VOOR VERRIJDABARE
KENNIS KRANEN**



Index

Product en specificaties.....	4-8
ECO stenenklem Opties voor ECO stenenklem.....	10-11
SECO stenenklem Opties voor SECO stenenklem.....	12-13
SGK stenenklem Opties voor SGK stenenklem.....	14-15
SGKHP stenenklem Opties voor SGKHP /SGKTR stenenklem.....	16-17
SGKTR stenenklem Opties voor SGKHP /SGKTR stenenklem.....	18-19
EOHV stenenklem Opties voor EOHV stenenklem.....	20-21
CK stenenklem Opties voor CK stenenklem.....	22-23
DECO stenenklem Opties voor DECO stenenklem.....	24-25
PH pallethaak Opties voor PH pallethaak.....	26-28
Technische Gegevens.....	29



ECO	
Breedte verstelling	700-1100 mm 750-1200 mm 800-1300 mm
Aantal cilinders	1
Onderbalk	Enkel



SECO	
Breedte verstelling	700-1050 mm 700-1100 mm 750-1200 mm 750-1220* mm 800-1300 mm
Aantal cilinders	1
Onderbalk	Dubbel

*EBEMA



SCK	
Breedte verstelling	700-1100 mm 750-1200 mm 800-1300 mm
Hoogteverstelling	1100-1700 mm
Aantal cilinders	1
Onderbalk	Dubbel



SGKHP	
Breedte verstelling	700-1100 mm 750-1200 mm 800-1300 mm 900-1500 mm
Aantal cilinders	1
Onderbalk	Dubbel



SGKTR	
Breedte verstelling	700-1100 mm 800-1300 mm
Aantal cilinders	1
Onderbalk	CK uitvoering



ECOHV	
Breedte verstelling	700-1100 mm 750-1200 mm 800-1300 mm
Aantal cilinders	2
Onderbalk	Dubbel



CK	
Breedte verstelling	700-1100 mm 800-1300 mm
Aantal cilinders	2
Onderbalk	Dubbel

OPTIES

**PU-klemrubber**

De onderbalk en klemverlengstukken van de stenenklem kunnen worden uitgevoerd met PU-klemrubber. Het gebruik van PU-klemrubber zorgt ervoor dat er geen zwarte strepen op de producten zullen ontstaan. Het PU-klemrubber heeft een hogere wrijvingscoëfficiënt waardoor de klem meer grip heeft.

**Dubbel rubber**

De onderbalk en klemverlengstukken van de stenenklem kunnen worden uitgevoerd met dubbel rubber. Hierbij wordt er een extra rubberen profiel gemonteerd onder het bestaande profiel. Dubbel rubber is alleen voor klemmen met een dubbele onderbalk beschikbaar. Wanneer de stenenklem wordt uitgevoerd met dubbel rubber zal de stenenklem 65 mm hoger worden dan de originele hoogte.

**Staallamellen**

De onderbalk en klemverlengstukken van de stenenklem kunnen worden uitgevoerd met staallamellen. Door het gebruik van staallamellen wordt het makkelijker maatafwijkingen in de last te ondervangen en de last helemaal onderaan te grijpen. Indien er gebruik wordt gemaakt van een onderbalk met lamellen wordt de stenenklem met een enkele onderbalk uitgevoerd.

**Klemverlengstukken**

Bij de stenenklem kunnen klemverlengstukken worden geleverd. Het klemverlengstuk wordt in de onderbalk gemonteerd om zo de lengte van de stenenklem aan te passen. De klemverlengstukken zijn beschikbaar voor zowel de dubbele en enkele onderbalk en op lengtes variërend van 50 mm tot 1000 mm. Ook zijn er klemverlengstukken met verlengkoker beschikbaar. Bij dit klemverlengstuk wordt het mogelijk om een tweede klemverlengstuk in het eerste klemverlengstuk te monteren.

**Klinkerplaatnokken**

De optie klinkerplaatnokken biedt de mogelijkheid om klinkerplaten te monteren op de klem. Ook zijn er andere opties leverbaar die op deze wijze gemonteerd worden.

**Klinkerplaten**

De klinkerplaten worden door middel van de klinkerplaat nokken gemonteerd op de klem. De klinkerplaatnokken is een aparte optie. Het gebruik van een klinkerplaat maakt het verplaatsen van een last met een lage steenhoogte makkelijker. Klinkerplaten zijn voor klemmen met dubbele en enkele onderbalk beschikbaar. En zowel vlak als gelamelleerd (ingesneden).

**Opbergkokers**

Op de stenenklem kunnen opbergkokers worden aangebracht. In deze opbergkokers kunnen de klemverlengstukken worden opgeborgen wanneer deze niet gebruikt worden.



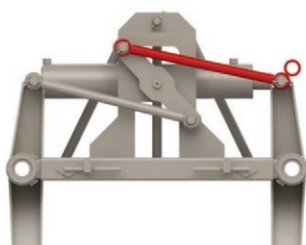
Bedrijfsvloerplaten hulpstukken

Bij de stenenklem kunnen hulpstukken voor bedrijfsvloerplaten worden geleverd. Deze hulpstukken maken het optillen van bedrijfsvloerplaten makkelijker. De bedrijfsvloerplaten hulpstukken zijn voor klemmen met dubbele als enkele onderbalk beschikbaar. Bedrijfsvloerplaten hulpstukken zijn enkel te gebruiken i.c.m. de bedrijfsvloerplatenstang of parallelgeleiding.



Bedrijfsvloerplaten haken

Bij de stenenklem kunnen haken voor bedrijfsvloerplaten worden geleverd. Deze haken zijn leverbaar op 2 verschillende hoogtes geschikt om 1 of 2 bedrijfsvloerplaten aan de onderzijde op te pakken. Bedrijfsvloerplaten haken zijn alleen beschikbaar voor stenenklemmen met een dubbele onderbalk.



Bedrijfsvloerplaten parallelstang

Bij de stenenklem kan er een bedrijfsvloerplaten parallelstang worden geleverd. Deze parallelstang wordt als bovenste parallelstang gemonteerd en maakt het mogelijk om met de stenenklem bedrijfsvloerplaten te pakken zonder de parallelgeleiding te overbelasten. De parallelstang bedrijfsvloerplaten is allen beschikbaar indien de stenenklem is voorzien van parallelgeleiding. Bij voorkeur te gebruiken in combinatie met bedrijfsvloerplaten hulpstukken of haken.



Bedrijfsvloerplatenstang

Bij de stenenklem kan een bedrijfsvloerplatenstang worden geleverd. Met de bedrijfsvloerplatenstang kan een klemhelft van de stenenklem vast worden gezet op een grote breedte, en wordt het wegklappen van de klemhelften voorkomen waardoor er bedrijfsvloerplaten mee kunnen worden opgepakt. Bij voorkeur te gebruiken in combinatie met bedrijfsvloerplaten hulpstukken of haken.



Bigbag pennen

De stenenklem kan worden uitgerust met bigbag pennen. Dit zijn 4 pennen die op de onderbalken worden aangebracht. Over deze 4 pennen kunnen dan de lussen van een bigbag worden gehangen.



Rijplaathaken

Bij de stenenklem kunnen rijplaathaken worden geleverd. Met de rijplaathaken kunnen stalen rijplaten worden opgepakt en verplaatst. De rijplaathaken zijn beschikbaar in een 3 en 4 punten uitvoering. De 3 punten uitvoering is beschikbaar voor de SECO en SGK. De 4 punten uitvoering is beschikbaar voor de CK, DECO, SECO, DUO en SGK.



Barrier haken

Bij de stenenklem kunnen barrier haken worden geleverd. Met de barrier haken kunnen (betonnen) barriers worden opgetild en geplaatst, mits de barrier is voorzien van een daarvoor geschikte uitsparing. Barrier haken zijn alleen beschikbaar voor stenenklemmen met een dubbele onderbalk.



Bouwstaalnet haken

Bij de stenenklem kunnen bouwstaalnet haken worden geleverd. De bouwstaalnet haken kunnen door het bouwstaalnet worden gestoken om zo de netten te kunnen optillen en verplaatsen. De bouwstaalnet haken zijn alleen beschikbaar voor stenenklemmen met een dubbele onderbalk.



Grasblokhulpstukken

Bij de stenenklem kunnen grasblok hulpstukken worden geleverd. Met deze hulpstukken kunnen grasblokken worden opgetild en geplaatst. De grasblokhulpstukken zijn alleen bruikbaar wanneer de stenenklem is uitgevoerd met klinkerplaatnokken.



Opberg- en montagerek grasblokhulpstukken

Bij de grasblokhulpstukken kan een opberg- en montagerek worden geleverd waarin de hulpstukken kunnen worden opgeborgen. Vanwege het hoge gewicht is het niet mogelijk om de grasblokhulpstukken handmatig te monteren. Vanuit dit rek kunnen de hulpstukken ook op de stenenklem worden gemonteerd.



Opnamehulpstuk buizen

Bij de stenenklem kan een opnamehulpstuk voor buizen worden geleverd. Hiermee kunnen (betonnen) buizen of putten worden opgetild. Het opnamehulpstuk buizen is beschikbaar voor stenenklemmen met een enkele en dubbele onderbalk. Het opnamehulpstuk buizen is alleen beschikbaar wanneer de stenenklem is uitgevoerd met klinkerplaatnokken.



Spoorlijger hulpstukken

Bij de stenenklem kunnen spoorlijgerhulpstukken worden geleverd. Hiermee kunnen spoorlijgers worden opgetild en geplaatst. Spoorlijgerhulpstukken zijn alleen beschikbaar voor klemmen met een dubbele onderbalk.



CW snelwissel systeem

De stenenklem kan worden uitgevoerd met een CW snelwissel systeem. Met dit systeem kan de klem snel worden gemonteerd aan een machine die ook voorzien is met een CW snelwissel systeem. De stenenklem kan een centrale ophanging op de CW snelwissel krijgen of een ophanging onder de CW snelwissel. De klemmen kunnen worden uitgevoerd voor de diverse klasse snelwissel.



Rotator

Bij de stenenklem kan een rotator worden geleverd. De rotator komt aan de kraan te hangen. De stenenklem krijgt hiermee de mogelijkheid om te draaien om de verticale as. De last kan een kwart slag gedraaid worden weggezet.



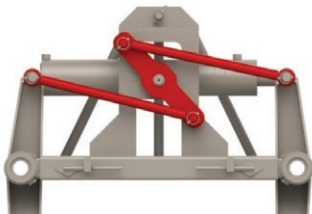
Schommelstuk

Bij de stenenklem kan een schommelstuk worden geleverd. Het schommelstuk wordt gebruikt om de stenenklem aan de rotator te bevestigen.



Rotatorbus

De stenenklem kan worden voorzien van een rotatorbus. Hierdoor is het mogelijk de stenenklem direct aan de rotator te bevestigen zonder gebruik van een schommelstuk.



Parallelgeleiding

De stenenklem kan worden uitgevoerd met parallelgeleiding. Wanneer de stenenklem voorzien is van parallelgeleiding zullen beide klemhelften symmetrisch bewegen wanneer de hydraulische cilinder wordt in of uit geschoven. Teven kunnen de klemhelften in de breedste of smalste stand niet meer 'wegklappen'. Wanneer de klem met verticaal gepositioneerde klemhelften is afgekoppeld, blijft deze ook rechtop staan.



Hydraulische penverstelling

De stenenklem kan worden uitgevoerd met hydraulische penverstelling. Wanneer de stenenklem hiermee is voorzien kan de klem breedte worden versteld vanaf de bedieningsplaats. De hydraulische penverstelling is alleen beschikbaar met parallelgeleiding.



Traploos verstelbaar

De stenenklem kan traploos verstelbaar worden uitgevoerd. De stenenklem kan dan op elke breedte worden versteld tussen het breedste en smalste bereik van de klem vanaf de bedieningsplaats. Het traploos verstelbare bovenstuk is alleen beschikbaar met parallelgeleiding.

Drukreduceerventiel en manometer

De stenenklem kan worden uitgevoerd met een drukreduceerventiel en manometer. Hiermee kan de druk in de hydraulische cilinder worden gereguleerd. Hierdoor kan de klemkracht van de stenenklem worden aangepast waardoor ook brossere producten kunnen worden opgepakt. Additioneel kan een literbegrenzer worden toegepast bij machines met een hoge volumestroom.

HOOGWAARDIGE KENNIS KRAANHULPMIDDELEN EN -ACCESSOIRES GARANDEREN MAXIMALE PRESTATIES EN PRODUCTIVITEIT

HULPMIDDELEN VOOR VERRIJDABARE KENNIS KRANEN

Het succes van de Kennis kraan wordt verbeterd door de juiste lichtgewicht hulpmiddelen te kiezen die op unieke wijze afgestemd zijn om een geoptimaliseerde oplossing te bieden. Kennis kraanhulpmiddelen kunnen gebruikt worden voor een breed scala aan toepassingen en zijn op basis van specifieke klantbehoeften geëvolueerd tot een volledig multifunctioneel hulpmiddel ter verhoging van de efficiëntie en productiviteit.



**GROTERE VEELZIJDIGHEID | MAXIMAAL LAADVERMOGEN
HOGE PRESTATIES | HOGERE PRODUCTIVITEIT**



CK STENENKLEM



ECOHV POWER
STENENKLEM



DECO TWIN
STENENKLEM



SGK POWER
STENENKLEM



PALLET HAAK



SECO PLUS
STENENKLEM



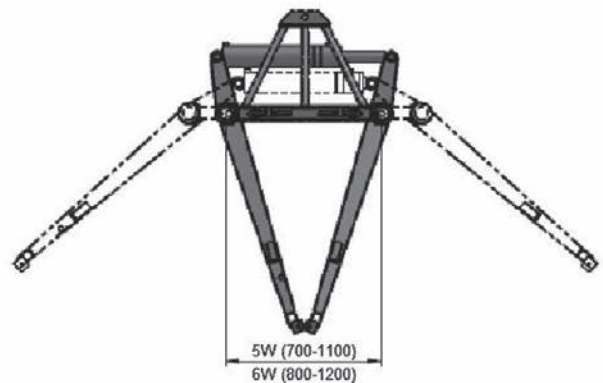
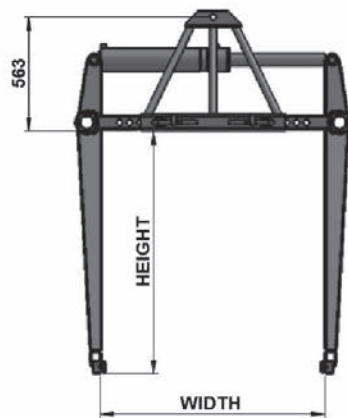
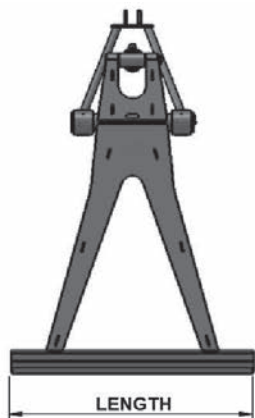
KLEM VOOR BETONNEN VLOER

ECO STENENKLEM

De Kennis ECO **licht gewicht** stenenklem is geschikt om gepalleteerde en niet-gepalleteerde materialen eenvoudig op te pakken.

Capaciteit 3.500 kg, Max. werkdruk: 200 bar.

- Lasthoudventiel voorkomt het wegvallen van de klemdruk.
- 2 slangen met 1/2" snelkoppelingen.
- Laag eigen gewicht door het gebruik van hoogwaardige staalsoorten.
- Eenvoudig in breedte te verstellen d.m.v. pennen.
- Verscheidene verleng en hulpstukken beschikbaar..
- Parkeerinrichting t.b.v recht op wegzetten van de klem.
- Hoogte reductie dankzij de mogelijkheid om de klem plat vlak weg te leggen.
- Cilinder RAL5017 Klem RAL9005



Model Code	Bestelnummer Hyva	omschrijving	Breedte (mm)	Lengte (mm)	Hoogte (mm)	Gewicht (Kg)	Parallel Geleiding (p)
ECO1001005	85999171	ECO L1000-H1000-5W-0	700 – 1100	1000	1000	270	nee
ECO1201005	85999175	ECO L1200-H1000-5W-0	700 – 1100	1200	1000	285	nee
ECO1301005	85999179	ECO L1300-H1000-5W-0	700 – 1100	1300	1000	290	nee
ECO1001006	85999173	ECO L1000-H1000-6W-0	800 – 1300	1000	1000	280	nee
ECO1201006	85999177	ECO L1200-H1000-6W-0	800 – 1300	1200	1000	290	nee
ECO1301006	85999181	ECO L1300-H1000-6W-0	800 – 1300	1300	1000	295	nee
ECO1001005P	85999172	ECO L1000-H1000-5W-P	700 – 1100	1000	1000	290	ja
ECO1201005P	85999176	ECO L1200-H1000-5W-P	700 – 1100	1200	1000	305	nee
ECO1301005P	85999180	ECO L1300-H1000-5W-P	700 – 1100	1300	1000	310	ja
ECO1001006P	85999174	ECO L1000-H1000-6W-P	800 – 1300	1000	1000	300	ja
ECO1201006P	85999178	ECO L1200-H1000-6W-P	800 – 1300	1200	1000	315	ja
ECO1301006P	85999182	ECO L1300-H1000-6W-P	800 – 1300	1300	1000	320	ja
ECO1001155	85998110	ECO L1000-H1150-5W-0	700 – 1100	1000	1150	280	nee
ECO1201155	85998210	ECO L1200-H1150-5W-0	700 – 1100	1200	1150	285	nee
ECO1301155	85998310	ECO L1300-H1150-5W-0	700 – 1100	1300	1150	290	nee
ECO1001156	85998150	ECO L1000-H1150-6W-0	800 – 1300	1000	1150	290	nee
ECO1201156	85998250	ECO L1200-H1150-6W-0	800 – 1300	1200	1150	295	nee
ECO1301156	85998350	ECO L1300-H1150-6W-0	800 – 1300	1300	1150	300	nee
ECO1001155P	85998120	ECO L1000-H1150-5W-P	700 – 1100	1000	1150	300	ja
ECO1201155P	85998220	ECO L1200-H1150-5W-P	700 – 1100	1200	1150	305	ja
ECO1301155P	85998320	ECO L1300-H1150-5W-P	700 – 1100	1300	1150	310	ja
ECO1001156P	85998160	ECO L1000-H1150-6W-P	800 – 1300	1000	1150	300	ja
ECO1201156P	85998260	ECO L1200-H1150-6W-P	800 – 1300	1200	1150	315	ja
ECO1301156P	85998360	ECO L1300-H1150-6W-P	800 – 1300	1300	1150	320	ja

OPTIES VOOR ECO STENENKLEM

Model Code	Bestelnummer Hyva	Verlengstukken
OS101000	85999282	Set EV50 verlengstukken met zwarte klemrubber
OS101030	85999283	Set EV100 verlengstukken met zwarte klemrubber
OS101070	85999284	Set EV150 verlengstukken met zwarte klemrubber
OS101100	85999285	Set EV200 verlengstukken met zwarte klemrubber
OS101120	85999286	Set EV250 verlengstukken met zwarte klemrubber



Model Code	Bestelnummer Hyva	Klinkerplaten (incl. nokken)
OS100304	85999275	Set standaard klinkerplaten L1000 mm
OS100309	85999276	Set standaard klinkerplaten L1200 mm
OS100313	85999277	Set standaard klinkerplaten L1300 mm
OS100325	85999278	Set ingesneden klinkerplaten L1000 mm
OS100327	85999279	Set ingesneden klinkerplaten L1200 mm
OS100329	85999280	Set ingesneden klinkerplaten L1300 mm



Model Code	Bestelnummer Hyva	Hulpstukken
OS100200	85999265	Bedrijfsvloerplatenstang (niet bij parallelgeleiding)
OS100201	85999266	Set EV bedrijfsvloerplatenhulpstukken
OS100150	85999264	Set opbergkokers t.b.v. verlengstukken (max 2 sets)
OS100350	85999281	Bigbag pennen
OS100300	85999274	Klinkerplaatnokken
OS100270	85999273	Drukreducieerventiel, incl. manometer
OS100102	85999263	Blanco PU klemrubber in stenenklem t/m L:1300 mm

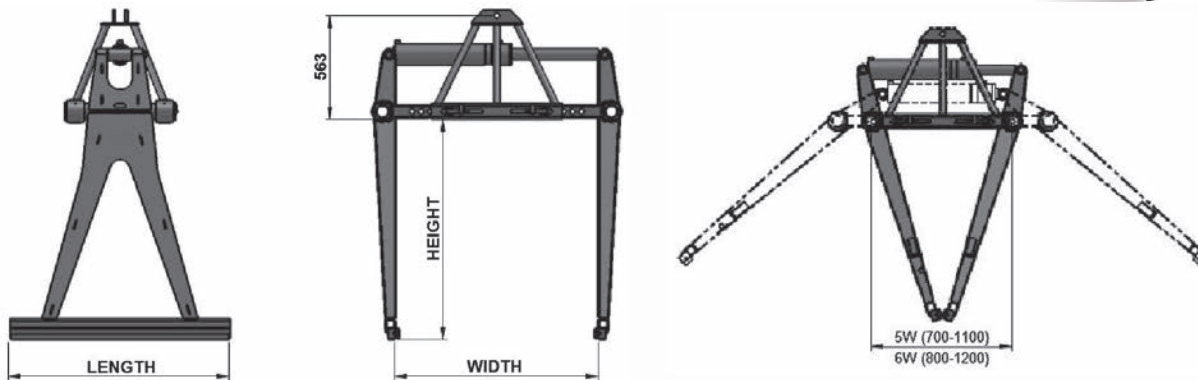


SECO STENENKLEM

De Kennis SECO **licht gewicht** stenenklem is geschikt om gepalleteerde en niet-gepalleteerde materialen eenvoudig op te pakken.

Capaciteit 4.500 kg, Max. werkdruk: 200 bar.

- Lasthoudventiel voorkomt het wegvallen van de klemdruk.
- 2 slangen met 1/2" snelkoppelingen.
- Laag eigen gewicht door het gebruik van hoogwaardige staalsoorten.
- Eenvoedig in breedte te verstellen d.m.v. pennen.
- Verscheidene verleng en hulpstukken beschikbaar..
- Parkeerinrichting t.b.v rechtop wegzetten van de klem.
- Hoogte reductie dankzij de mogelijkheid om de klem plat vlak weg te leggen.
- Cilinder RAL3002, Klem RAL9005



Model Code	Bestelnummer Hyva	omschrijving	Breedte (mm)	Lengte (mm)	Hoogte (mm)	Gewicht (Kg)	Parallel Geleiding (p)
SECO1001005	85999183	SECO L1000-H1000-5W-0	700 – 1100	1000	1000	320	nee
SECO1201005	85999184	SECO L1200-H1000-5W-0	700 – 1100	1200	1000	340	nee
SECO1301005	85999185	SECO L1300-H1000-5W-0	700 – 1100	1300	1000	345	nee
SECO1001006	85999186	SECO L1000-H1000-6W-0	800 – 1300	1000	1000	330	nee
SECO1201006	85999187	SECO L1200-H1000-6W-0	800 – 1300	1200	1000	350	nee
SECO1301006	85999188	SECO L1300-H1000-6W-0	800 – 1300	1300	1000	355	nee
SECO1001005P	85999189	SECO L1000-H1000-5W-P	700 – 1100	1000	1000	340	ja
SECO1201005P	85999190	SECO L1200-H1000-5W-P	700 – 1100	1200	1000	360	ja
SECO1301005P	85999191	SECO L1300-H1000-5W-P	700 – 1100	1300	1000	365	ja
SECO1001006P	85999192	SECO L1000-H1000-6W-P	800 – 1300	1000	1000	350	ja
SECO1201006P	85999193	SECO L1200-H1000-6W-P	800 – 1300	1200	1000	370	ja
SECO1301006P	85999194	SECO L1300-H1000-6W-P	800 – 1300	1300	1000	380	ja
SECO1001155	85999195	SECO L1000-H1150-5W-0	700 – 1100	1000	1150	330	nee
SECO1201155	85999196	SECO L1200-H1150-5W-0	700 – 1100	1200	1150	340	nee
SECO1301155	85999197	SECO L1300-H1150-5W-0	700 – 1100	1300	1150	345	nee
SECO1001156	85999198	SECO L1000-H1150-6W-0	800 – 1300	1000	1150	340	nee
SECO1201156	85999199	SECO L1200-H1150-6W-0	800 – 1300	1200	1150	345	nee
SECO1301156	85999200	SECO L1300-H1150-6W-0	800 – 1300	1300	1150	350	nee
SECO1001155P	85999201	SECO L1000-H1150-5W-P	700 – 1100	1000	1150	350	ja
SECO1201155P	85999202	SECO L1200-H1150-5W-P	700 – 1100	1200	1150	360	ja
SECO1301155P	85999203	SECO L1300-H1150-5W-P	700 – 1100	1300	1150	365	ja
SECO1001156P	85999204	SECO L1000-H1150-6W-P	800 – 1300	1000	1150	360	ja
SECO1201156P	85999205	SECO L1200-H1150-6W-P	800 – 1300	1200	1150	370	ja
SECO1301156P	85999206	SECO L1300-H1150-6W-P	800 – 1300	1300	1150	375	ja

OPTIES VOOR SECO STENENKLEM

Model Code	Bestelnummer Hyva	Verlengstukken
OS101000	85999282	Set EV50 verlengstukken met zwarte klemrubber
OS101030	85999283	Set EV100 verlengstukken met zwarte klemrubber
OS101070	85999284	Set EV150 verlengstukken met zwarte klemrubber
OS101100	85999285	Set EV200 verlengstukken met zwarte klemrubber
OS101120	85999286	Set EV250 verlengstukken met zwarte klemrubber
OS101130	85999287	Set EV300 verlengstukken met zwarte klemrubber
OS102070	85999288	Set DV250 verlengstukken met zwarte klemrubber
OS102080	85999289	Set DV300 verlengstukken met zwarte klemrubber
OS102100	85999290	Set DV350 verlengstukken met zwarte klemrubber
OS102110	85999291	Set DV400 verlengstukken met zwarte klemrubber
OS102140	85999293	Set DV500 verlengstukken met zwarte klemrubber



Model Code	Bestelnummer Hyva	Klinkerplaten (incl. nokken)
OS100304	85999275	Set standaard klinkerplaten L1000 mm
OS100309	85999276	Set standaard klinkerplaten L1200 mm
OS100313	85999277	Set standaard klinkerplaten L1300 mm
OS100325	85999278	Set ingesneden klinkerplaten L1000 mm
OS100327	85999279	Set ingesneden klinkerplaten L1200 mm
OS100329	85999280	Set ingesneden klinkerplaten L1300 mm



Model Code	Bestelnummer Hyva	Verlengstukken
OS100200	85999265	Bedrijfsvloerplatenstang (niet bij parallelgeleiding)
OS100201	85999266	Set EV bedrijfsvloerplatenhulpstukken
OS100202	85999267	Set DV bedrijfsvloerplatenhulpstukken
OS100203	85999268	Set DV bedrijfsvloerplatenhaken (200 mm hoog)
OS100150	85999264	Set opbergkokers t.b.v. verlengstukken (max 2 sets)
OS100350	85999281	Bigbag pennen
OS100300	85999274	Klinkerplaatnokken
OS100270	85999273	Drukreducieerventiel, incl. manometer
OS100102	85999263	Blanco PU klemrubber in stenenklem t/m L:1300 mm
OS100251	85999270	Set DV rijplaatnaden (4 st)
OS100250	85999269	Set DV rijplaatnaden (3 st, waarvan 1 midden)
OS100255	85999272	Set DV Barrierhaken

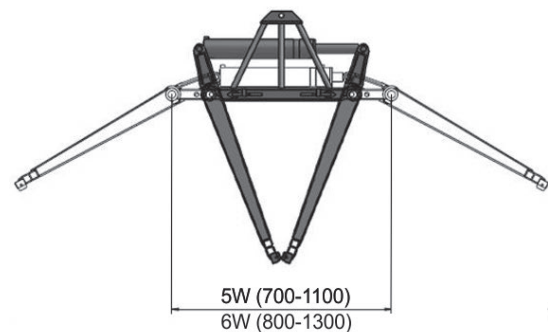
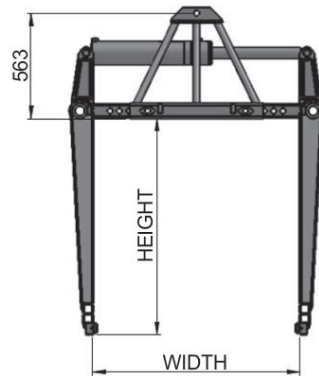
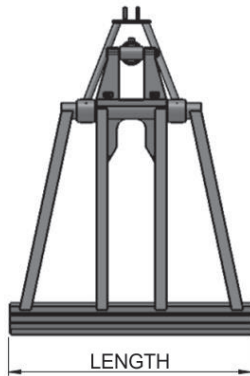


SGK STENENKLEM

De Kennis SGK Stenenklem is geschikt om gepalleteerde en niet-gepalleteerde materialen eenvoudig op te pakken.

Capaciteit 4.500 kg, Max. werkdruk: 200 bar.

- Lasthoudventiel voorkomt het wegvallen van de klemdruk.
- 2 slangen met 1/2" snelkoppelingen.
- Laag eigen gewicht door het gebruik van hoogwaardige staalsoorten.
- Eenvoudig in breedte te verstellen d.m.v. pennen.
- Verscheidene verleng en hulpstukken beschikbaar.
- Parkeerinrichting t.b.v. rechtop wegzetten van de klem.
- Hoogte reductie dankzij de mogelijkheid om de klem plat vlak weg te leggen.
- Cilinder RAL3002, Klem RAL9005



Model Code	Bestelnummer Hyva	omschrijving	Breedte (mm)	Lengte (mm)	Hoogte (mm)	Gewicht (Kg)	Parallel Geleiding (p)
SGK1001005	85999207	SGK L1000-H1000-5W-0	700 – 1100	1000	1000	360	nee
SGK1201005	85999212	SGK L1200-H1000-5W-0	700 – 1100	1200	1000	370	nee
SGK1301005	85999216	SGK L1300-H1000-5W-0	700 – 1100	1300	1000	380	nee
SGK1001006	85999209	SGK L1000-H1000-6W-0	800 – 1300	1000	1000	370	nee
SGK1201006	85999214	SGK L1200-H1000-6W-0	800 – 1300	1200	1000	380	nee
SGK1301006	85999218	SGK L1300-H1000-6W-0	800 – 1300	1300	1000	385	nee
SGK1001005P	85999208	SGK L1000-H1000-5W-P	700 – 1100	1000	1000	380	ja
SGK1201005P	85999213	SGK L1200-H1000-5W-P	700 – 1100	1200	1000	390	ja
SGK1301005P	85999217	SGK L1300-H1000-5W-P	700 – 1100	1300	1000	395	ja
SGK1001006P	85999210	SGK L1000-H1000-6W-P	800 – 1300	1000	1000	390	ja
SGK1201006P	85999215	SGK L1200-H1000-6W-P	800 – 1300	1200	1000	405	ja
SGK1301006P	85999219	SGK L1300-H1000-6W-P	800 – 1300	1300	1000	410	ja
SGK1001155	85997300	SGK L1000-H1150-5W-0	700 – 1100	1000	1150	375	nee
SGK1201155	85997400	SGK L1200-H1150-5W-0	700 – 1100	1200	1150	385	nee
SGK1301155	85997500	SGK L1300-H1150-5W-0	700 – 1100	1300	1150	390	nee
SGK1001156	85997340	SGK L1000-H1150-6W-0	800 – 1300	1000	1150	380	nee
SGK1201156	85997440	SGK L1200-H1150-6W-0	800 – 1300	1200	1150	390	nee
SGK1301156	85997540	SGK L1300-H1150-6W-0	800 – 1300	1300	1150	400	nee
SGK1001155P	85997310	SGK L1000-H1150-5W-P	700 – 1100	1000	1150	390	ja
SGK1201155P	85997410	SGK L1200-H1150-5W-P	700 – 1100	1200	1150	405	ja
SGK1301155P	85997510	SGK L1300-H1150-5W-P	700 – 1100	1300	1150	410	ja
SGK1001156P	85997350	SGK L1000-H1150-6W-P	800 – 1300	1000	1150	400	ja
SGK1201156P	85997450	SGK L1200-H1150-6W-P	800 – 1300	1200	1150	415	ja
SGK1301156P	85997550	SGK L1300-H1150-6W-P	800 – 1300	1300	1150	420	ja
SGK1001157	85999211	SGK L1000-H1150-7W-0	900-1500	1000	1150	410	nee

OPTIES VOOR SGK STENENKLEM

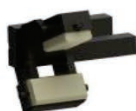
Model Code	Bestelnummer Hyva	Verlengstukken
OS101000	85999282	Set EV50 verlengstukken met zwarte klemrubber
OS101030	85999283	Set EV100 verlengstukken met zwarte klemrubber
OS101070	85999284	Set EV150 verlengstukken met zwarte klemrubber
OS101100	85999285	Set EV200 verlengstukken met zwarte klemrubber
OS101120	85999286	Set EV250 verlengstukken met zwarte klemrubber
OS101130	85999287	Set EV300 verlengstukken met zwarte klemrubber
OS102070	85999288	Set DV250 verlengstukken met zwarte klemrubber
OS102080	85999289	Set DV300 verlengstukken met zwarte klemrubber
OS102100	85999290	Set DV350 verlengstukken met zwarte klemrubber
OS102110	85999291	Set DV400 verlengstukken met zwarte klemrubber
OS102140	85999293	Set DV500 verlengstukken met zwarte klemrubber
OS105060	85999294	Set DVK1000 verlengstukken met verlengkoker



Model Code	Bestelnummer Hyva	Klinkerplaten (incl. nokken)
OS100304	85999275	Set standaard klinkerplaten L1000 mm
OS100309	85999276	Set standaard klinkerplaten L1200 mm
OS100313	85999277	Set standaard klinkerplaten L1300 mm
OS100325	85999278	Set ingesneden klinkerplaten L1000 mm
OS100327	85999279	Set ingesneden klinkerplaten L1200 mm
OS100329	85999280	Set ingesneden klinkerplaten L1300 mm



Model Code	Bestelnummer Hyva	Verlengstukken
OS100200	85999265	Bedrijfsvloerplatenstang (niet bij parallelgeleiding)
OS100201	85999266	Set EV bedrijfsvloerplatenhulpstukken
OS100202	85999267	Set DV bedrijfsvloerplatenhulpstukken
OS100203	85999268	Set DV bedrijfsvloerplatenhaken (200 mm hoog)
OS100150	85999264	Set opbergkokers t.b.v. verlengstukken (max 2 sets)
OS100350	85999281	Bigbag pennen
OS100300	85999274	Klinkerplaatnokken
OS100270	85999273	Drukreducieerventiel, incl. manometer
OS100102	85999263	Blanco PU klemrubber in stenenklem t/m L:1300 mm
OS100251	85999270	Set DV rijplaathaken (4 st)
OS100250	85999271	Set DV rijplaathaken (3 st, waarvan 1 midden)
OS100255	85999272	Set DV Barrierhaken

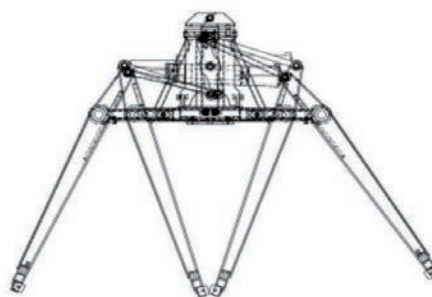
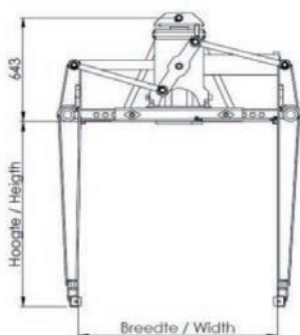
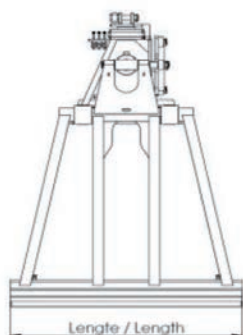


SGKHP STENENKLEM

De Kennis SGKHP stenenklem is geschikt om gepalleteerde en niet-gepalleteerde materialen eenvoudig op te pakken.

Capaciteit 4.500 kg.

- Dubbele onderbalk met enkelvoudige zwarte klemrubber.
- Vier tapse klembenen.
- Hydraulische breedteverstelling vanaf kraan met pennen / cilinder.
- Klemconstructie RAL9005 zwart.
- Klemcilinder 110x60mm RAL3002 rood.
- Dubbele onderbalk met enkelvoudige zwarte klemrubber.



Model Code	Bestelnummer Hyva	omschrijving	Breedte (mm)	Lengte (mm)	Hoogte (mm)	Gewicht (Kg)	Parallel Geleiding (p)
SGKHP1001155P	85999220	SGKHP L1000-H1150-5W-P	700 – 1100	1000	1150	450	ja
SGKHP1201155P	85999221	SGKHP L1200-H1150-5W-P	700 – 1100	1200	1150	460	ja
SGKHP1301155P	85999222	SGKHP L1300-H1150-5W-P	700 – 1100	1300	1150	465	ja
SGKHP1001156P	85999223	SGKHP L1000-H1150-6W-P	800 – 1300	1000	1150	ja
SGKHP1201156P	85999224	SGKHP L1200-H1150-6W-P	800 – 1300	1200	1150	ja
SGKHP1301156P	85999225	SGKHP L1300-H1150-6W-P	800 – 1300	1300	1150	ja

OPTIES VOOR SGKHP / SGKTR STENENKLEM

Model Code	Bestelnummer Hyva	Verlengstukken
OS101000	85999282	Set EV50 verlengstukken met zwarte klemrubber
OS101030	85999283	Set EV100 verlengstukken met zwarte klemrubber
OS101070	85999284	Set EV150 verlengstukken met zwarte klemrubber
OS101100	85999285	Set EV200 verlengstukken met zwarte klemrubber
OS101120	85999286	Set EV250 verlengstukken met zwarte klemrubber
OS101130	85999287	Set EV300 verlengstukken met zwarte klemrubber
OS102070	85999288	Set DV250 verlengstukken met zwarte klemrubber
OS102080	85999289	Set DV300 verlengstukken met zwarte klemrubber
OS102100	85999290	Set DV350 verlengstukken met zwarte klemrubber
OS102110	85999291	Set DV400 verlengstukken met zwarte klemrubber
OS102140	85999293	Set DV500 verlengstukken met zwarte klemrubber
OS105060	85999294	Set DVK1000 verlengstukken met verlengkoker



Model Code	Bestelnummer Hyva	Klinkerplaten (incl. nokken)
OS100304	85999275	Set standaard klinkerplaten L1000 mm
OS100309	85999276	Set standaard klinkerplaten L1200 mm
OS100313	85999277	Set standaard klinkerplaten L1300 mm
OS100325	85999278	Set ingesneden klinkerplaten L1000 mm
OS100327	85999279	Set ingesneden klinkerplaten L1200 mm
OS100329	85999280	Set ingesneden klinkerplaten L1300 mm



Model Code	Bestelnummer Hyva	Verlengstukken
OS100201	85999266	Set EV bedrijfsvloerplatenhulpstukken
OS100202	85999267	Set DV bedrijfsvloerplatenhulpstukken
OS100203	85999268	Set DV bedrijfsvloerplatenhaken (200 mm hoog)
OS100150	85999264	Set opbergkokers t.b.v. verlengstukken (max 2 sets)
OS100350	85999281	Bigbag pennen
OS100300	85999274	Klinkerplaatnokken
OS100270	85999273	Drukreduceerventiel, incl. manometer
OS100102	85999263	Blanco PU klemrubber in stenenklem t/m L:1300 mm

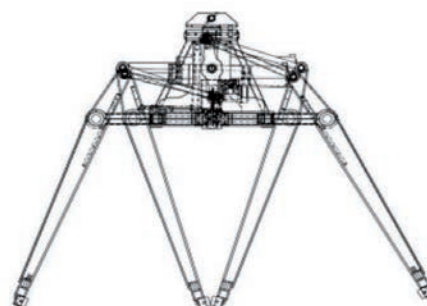
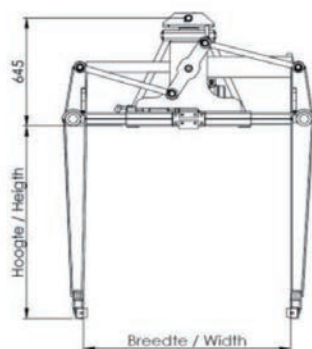
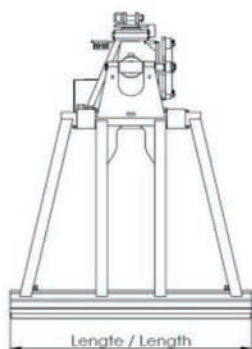


SGKTR STENENKLEM

De Kennis SGKTR stenenklem is geschikt om gepalleteerde en niet-gepalleteerde materialen eenvoudig op te pakken.

Capaciteit 4.500 kg.

- Vier tapse klembenen.
- Hydraulische traploze breedteverstelling vanaf kraan met schroefspil / hydromotor.
- Klemconstructie RAL9005 zwart.
- Klemcilinder 110x60mm RAL3002 rood.
- Dubbele onderbalk met enkelvoudig zwart klemrubber.



Model Code	Bestelnummer Hyva	omschrijving	Breedte (mm)	Lengte (mm)	Hoogte (mm)	Gewicht (Kg)	Parallel Geleiding (p)
SGKTR1001155P	85999226	SGKTR L1000-H1150-5W-P	700 – 1100	1000	1150	460	ja
SGKTR1201155P	85999227	SGKTR L1200-H1150-5W-P	700 – 1100	1200	1150	475	ja
SGKTR1301155P	85999228	SGKTR L1300-H1150-5W-P	700 – 1100	1300	1150	480	ja
SGKTR1001156P	85999229	SGKTR L1000-H1150-6W-P	800 – 1300	1000	1150	ja
SGKTR1201156P	85999230	SGKTR L1200-H1150-6W-P	800 – 1300	1200	1150	ja
SGKTR1301156P	85999231	SGKTR L1300-H1150-6W-P	800 – 1300	1300	1150	ja

OPTIES VOOR SGKHP / SGKTR STENENKLEM

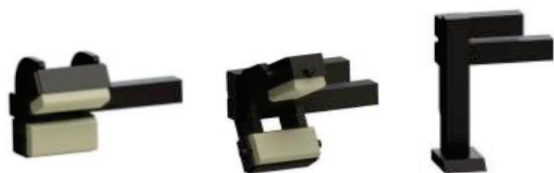
Model Code	Bestelnummer Hyva	Verlengstukken
OS101000	85999282	Set EV50 verlengstukken met zwarte klemrubber
OS101030	85999283	Set EV100 verlengstukken met zwarte klemrubber
OS101070	85999284	Set EV150 verlengstukken met zwarte klemrubber
OS101100	85999285	Set EV200 verlengstukken met zwarte klemrubber
OS101120	85999286	Set EV250 verlengstukken met zwarte klemrubber
OS101130	85999287	Set EV300 verlengstukken met zwarte klemrubber
OS102070	85999288	Set DV250 verlengstukken met zwarte klemrubber
OS102080	85999289	Set DV300 verlengstukken met zwarte klemrubber
OS102100	85999290	Set DV350 verlengstukken met zwarte klemrubber
OS102110	85999291	Set DV400 verlengstukken met zwarte klemrubber
OS102140	85999293	Set DV500 verlengstukken met zwarte klemrubber
OS105060	85999294	Set DVK1000 verlengstukken met verlengkoker



Model Code	Bestelnummer Hyva	Klinkerplaten (incl. nokken)
OS100304	85999275	Set standaard klinkerplaten L1000 mm
OS100309	85999276	Set standaard klinkerplaten L1200 mm
OS100313	85999277	Set standaard klinkerplaten L1300 mm
OS100325	85999278	Set ingesneden klinkerplaten L1000 mm
OS100327	85999279	Set ingesneden klinkerplaten L1200 mm
OS100329	85999280	Set ingesneden klinkerplaten L1300 mm



Model Code	Bestelnummer Hyva	Verlengstukken
OS100201	85999266	Set EV bedrijfsvloerplatenhulpstukken
OS100202	85999267	Set DV bedrijfsvloerplatenhulpstukken
OS100203	85999268	Set DV bedrijfsvloerplatenhaken (200 mm hoog)
OS100150	85999264	Set opbergkokers t.b.v. verlengstukken (max 2 sets)
OS100350	85999281	Bigbag pennen
OS100300	85999274	Klinkerplaatnokken
OS100270	85999273	Drukreduceerventiel, incl. manometer
OS100102	85999263	Blanco PU klemrubber in stenenklem t/m L:1300 mm

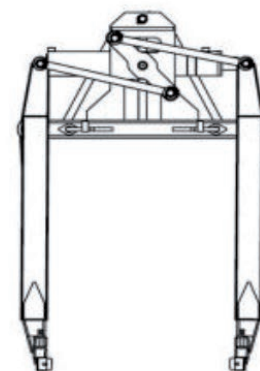
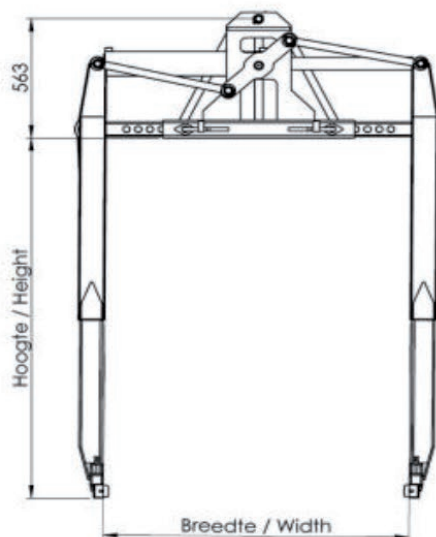
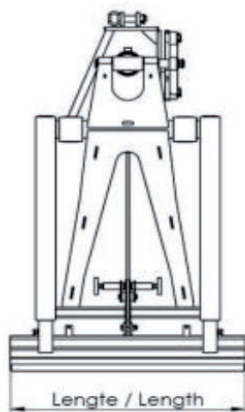


ECOHV STENENKLEM

De Kennis ECOHV stenenklem is geschikt om gepalleteerde en niet-gepalleteerde materialen eenvoudig op te pakken.

Capaciteit 2.500 kg.

- Twee uitschuifbare klembenen per klemarm.
- Dubbele onderbalk met enkelvoudige zwarte klemrubber.
- Manuele breedteverstelling.
- Klemconstructie RAL9005 zwart.
- Klemcilinder 100x60 mm RAL5017 blauw.
- Dubbele onderbalk met Enkelvoudig Zwart klemrubber.



Model Code	Bestelnummer Hyva	omschrijving	Breedte (mm)	Lengte (mm)	Hoogte (mm)	Gewicht (Kg)	Parallel Geleiding (p)
ECOHV1001705	85999232	ECOHV L1000-H1100-1700-5W-0	700 – 1100	1000	1100-1700	450	nee
ECOHV1201705	85999233	ECOHV L1200-H1100-1700-5W-0	700 – 1100	1200	1000-1700	470	nee
ECOHV1001706	85997640	ECOHV L1000-H1100-1700-6W-0	800 – 1300	1000	1000-1700	460	nee
ECOHV1201706	85997740	ECOHV L1200-H1100-1700-6W-0	800 – 1300	1200	1100-1700	480	nee
ECOHV1001705P	85997610	ECOHV L1000-H1100-1700-5W-P	700 – 1100	1000	1100-1700	480	ja
ECOHV1201705P	85997710	ECOHV L1200-H1100-1700-5W-P	700 – 1100	1200	1100-1700	495	ja
ECOHV1001706P	85997650	ECOHV L1000-H1100-1700-6W-P	800-1300	1000	1100-1700	490	ja
ECOHV1201706P	85997750	ECOHV L1200-H1100-1700-6W-P	800-1300	1200	1100-1700	505	ja

OPTIES VOOR ECOHV STENENKLEM

Model Code	Bestelnummer Hyva	Verlengstukken
OS101000	85999282	Set EV50 verlengstukken met zwarte klemrubber
OS101030	85999283	Set EV100 verlengstukken met zwarte klemrubber
OS101070	85999284	Set EV150 verlengstukken met zwarte klemrubber
OS101100	85999285	Set EV200 verlengstukken met zwarte klemrubber
OS101120	85999286	Set EV250 verlengstukken met zwarte klemrubber
OS101130	85999287	Set EV300 verlengstukken met zwarte klemrubber
OS102070	85999288	Set DV250 verlengstukken met zwarte klemrubber
OS102080	85999289	Set DV300 verlengstukken met zwarte klemrubber
OS102100	85999290	Set DV350 verlengstukken met zwarte klemrubber
OS102110	85999291	Set DV400 verlengstukken met zwarte klemrubber
OS102140	85999293	Set DV500 verlengstukken met zwarte klemrubber
OS105060	85999294	Set DVK1000 verlengstukken met verlengkoker



Model Code	Bestelnummer Hyva	Klinkerplaten (incl. nokken)
OS100304	85999275	Set standaard klinkerplaten L1000 mm
OS100309	85999276	Set standaard klinkerplaten L1200 mm
OS100313	85999277	Set standaard klinkerplaten L1300 mm
OS100325	85999278	Set ingesneden klinkerplaten L1000 mm
OS100327	85999279	Set ingesneden klinkerplaten L1200 mm
OS100329	85999280	Set ingesneden klinkerplaten L1300 mm



Model Code	Bestelnummer Hyva	Verlengstukken
OS100200	85999265	Bedrijfsvloerplatenstang (niet bij parallelgeleiding)
OS100201	85999266	Set EV bedrijfsvloerplatenhulpstukken
OS100202	85999267	Set DV bedrijfsvloerplatenhulpstukken
OS100203	85999268	Set DV bedrijfsvloerplatenhaken (200 mm hoog)
OS100150	85999264	Set opbergkokers t.b.v. verlengstukken (max 2 sets)
OS100350	85999281	Bigbag pennen
OS100300	85999274	Klinkerplaatnokken
OS100270	85999273	Drukreduceerventiel, incl. manometer
OS100102	85999263	Blanco PU klemrubber in stenenklem t/m L:1300 mm

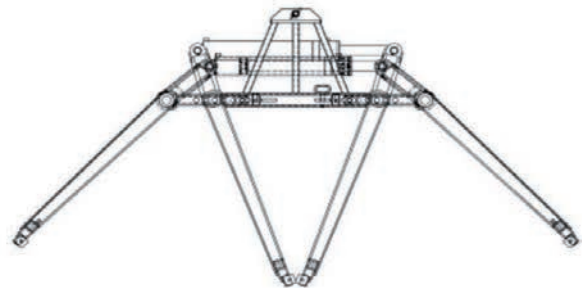
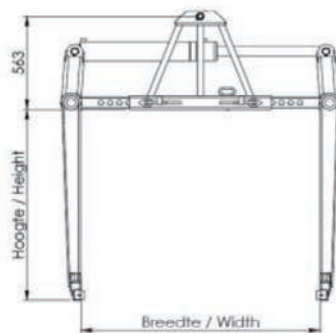


CK STENENKLEM

De Kennis CK stenenklem is geschikt om gepalleteerde en niet-gepalleteerde materialen eenvoudig op te pakken.

Capaciteit 3.500 kg.

- Zes slanke tapse klembenen.
- Manuele breedteverstelling.
- Klemconstructie RAL9005 zwart.
- Klemcilinder 100x60 mm RAL5017 blauw.
- Enkele onderbalk met additionele verlengkoker en enkelvoudig zwart klemrubber.



Model Code	Bestelnummer Hyva	omschrijving	Breedte (mm)	Lengte (mm)	Hoogte (mm)	Gewicht (Kg)	Parallel Geleiding (p)
CK1001005	85999234	CK L1000-H1000-5W-0	700 – 1100	1000	1000	415	nee
CK1201005	85999238	CK L1200-H1000-5W-0	700 – 1100	1200	1000	425	nee
CK1301005	85999241	CK L1300-H1000-5W-0	700 – 1100	1300	1000	430	nee
CK1001006	85999236	CK L1000-H1000-6W-0	800 – 1300	1000	1000	425	nee
CK1201006	85999239	CK L1200-H1000-6W-0	800 – 1300	1200	1000	440	nee
CK1301006	85999243	CK L1300-H1000-6W-0	800 – 1300	1300	1000	445	nee
CK1001005P	85999235	CK L1000-H1000-5W-P	700 – 1100	1000	1000	440	ja
CK1201005P	85999295	CK L1200-H1000-5W-P	700 – 1100	1200	1000	450	ja
CK1301005P	85999242	CK L1300-H1000-5W-P	700 – 1100	1300	1000	455	ja
CK1001006P	85999237	CK L1000-H1000-6W-P	800 – 1300	1000	1000	455	ja
CK1201006P	85999240	CK L1200-H1000-6W-P	800 – 1300	1200	1000	465	ja
CK1301006P	85999244	CK L1300-H1000-6W-P	800 – 1300	1300	1000	470	ja
CK1001155	85997000	CK L1000-H1150-5W-0	700 – 1100	1000	1150	435	nee
CK1201155	85997100	CK L1200-H1150-5W-0	700 – 1100	1200	1150	445	nee
CK1301155	85997200	CK L1300-H1150-5W-0	700 – 1100	1300	1150	450	nee
CK1001156	85997040	CK L1000-H1150-6W-0	800 – 1300	1000	1150	445	nee
CK1201156	85997140	CK L1200-H1150-6W-0	800 – 1300	1200	1150	455	nee
CK1301156	85997240	CK L1300-H1150-6W-0	800 – 1300	1300	1150	460	nee
CK1001155P	85997010	CK L1000-H1150-5W-P	700 – 1100	1000	1150	460	ja
CK1201155P	85997110	CK L1200-H1150-5W-P	700 – 1100	1200	1150	470	ja
CK1301155P	85997210	CK L1300-H1150-5W-P	700 – 1100	1300	1150	475	ja
CK1001156P	85997050	CK L1000-H1150-6W-P	800 – 1300	1000	1150	470	ja
CK1201156P	85997150	CK L1200-H1150-6W-P	800 – 1300	1200	1150	480	ja
CK1301156P	85997250	CK L1300-H1150-6W-P	800 – 1300	1300	1150	485	ja

OPTIES VOOR CK STENENKLEM

Model Code	Bestelnummer Hyva	Verlengstukken
OS101000	85999282	Set EV50 verlengstukken met zwarte klemrubber
OS101030	85999283	Set EV100 verlengstukken met zwarte klemrubber
OS101070	85999284	Set EV150 verlengstukken met zwarte klemrubber
OS101100	85999285	Set EV200 verlengstukken met zwarte klemrubber
OS101120	85999286	Set EV250 verlengstukken met zwarte klemrubber
OS101130	85999287	Set EV300 verlengstukken met zwarte klemrubber
OS102070	85999288	Set DV250 verlengstukken met zwarte klemrubber
OS102080	85999289	Set DV300 verlengstukken met zwarte klemrubber
OS102100	85999290	Set DV350 verlengstukken met zwarte klemrubber
OS102110	85999291	Set DV400 verlengstukken met zwarte klemrubber
OS102140	85999293	Set DV500 verlengstukken met zwarte klemrubber
OS105060	85999294	Set DVK1000 verlengstukken met verlengkoker



Model Code	Bestelnummer Hyva	Klinkerplaten (incl. nokken)
OS100304	85999275	Set standaard klinkerplaten L1000 mm
OS100309	85999276	Set standaard klinkerplaten L1200 mm
OS100313	85999277	Set standaard klinkerplaten L1300 mm
OS100325	85999278	Set ingesneden klinkerplaten L1000 mm
OS100327	85999279	Set ingesneden klinkerplaten L1200 mm
OS100329	85999280	Set ingesneden klinkerplaten L1300 mm



Model Code	Bestelnummer Hyva	Verlengstukken
OS100200	85999265	Bedrijfsvloerplatenstang (niet bij parallelgeleiding)
OS100201	85999266	Set EV bedrijfsvloerplatenhulpstukken
OS100202	85999267	Set DV bedrijfsvloerplatenhulpstukken
OS100203	85999268	Set DV bedrijfsvloerplatenhaken (200 mm hoog)
OS100150	85999264	Set opbergkokers t.b.v. verlengstukken (max 2 sets)
OS100350	85999281	Bigbag pennen
OS100300	85999274	Klinkerplaatnokken
OS100270	85999273	Drukreduceerventiel, incl. manometer
OS100102	85999263	Blanco PU klemrubber in stenenklem t/m L:1300 mm
OS100251	85999270	Set DV rijplaatnaden (4 st)
OS100255	85999272	Set DV Barrierhaken

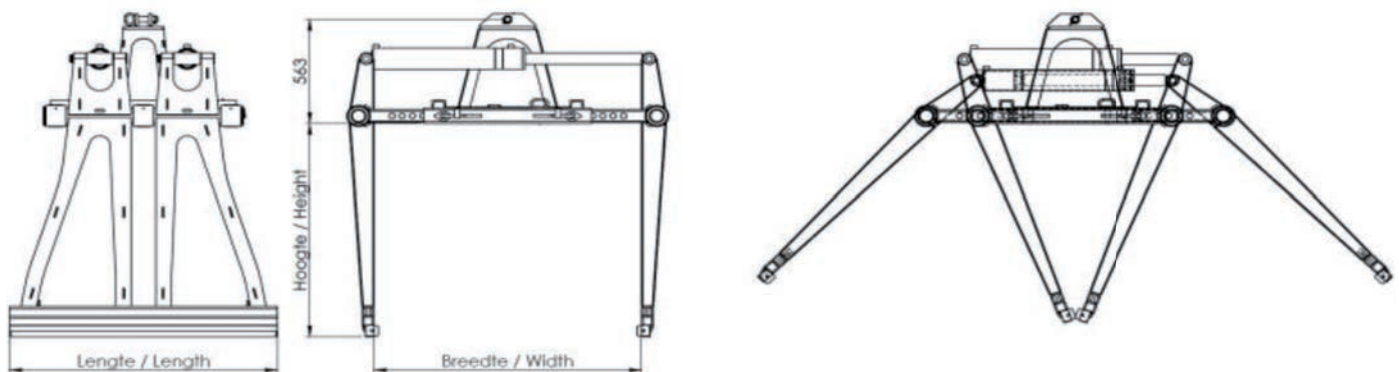


DECO STENENKLEM

De Kennis DECO stenenklem is geschikt om gepalleteerde en niet-gepalleteerde materialen eenvoudig op te pakken.

Capaciteit 5.500 kg.

- Vier lichtgewicht tapse klembenen.
- Manuele breedteverstelling.
- Klemconstructie RAL9005 zwart.
- Klemcilinders 100x60 mm RAL3002 red.
- Dubbele onderbalk met enkelvoudig zwart klemrubber.



Model Code	Bestelnummer Hyva	omschrijving	Breedte (mm)	Lengte (mm)	Hoogte (mm)	Gewicht (Kg)	Parallel Geleiding (p)
DECO1001155	85997800	DECO L1000-H1150-5W-0	700 – 1100	1000	1150	475	nee
DECO1201155	85997900	DECO L1200-H1150-5W-0	700 – 1100	1200	1150	485	nee
DECO1301155	85998000	DECO L1300-H1150-5W-0	700 – 1100	1300	1150	490	nee
DECO1001156	85997840	DECO L1000-H1150-6W-0	800 – 1300	1000	1150	490	nee
DECO1201156	85997940	DECO L1200-H1150-6W-0	800 – 1300	1200	1150	500	nee
DECO1301156	85998040	DECO L1300-H1150-6W-0	800 – 1300	1300	1150	505	nee
DECO1001155P	85997810	DECO L1000-H1150-5W-P	700 – 1100	1000	1150	495	ja
DECO1201155P	85997910	DECO L1200-H1150-5W-P	700 – 1100	1200	1150	505	ja
DECO1301155P	85998010	DECO L1300-H1150-5W-P	700 – 1100	1300	1150	515	ja
DECO1001156P	85997850	DECO L1000-H1150-6W-P	800 – 1300	1000	1150	515	ja
DECO1201156P	85997950	DECO L1200-H1150-6W-P	800 – 1300	1200	1150	525	ja
DECO1301156P	85998050	DECO L1300-H1150-6W-P	800 – 1300	1300	1150	535	ja

OPTIES VOOR DECO STENENKLEM

Model Code	Bestelnummer Hyva	Verlengstukken
OS101000	85999282	Set EV50 verlengstukken met zwarte klemrubber
OS101030	85999283	Set EV100 verlengstukken met zwarte klemrubber
OS101070	85999284	Set EV150 verlengstukken met zwarte klemrubber
OS101100	85999285	Set EV200 verlengstukken met zwarte klemrubber
OS101120	85999286	Set EV250 verlengstukken met zwarte klemrubber
OS101130	85999287	Set EV300 verlengstukken met zwarte klemrubber
OS102070	85999288	Set DV250 verlengstukken met zwarte klemrubber
OS102080	85999289	Set DV300 verlengstukken met zwarte klemrubber
OS102100	85999290	Set DV350 verlengstukken met zwarte klemrubber
OS102110	85999291	Set DV400 verlengstukken met zwarte klemrubber
OS102140	85999293	Set DV500 verlengstukken met zwarte klemrubber
OS105060	85999294	Set DVK1000 verlengstukken met verlengkoker



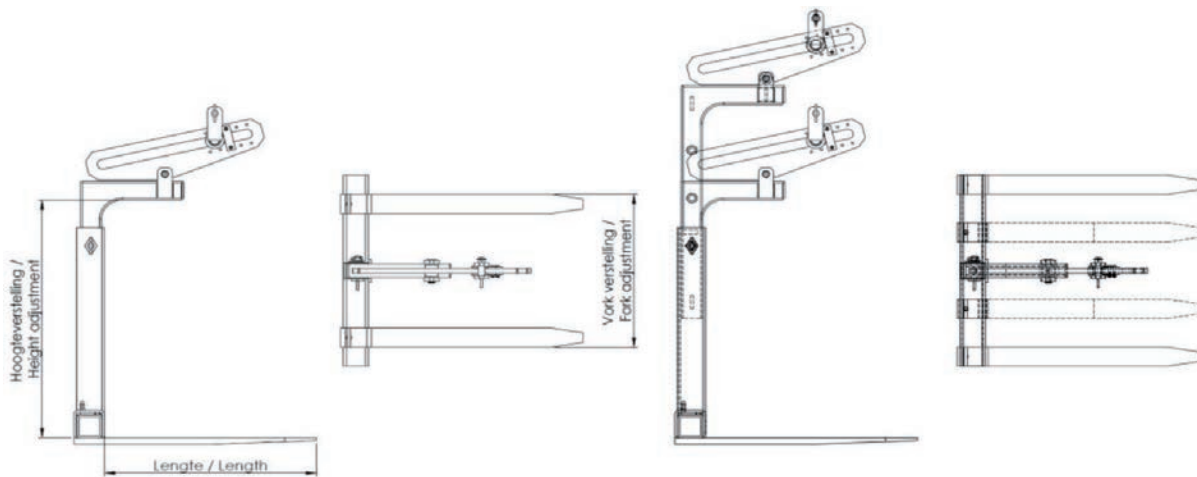
Model Code	Bestelnummer Hyva	Klinkerplaten (incl. nokken)
OS100304	85999275	Set standaard klinkerplaten L1000 mm
OS100309	85999276	Set standaard klinkerplaten L1200 mm
OS100313	85999277	Set standaard klinkerplaten L1300 mm
OS100325	85999278	Set ingesneden klinkerplaten L1000 mm
OS100327	85999279	Set ingesneden klinkerplaten L1200 mm
OS100329	85999280	Set ingesneden klinkerplaten L1300 mm



Model Code	Bestelnummer Hyva	Verlengstukken
OS100200	85999265	Bedrijfsvloerplatenstang (niet bij parallelgeleiding)
OS100201	85999266	Set EV bedrijfsvloerplatenhulpstukken
OS100202	85999268	Set DV bedrijfsvloerplatenhulpstukken
OS100203	85999268	Set DV bedrijfsvloerplatenhaken (200 mm hoog)
OS100150	85999264	Set opbergkokers t.b.v. verlengstukken (max 2 sets)
OS100350	85999281	Bigbag pennen
OS100300	85999274	Klinkerplaatnokken
OS100270	85999273	Drukreduceerventiel, incl. manometer
OS100102	85999263	Blanco PU klemrubber in stenenklem t/m L:1300 mm
OS100251	85999270	Set DV rijplaatnaken (4 st)
OS100255	85999272	Set DV Barrierhaken



PH PALLETHAAK



Uitvoering:

K = klembeugel, R = Schuifkoker, S = standaard evenaar, SO = standaard, incl. opbergkokers, V = vleugels
DK = draibare kop, DKV = DK + V

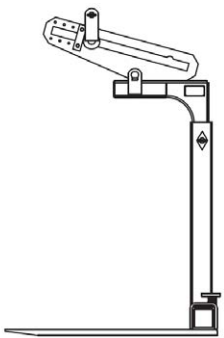
Vorkverstelling max. 1000 mm (over de vorken gemeten).
Haakhoogteverstelling 1250 - 1500 - 1750 mm.
Lengte onderbalk 1000 mm.

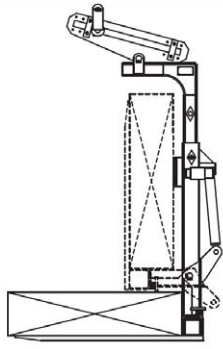
Model Code	Bestelnummer Hyva	vorkafmeting (mm)	Capaciteit kg @ 500 mm	Gewicht (Kg)
PH25K	85999245	100x35x1000 mm	2500	200
PH25R	85999246	100x35x1000 mm	2500	205
PH25S	85991200	100x35x1000 mm	2500	195
PH25S080	85991100	100x35x800 mm	2500	185
PH25S115	85991300	100x35x1150 mm	2500	205
PH25SO	85999247	100x35x1000 mm	2500	200
PH25V	85999248	100x35x1000 mm	2500	220
PH25DK	85999249	100x35x1000 mm	2500	225
PH25DKV	85999250	100x35x1000 mm	2500	245
PH33S	85999251	160x35x1000 mm (taps)	3300	260
PH33S115	85991400	160x35x1150 mm (taps)	3300	270
PH33V	85999252	160x35x1000 mm (taps)	3300	280
PH33DK	85999253	160x35x1000 mm (taps)	3300	380
PH33DKV	85999254	160x35x1000 mm (taps)	3300	350
PH40S	85999255	140x40x1000 mm	4000	290

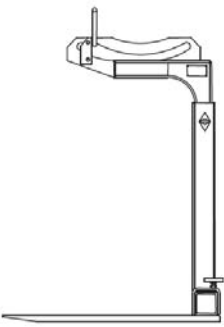
OPTIES VOOR PH PALLETHAAK

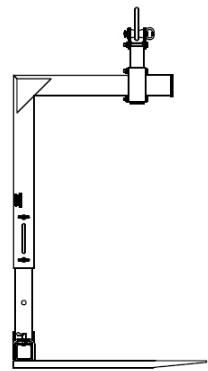
Model Code	Bestelnummer Hyva	Klinkerplaten (incl. nokken)
OPH100165	85999261	Opklapbare vorken
OPH100160	85999260	Pen/gat vorkverstelling
OPH100100	85999256	Set extra vorken 100x35x650 mm (2,5T)
OPH100101	85999257	Set extra vorken 100x35x800 mm (2,5T)
OPH100103	85999258	Set extra vorken 100x35x1150 mm (2,5T)
OPH100150	85999259	Verlengde onderbalk naar 1200 mm
OPH100200	85999262	Balanceur "S" evenaar met horizontaal opname (halve maan)

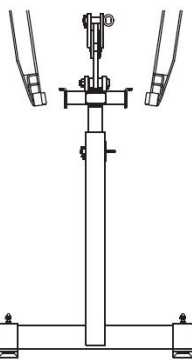


Standaard		
	Hefcapaciteit	Hefcapaciteit
	2500kg	4000kg
	Gewicht	Gewicht
	175kg ± 5%	185kg ± 5%
	Hoogte verstelbaar	Hoogte verstelbaar
	1250-1500-1750mm	1250-1500-1750mm
Eigenschappen		
Door de halfautomatische zwaartepuntverstelling is dit een functionele en goed positioneerbare pallethaak. Deze pallethaak zou gebruikt moeten worden in combinatie met een rotator.		

Hydraulisch		
	Hefcapaciteit	Hefcapaciteit
	1000kg*	
	Gewicht	Gewicht
	285kg ± 5%	
	Hoogte verstelbaar	Hoogte verstelbaar
	1500-1750mm	
Eigenschappen		
Pallethaak met de mogelijkheid om het pakket 90° te kantelen. Voor het positioneren van o.q.:gipsplaten en isolatiematerialen door raam-of deuropeningen op bouwwerken.		

Universeel		
	Hefcapaciteit	Hefcapaciteit
	2000kg	2500kg
	Gewicht	Gewicht
	150kg ± 5%	150kg ± 5%
	Hoogte verstelbaar	Hoogte verstelbaar
	1250-1500-1750mm	1250-1500-1750mm
Eigenschappen		
Een universele pallethaak met eenvoudig bedieningsgemak, die ook op grote afstand te hanteren is.		

PH 2000		
	Hefcapaciteit	Hefcapaciteit
	2000kg	
	Gewicht	Gewicht
	160kg**	
	Hoogte verstelbaar	Hoogte verstelbaar
	1300-1550-1800mm	
Eigenschappen		
Door de halfautomatische zwaartepuntverstelling is dit een functionele en goed positioneerbare pallethaak.		

Klemopname		
	Hefcapaciteit	Hefcapaciteit
	2500kg	
	Gewicht	Gewicht
	190kg ± 5%	
	Hoogte verstelbaar	Hoogte verstelbaar
	1250-1550-1750mm	
Eigenschappen		
Standaard pallethaak met uitbreiding om opname met stenenklem mogelijk te maken.		

* Kantelcapaciteit
** Zonder pantograaf

Ontwerp en uitvoering zijn overeenkomstig de hiervoor geldende normen.

OPTIES:

- Diverse lepellengtes.
- Diverse onderbalkafmetingen.
- Meerdere hoogtes leverbaar.
- Bovendeel van de pallethaak 90o verdraaibaar i.v.m. opbergen.
- Mogelijkheid tot klant-specifieke uitvoering.

TECHNISCHE GEGEVENS

TYPE LIFTING	LIFTING CAPACITY (TM)	HYDRAULIC REACH (M)	FOLDABLE (YES/NO)	SLEWING ANGLE (°)	HEIGHT (MM)	WIDTH (MM)	WEIGHT (KG)	LENGTH FOLDED CRANE (MM)
13-RL/62-2	13	6.2	YES	405	2392	2408	2000	1000
14-R/50-1	14	5.0	YES	400	2530	2550	2900	1082
14-R/60-2	14	6.0	YES	400	2440	2550	3000	1082
14-R/71-3	14	7.1	YES	400	2530	2550	3100	1082
14-R/84-4	14	8.4	YES	400	2570	2550	3200	1082
16-R/60-2	16	6.0	YES	400	2440	2550	3100	1082
16-R/71-3	16	7.1	YES	400	2530	2550	3200	1082
16-R/84-4	16	8.4	YES	400	2570	2550	3300	1082
R-24/74-3	24	7.3	YES	∞	2470	2515	4290	1370
R-24/87-4	24	8.7	YES	∞	2550	2515	4450	1370
R-24/100-3	24	10.0	NO	∞	2250	2515	4500	-
R-24/100-5	24	10.1	YES	∞	2550	2515	4620	1370
R-30/75-3	30	7.5	YES	∞	2470	2515	5400	1590
R-30/87-4	30	8.7	YES	∞	2550	2515	5550	1590
R-30/100-3	30	10.3	NO	∞	2300	2515	5750	-
R-30/120-4	30	12.2	NO	∞	2300	2515	6000	-
R-40/75-3	40	8.2	YES	∞	2470	2525	6140	1590
R-40/87-4	40	8.8	YES	∞	2550	2525	6300	1590
R-40/100-3	40	10.1	NO	∞	2360	2525	6500	-
R-40/120-4	40	12.0	NO	∞	2360	2525	6800	-



110 landen
+3,500 werknemers
20,000 klanten
+30 dochterondernemingen
12 productiefaciliteiten



Hyva is een toonaangevende leverancier van innovatieve en uiterst efficiënte transportoplossingen voor bedrijfsvoertuigen die worden gebruikt in de sectoren transport, constructie, mijnbouw, materiaalbehandeling en milieuservices.

Het bedrijf, dat in 1979 in Nederland werd opgericht, heeft een wereldwijde aanwezigheid met meer dan 30 volledige dochterondernemingen, buitengewone dekking van de dienstverlening en 12 productiefaciliteiten in Brazilië, China, Europa en India.

Ga voor meer informatie over Hyva naar www.hyva.com

of volg ons op:



Hyva Nederland
Schiebroekseweg 22
2661 AD Bergschenhoek
Telephone: +31 (0)172 - 42 36 37
Telefax: +31 (0)172 - 42 08 80
info@hyva.com
www.hyva.com



ISO 9001 - ISO 14001

Quality and
environmental certified

STEMPEL DEALER