



CATALOGUS
HYVA HYDRAULISCHE
INSTALLATIES & COMPONENTEN



HYVA-WETKITS

Wij bieden een grote verscheidenheid aan hydraulische systemen die de meest veeleisende werkomstandigheden en toepassingen aankunnen.

Iedere klant van Hyva kan vertrouwen op volledige service, van een specificatie van een wetkit voor een bepaalde toepassing tot installatie op het voertuig. Onze wetkits zijn individueel gespecificeerd door ervaren Hyva-personeel met jarenlange praktijkervaring in het samenstellen van Hyva kits voor optimale prestaties.

Wetkit voor kipopleggers [pagina 4-5](#)

Wetkit voor kiptruck [pagina 6-7](#)

Wetkit voor bewegende vloer, gas- en vloeistofopleggers [pagina 8-9](#)

Wetkit voor bewegende vloer en kipopleggers [pagina 10-11](#)

Wetkit voor gas- en vloeistofopleggers met oliekoeler [pagina 12-13](#)

Hyva Alpha-front-end cilinders [pagina 14-15](#)

Onderwaartse cilinders en powerpack-wetkits [pagina 16-19](#)

Krachtafnemer (PTO) [pagina 20-21](#)

Pompen [pagina 22-25](#)

Kipventielen HT1150-serie [pagina 26-27](#)

Kipventielen HT1220-serie [pagina 28-29](#)

Overige ventielen [pagina 30](#)

Olietanks [pagina 31-33](#)

Pneumatische bedieningen [pagina 34-35](#)

Hoge- en lagedrukslangen [pagina 36](#)

Koppelingen en afdichtingen [pagina 37](#)

Hoge- en lagedrukadapters [pagina 38-39](#)

Interessante voorbeelden van installaties [pagina 40-41](#)

WETKITS VOOR KIPOPLEGGERS

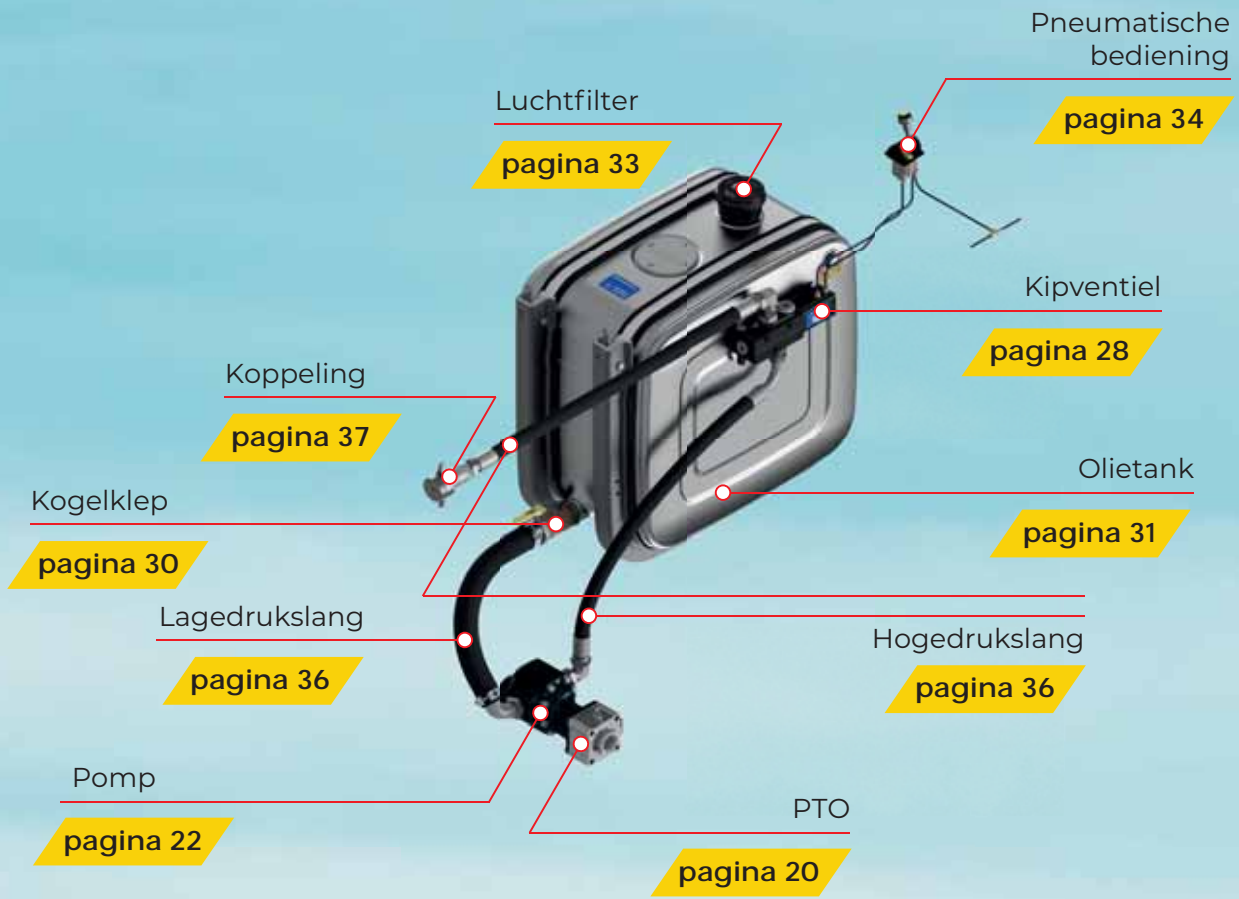
Optimale efficiëntie, laag gewicht, korte kipcyclus en veiligheid zijn de belangrijkste principes die worden aangehouden bij het configureren van wetkits voor onze klanten. Onze systemen worden volledig geoptimaliseerd wat betreft oliecapaciteit, debiet en bedrijfsdruk voor een maximale efficiëntie en veiligheid.

Met een breed scala aan tandwiel- en plunjerpompen kunnen wij een wetkit met de hoogste prestaties selecteren voor ieder type truck, versnellingsbak en PTO.

Hyva biedt een compleet assortiment olietanks die zijn vervaardigd van staal en aluminium van de hoogste kwaliteit voor montage op de zijkant van de truck of achter de cabine. Het ontwerp staat garant voor een optimale vormgeving en superieure grootte-volumeverhouding zodat zo weinig mogelijk ruimte wordt ingenomen, helemaal volgens de laatste trends in moderne trucks. Hyva HT-kipventielen zijn speciaal ontworpen voor kiptoepassingen. Ze voldoen gegarandeerd aan de hoogste normen voor efficiëntie en veiligheid. Hoge debieten verminderen de kipcyclus en slijtage aan de pomp, en ze verlengen de totale levensduur van het systeem. Al meer dan 15 jaar heeft dit unieke designconcept zich bewezen als veiligste oplossing voor kiptoepassingen in alle mogelijke werkomstandigheden over de hele wereld.

Hyva-kipsystemen zijn gebaseerd op zulke componenten en in combinatie met Hyva Alpha-cilinders vormen ze een volledig geharmoniseerde en hoogst efficiënte oplossing die de eigenaar concrete besparingen en veilige werkomstandigheden opleveren.





WETKITS VOOR KIPTRUCKS

In geval van kiptrucks zijn de voornaamste kenmerken van Hyva-wetkits nog relevanter omdat de eisen aan efficiëntie en productiviteit heel hoog zijn.

Hyva-systemen voldoen aan deze eisen en garanderen de kortste kipcyclustijden bij een laag gewicht, evenals een veilige en storingvrije bediening.

Met de volledige integratie van het hydraulische systeem en de kipcilinder kunnen wij maximale prestaties leveren. Met een breed scala aan tandwiel- en plunjerpompen bereiken wij het grootst mogelijke debiet voor ieder type truck, versnellingsbak en PTO. En een complete reeks olietanks maakt een optimale grootte en optimaal olievolume met een laag gewicht mogelijk.

Hyva HT-kipventielen zijn speciaal ontworpen voor kiptoepassingen. In combinatie met een afslagventiel voldoen ze gegarandeerd aan de hoogste normen voor efficiëntie en veiligheid. Hoge debieten verminderen de kipcycclus en slijtage aan de pomp, en ze verlengen de totale levensduur van het systeem. Al meer dan 15 jaar heeft dit unieke designconcept zich bewezen als veiligste oplossing voor kiptoepassingen in alle mogelijke werkomstandigheden in mijnen en op bouwwerken over de hele wereld.





Kipcilinder Alpha

pagina 14

Hogedrukslang

pagina 36

Kipventiel

pagina 28

Hogedrukslang

pagina 36

PTO

pagina 20

Afslagventiel

pagina 30

Retourfilter

pagina 33

Luchtfilter

pagina 33

Olietank

pagina 31

Kogelklep

pagina 30

Lagedrukslang

pagina 36

Pomp

pagina 22

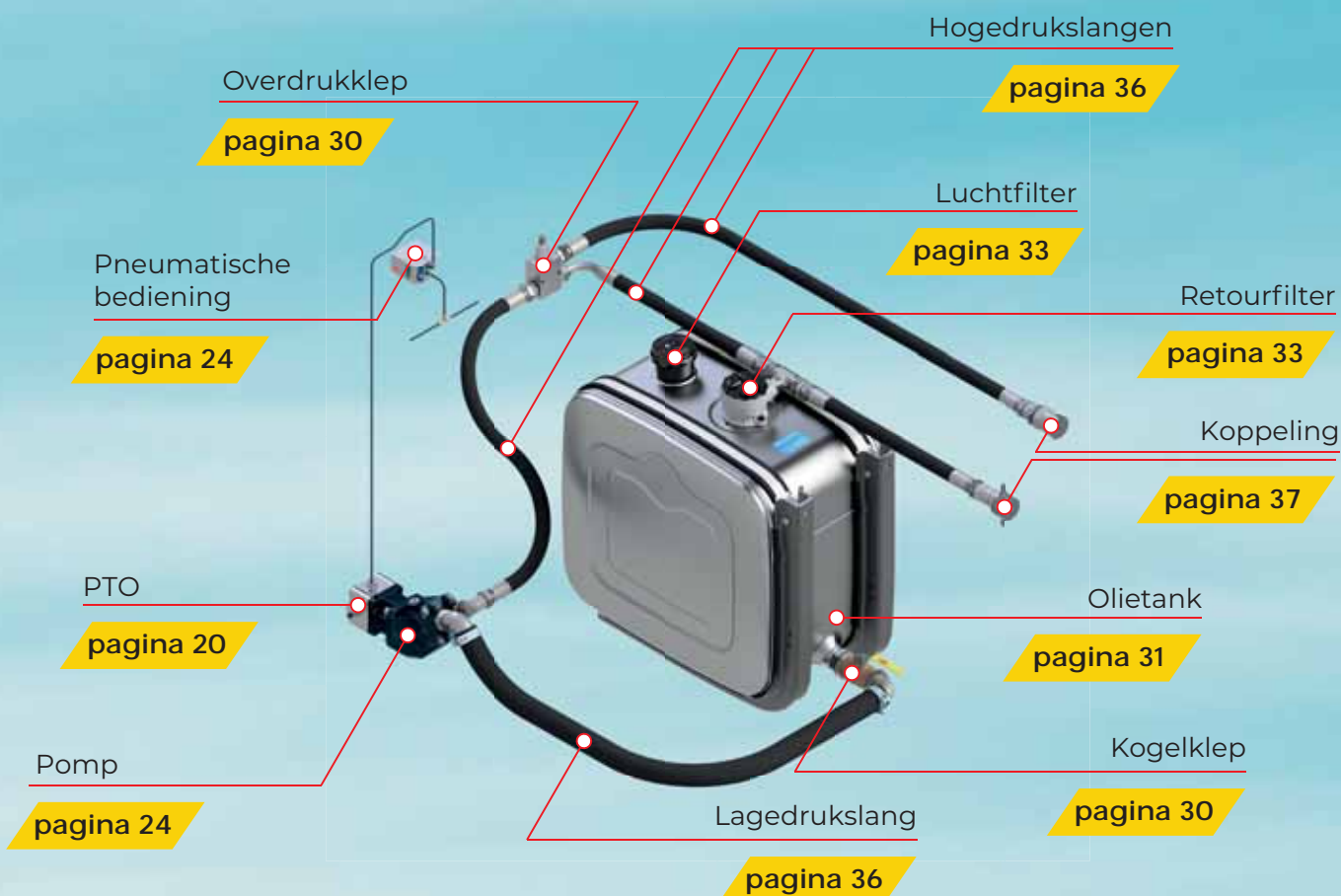
WETKITS VOOR BEWEGENDE-VLOERSYSTEMEN, GAS- EN VLOEISTOFOPLEGGERS

Deze 2-lijns wetkits zijn bedoeld voor toepassingen zoals:

- bewegende-vloersystemen
- diepladers met hydraulische oprijrampen
- kranen, haakarmen, portaalarmen en dergelijke
- lossen van gas- en vloeistoftanks

Zulke toepassingen stellen een aantal specifieke eisen zoals een laag gewicht, hoge bedrijfsdruk gedurende een langere lostijd en compacte afmetingen die bijdragen aan de algehele productiviteit van het voertuig. Hyva-componenten die in dergelijke wetkits worden gebruikt, zijn ontworpen om te voldoen aan deze eisen. Wij bieden verschillende beproefde oplossingen zoals slanggeleiders, verschillende opties voor koppelinglocaties, filters voor lage retourstromen en andere nuttige oplossingen voor die toepassingen. Met een breed scala aan tandwiel- en plunjerpompen bereiken wij het grootst mogelijke debiet voor ieder type truck, versnellingsbak en PTO. Een complete reeks olietanks van aluminium en staal maakt een optimale grootte en optimaal olievolume met een laag gewicht mogelijk.





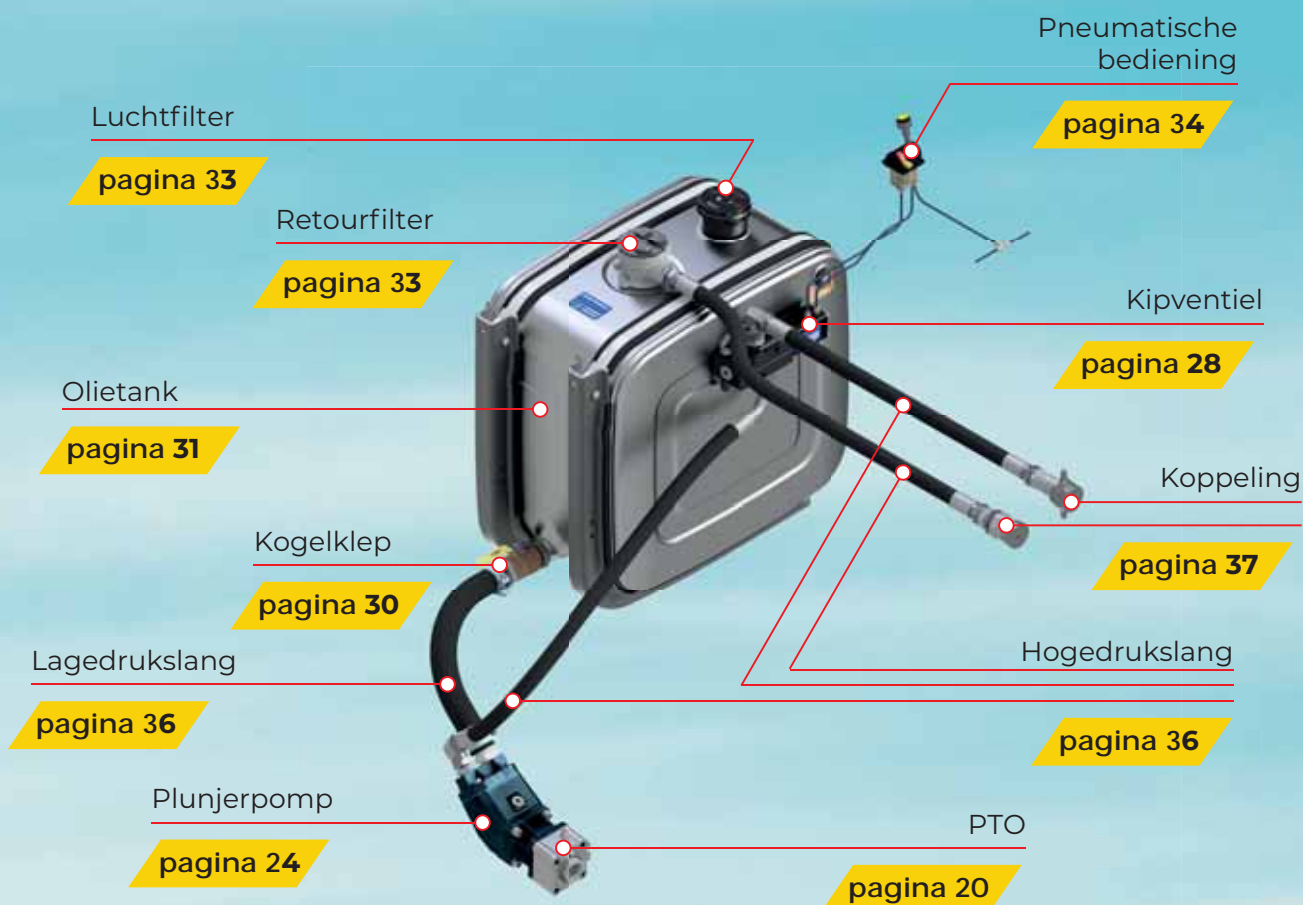
WETKIT VOOR BEWEGENDE-VLOERSYSTEMEN EN KIPOPLEGERS

Deze oplossing wordt voorgesteld voor klanten die hun tractors gebruiken met een kipper en bewegende vloer, opleggers met een vloeistoftank of andere configuraties waarbij een 2-lijns hydraulisch systeem nodig is.

De bedrijfsdruk op de dubbele Hyva-drukklep kan gemakkelijk en veilig worden gewijzigd. We kunnen een of meer drukcombinaties selecteren. De meest gebruikelijke combinatie is 170/250 bar.

Deze wetkits zijn universeel, zodat de tractor kan worden uitgewisseld met verschillende opleggers in het wagenpark van de klant.





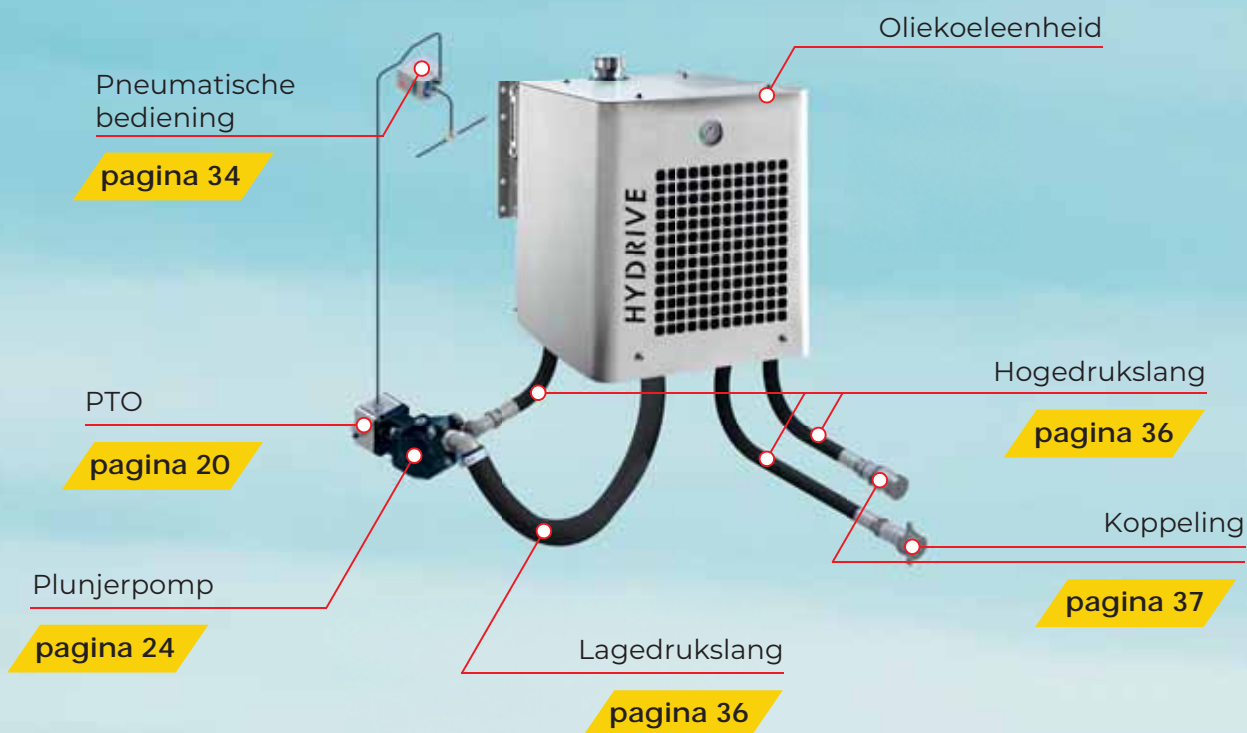
WETKITS VOOR GAS- EN VLOEISTOFOPLEGGERS MET OLIEKOELER

Deze oplossing wordt sterk aanbevolen voor toepassingen waarbij het hydraulische systeem lange perioden moet werken met hoge druk, waardoor de olietemperatuur aanzienlijk kan oplopen. Deze compacte oplossing met geïntegreerde oliekoeler is ideaal voor het werken met hydraulische motoren die bijvoorbeeld lossystemen voor gas of vloeistof aandrijven of bewegende-vloer- en andere systemen waarbij een langdurige bediening wordt vereist. Het koelsysteem wordt hydraulisch aangedreven en deze oplossing is geschikt voor de ADR-standaard.

Het compacte en efficiënte ontwerp vergt slechts een heel kleine hoeveelheid olie. De tank bevat iets minder dan 20 liter, terwijl een traditionele hydraulische wetkit zonder koeling 170 liter olie of meer nodig heeft. Het verschil in gewicht tussen deze oplossingen kan oplopen tot 200 kg, wat essentieel is in modern transport, vooral voor gas en vloeistof.

Het systeem is vervaardigd van roestvrij staal om bestand te zijn tegen de zware bedrijfsomstandigheden en regelmatige reiniging met chemische middelen voor trucks.







FRONT-END CILINDERS, HYVA ALPHA

Hyva is wereldleider in de productie van front-end telescopische kipcilinders voor allerlei soorten achteroverkippers.

Wij bieden een compleet assortiment cilindertypen. Onze populairste cilinders zijn de FC (met buitenmantel) en FE (met oog) en al onze cilinders zijn beschikbaar voor de nieuwste generatie Hyva Alpha.

De belangrijkste kenmerken van Alpha-cilinders zijn:

- kleinere afmetingen en lager gewicht met ondersteuning van de essentiële bedrijfsparameters
- robuuster en geschikt voor werk tot een druk van 250 bar
- twee versies: standaard (STD) voor bouwwerkzaamheden en extra zwaar (HD) voor mijnbouw en zware omstandigheden; optioneel hard chroom voor beide versies
- gegoten scharnieren in onderhoudsarme of gesmeerde uitvoeringen
- geoptimaliseerd en modern ontwerp van de cilinder en scharnieren

Populaire cilinders van het type FC

Onderdeel-nr.	Beschrijving	Druk [bar]	Hefcapaciteit [T]	Gewicht [kg]	Olie-volume [l]	K [mm]
701 24 230	FC A118-3-03880-000-K0343	250	33 - 55	190	34	343
705 24 210	FC A129-3-03880-000-K0343	250	44 - 58	206	41	343
701 25 364	FC A137-4-04980-004-K1050	250	35 - 52	202	52	1050
705 25 390	FC A149-4-04660-000-K0343	250	46 - 59	230	59	343
705 25 408	FC A149-4-05180-000-K0343	250	45 - 59	250	65	343
705 26 450	FC A169-5-05830-000-K0343	250	46 - 58	282	87	343
705 26 490	FC A169-5-06230-000-K0343	250	45 - 57	295	93	343
705 26 528	FC A169-5-06480-014-K1050	250	45 - 56	292	97	1050
705 26 580	FC A169-5-07130-000-K0343	250	44 - 56	329	106	343
705 26 718	FC A169-5-08130-000-K0486	190	33 - 47	369	121	486
705 27 550	FC A191-5-06830-000-K0343	250	65 - 79	405	134	343



Populaire cilinders van het type FE

Onderdeel-nr.	Beschrijving	Druk [bar]	Hefcapaciteit [T]	Gewicht [kg]	Olie-volume [l]	K [mm]
705 44 230	FE A129-3-03880-001-K1600	250	43 - 59	142	41	1600
705 45 296	FE A149-4-04660-009-K1485	250	45 - 60	172	59	1485
705 45 360	FE A149-4-04980-001-K1530	250	45 - 60	180	63	1530
705 46 526	FE A169-5-06230-019-K1559	190	34 - 52	236	93	1559
705 46 556	FE A169-5-06830-011-K1669	170	30 - 48	257	102	1669
705 46 584	FE A169-5-07030-019-K1729	170	30 - 42	265	106	1729
705 47 602	FE A191-5-07130-011-K1732	170	43 - 61	316	139	1732



Populaire afdichtkits voor FC/FE-cilinders

Onderdeelnr.	Geschikt voor cilinder
719 07 430K	A118-3
719 07 540K	A137-4
719 07 541K	A137-4-HD
719 08 540K	A149-4
719 07 650K	A157-5
719 07 651K	A157-5-HD
719 08 640K	A169-4
719 08 650K	A169-5
719 08 651K	A169-5-HD



Cilinderscharnieren

Onderdeelnr.	Beschrijving
015 09 130	Hefscharnier rechts FC 118/129/137/149/157/169/179
015 09 131	Hefscharnier links FC 118/129/137/149/157/169/179
015 06 777	Topbeugel voor FE-cilinder
015 06 131	Voetscharnier FC 118/129/137/149/157/169/179



015 09 130

015 06 131

Kippercarrosserieklem

Onderdeelnr.	Beschrijving
081 02 864T	Hyfix-carrosserieklem
148 97 167T	Hyfix-beugel



081 02 864T

148 97 167T

ONDERWAARTSE CILINDERS EN POWERPACK-WETKITS

Hyva heeft een breed assortiment onderwaartse kipcilinders, van de lichte cilinder uit de ULB-serie voor voertuigen tot 13 T tot de cilinders met meer capaciteit uit de UMB-serie voor zwaardere voertuigen.

Beide series cilinders kunnen worden uitgerust met cardansteun van de cilinders voor gebruik in 3-wegs kippers. Deze cilinders zijn te combineren met een PTO en pomp-wetkits, maar ook met elektrische powerpacksystemen als er geen PTO gebruikt kan worden.

Hier presenteren wij onze populaire cilinders. Neem voor meer opties contact op met Hyva en vraag naar een oplossing op maat voor uw specifieke toepassing.



Populaire UMB-cilinders

Onderdeelnr	Beschrijving	Hefcapaciteit [T]	Carrosserielengte [mm]	Gewicht [kg]	Slangaansluiting [inch]	ØW** [mm]	C* [mm]
714 04 203	UMB 129-3-0700-K318-45-½"-HC	15 - 21	2400 - 3100	46	½	45	468
714 04 421	UMB 129-5-1480-K192-45-½"-HC	6 - 17	4100 - 5400	59	½	45	508
714 04 537	UMB 129-5-1880-K192-45-½"-HC	6 - 17	4900 - 6500	67	½	45	588
714 04 365	UMB 129-5-1280-K192-45-½"-HC	6 - 17	3600 - 4900	53	½	45	468
714 05 291	UMB 149-4-1020-K265-50-¾"-HC	19 - 29	3200 - 4300	62	¾	50	492
714 05 623	UMB 149-4-2180-K265-50-¾"-HC	20 - 32	5200 - 6900	96	¾	50	796
714 05 421	UMB 149-5-1480-K258-50-¾"-HC	12 - 23	4200 - 5600	69	¾	50	525
714 05 537	UMB 149-5-1880-K258-50-¾"-HC	11 - 23	5100 - 6700	79	¾	50	605
714 05 709	UMB 149-5-2480-K258-50-¾"-HC	13 - 25	5700 - 7700	95	¾	50	739
714 05 439	UMB 149-6-1540-K245-50-¾"-HC	6 - 17	4300 - 6000	68	¾	50	472
714 05 681	UMB 149-6-2380-K245-50-¾"-HC	7 - 19	5500 - 7400	89	¾	50	626
714 06 537	UMB 169-5-1880-K265-50-¾"-HC	18 - 28	5300 - 7000	96	¾	50	612
714 06 439	UMB 169-6-1540-K258-50-¾"-HC	12 - 23	4500 - 6100	79	¾	50	485
714 06 509	UMB 169-6-1780-K258-50-¾"-HC	12 - 23	5000 - 6700	86	¾	50	525
714 06 852	UMB 169-6-2980-K258-50-¾"-HC	13 - 25	6900 - 9200	119	¾	50	739
714 07 909	UMB 191-5-3180-K270-60-¾"-HC	29 - 40	7200 - 9700	165	¾	60	889
714 07 511	UMB 191-6-1780-K270-60-¾"-HC	19 - 34	5000 - 6700	107	¾	60	535
714 07 681	UMB 191-8-2380-K278-60-¾"-HC	7 - 22	5800 - 7600	116	¾	60	543

Geselecteerde ULB-cilinders

Onderdeel-nr.	Beschrijving	Hefcapaciteit [T]	Carrosserie-lengte [mm]	Gewicht [kg]	Slangaansluiting [inch]	ØW** [mm]	G* [mm]
714 18 297	ULB-110-5-1040-K169-40-½"-HC	4 - 9	3000 - 4100	28	½	40	405
714 18 349	ULB 110-5-1240-K169-40-½"-HC	4 - 9	3400 - 4600	32	½	40	445
714 18 441	ULB 110-5-1540-K169-40-½"-HC	4 - 9	4000 - 5500	36	½	40	505

Boutbare beugels

Onderdeel-nr.	Beschrijving	ØW** [mm]	Gewicht [kg]
731 05 071	Beugel UL boutbaar 77-110	40,5	1,1
731 05 073	Beugel UM boutbaar 129	45,5	1,0
731 05 076	Beugel UM boutbaar 149-169	50,5	1,4
731 05 079	Beugel UM boutbaar 191	60,5	1,6

Gelaste beugels

Onderdeel-nr.	Beschrijving	ØW** [mm]	Gewicht [kg]
731 05 035	Beugel voor lassen van UM D50	50	1,5
731 05 036	Beugel voor lassen van UM D60	60	2,1

Cardanische ringen

Onderdeel-nr.	Beschrijving	ØW** [mm]	Gewicht [kg]
731 04 011	Steun UL 110-PIN40-D40	40	8,3
731 04 021	Steun UM 129-PIN50-D45	50	12,8
731 04 031	Steun UM 149-PIN50-D50	50	20,4
731 04 041	Steun UM 169-PIN50-D50	50	26,5
731 04 051	Steun UM 191-PIN60-D60	60	38,9
731 04 023	Steun UM 129 KOPN-beugel	50	13,8
731 04 033	Steun UM 149 KOPN-beugel	50	26,7
731 04 043	Steun UM 169 KOPN-beugel	50	33,0
731 04 053	Steun UM 191 KOPN-beugel	60	45,6



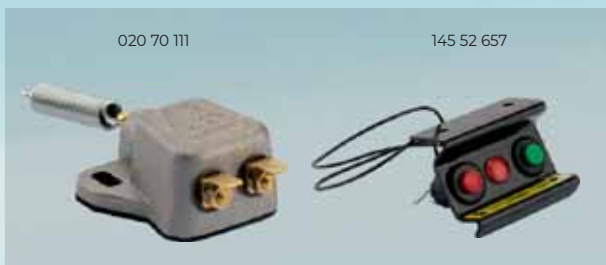
* G – Inbouwfmeting / gesloten lengte

** W – Cilinderdiameter

Een powerpack is een compacte elektrohydraulische eenheid met een elektrische 12V- of 24V-motor, hydraulische pomp, olietank en regelventiel. Het powerpack wordt bediend met schakelaars in de cabine of een bediening van buiten die met kabels is aangesloten. Deze oplossing wordt aanbevolen voor kiptoeepassingen met onderwaartse cilinders waarbij een PTO-wetkit niet de voorkeur heeft. Powerpackkits worden vaak gebruikt voor aandrijving van hydraulische systemen voor kleine voertuigen zonder PTO aansluiting, voor bijvoorbeeld kippertjes en kleine kranen.

Powerpacksysteem

Onderdeelnr.	Beschrijving
145 53 000	Powerpack 12 V, 2 kW, 3,1 cc, 10 l
145 53 001	Powerpack 12 V, 2 kW, 3,1 cc, 15 l
145 53 500	Powerpack 24 V, 3 kW, 3,1 cc, 10 l
145 53 501	Powerpack 24 V, 3 kW, 3,1 cc, 15 l
020 70 111	Limietschakelaar minikipper elektrisch NC
020 70 121	Schakelpaneel elektrisch Kippen/ZAKKEN
145 52 657	Afstandsbediening met 2 knoppen (2 m) kabel



Voor zware kipvoertuigen met 3-wegs kippers biedt Hyva cilinders uit de KRA- en KRM-serie. Door hun unieke ontwerp worden deze cilinders gekenmerkt door hun lage gesloten lengte en inbouwafmetingen.

Deze cilinders worden geleverd met een zware 3-wegsmontagesteun met geïntegreerd uitschakelventiel. Hoge productiekwaliteit met optionele hard verchromde trappen garanderen een langere levensduur.

Geselecteerde KRM-cilinders

Onderdeelnr.	Beschrijving	Hefcapaciteit [T]	Gewicht [kg]	Olievolume [l]
R654 19 152	KRM 145-4-0935	25	93	10,7
R677 45 354	KRM 193-7-2085	21	216	30,4
R688 45 354	KRM 223-8-2195	30	235	39,1
R688 47 354	KRM 223-8-2435	30	246	43,2



KRACHTAFNEMER (PTO)

De krachtafnemer is een mechanisch hulpmiddel dat de aandrijving van de versnellingsbak van de truck overzet op hydraulische pompen, compressors en vergelijkbare eenheden. Koppelingsafhankelijke PTO's die op de versnellingsbak zijn gemonteerd, worden beschreven met parameters zoals overgedragen koppel, ratio, draairichting, montagepositie en aansluitings-/uitgangstype (flens, as, enz.).

Hyva biedt PTO's voor de meeste trucks en versnellingsbakken voor verschillende toepassingen. Neem voor meer informatie en hulp bij keuze van een PTO contact op met uw plaatselijke Hyva-vertegenwoordiger.

Krachtafnemer



Bevestigingssets



Aftakassen voor versnellingsbak



PTO - Volvo

Type versnellingsbak	Koppel [Nm]	Draairichting	PTO	Bevestigingsset	Aftakas [mm]
VT 2412	1000	↻	021 21 5010	021 45 7000	021 31 3000 (261)
	300	↻	021 21 5022	021 46 3000	
VT 2412 + IT	1000	↻	021 21 5010	021 45 7000	021 31 3010 (297)
	300	↻	021 21 5022	021 46 3000	
AT 2612	1000	↻	021 21 5010	021 45 7000	021 31 3001 (225,3)
	300	↻	021 21 5022	021 46 3000	

PTO - SCANIA

Type versnellingsbak	Koppel [Nm]	Draairichting	PTO achter	PTO zijkant	Bevestigingsset
GR 875/905 GRS 895/905	450	↻	021 21 1076	geen data	021 46 5006
GRS 890 GRS 900 GRS 920	480	↻	021 21 1071	geen data	021 46 1000
GRS0 905	370	↻	021 21 1075	geen data	021 46 5006
GR 975-895	geen data	↻	geen data	020 90 471H	geen data
GR905-GRS905	geen data	↻	geen data	020 90 469H	geen data
GRS0 905	geen data	↻	geen data	020 90 470H	geen data

PTO - MERCEDES

Type versnellingsbak	Koppel [Nm]	Draairichting	PTO	Bevestigingsset	Aftakas [mm]
G 221-16	1000	↻	021 21 5010	021 45 7000	021 30 7002 (249)
	300	↻	021 21 5022	021 46 3000	
G 221-16 IT	1000	↻	021 21 5010	021 45 7000	021 30 1000 (275)
	300	↻	021 21 5022	021 46 3000	

PTO - ZF

Type versnellingsbak	Koppel [Nm]	Draairichting	PTO	Bevestigingsset	Aftakas [mm]
16S-1620 TD	1000	↻	021 21 5010	021 45 7000	021 31 4000 (213,5)
	300	↻	021 21 5022	021 46 3000	
16S-1621 TD+IT	1000	↻	021 21 5010	021 46 4002	021 31 4002 (248,5)
	250	↻	021 21 5022	021 41 6001	
12AS-2330 TD	1000	↻	021 21 5010	021 45 7000	021 31 4005 (248,5)
	300	↻	021 21 5022	021 46 3000	
12AS2331 TD+IT	1000	↻	021 21 5010	021 46 4004	021 31 4004 (272,5)
	300	↻	021 21 5022	021 46 4000	
16TX-1640 TD	300	↻	021 21 5022	021 46 3000	021 31 4049

Adapters

Onderdeelnr.	Beschrijving
021 43 0005	Flenskit DIN 10 voor PTO code 17/18
020 50 531H	Adapter 4H - flenskit DIN 10





HYDRAULISCHE TANDWIELPOMPEN

Hyva biedt een ruim assortiment hydraulische pompen voor alle verkrijgbare wetkits en toepassingen. Onze populairste pompen zijn tandwielversies die op PTO's op versnellingsbakken worden gemonteerd.

Tandwielpompen worden vooral toegepast voor kippertoepassingen op trekkers of truckkippers. Dankzij de hoogste productiekwaliteit en een standaard bedrijfsdruk tot 250 bar zijn deze pompen bijzonder duurzaam, zelfs in de meest veeleisende en zwaarste omstandigheden.

De pompen zijn verkrijgbaar met verschillende soorten aansluitingen, waarvan de populairste montagepatronen met 3 en 4 gaten hebben (3H, 4H).

De meerderheid van de Hyva-pompen kan in beide richtingen draaien. De draairichting wordt bepaald door de aansluiting van de slangen zonder dat de pomp hoeft te worden gedemonteerd om de draairichting aan te passen.

Hyva-tandwielpompen zijn voorzien van een uniek veiligheidssysteem met een lekindicator om interne lekkages van olie uit het hydraulische systeem naar de versnellingsbak en andersom te voorkomen.

Tandwielpomp 4H

1 Typeplaatje

2 Aandrijfas

3 Zijpoort

4 Achterpoort

5 Aansluitflens 4H



Tandwielpompen - 4H-versies

Onderdeelnr.	Beschrijving	Max. bedrijfsdruk [bar]	Drukpoort [inch]	Aanzuigpoort [inch]
145 62 005	Tandwielpomp 035L-BI-4H-BRITE	250	3/4	3/4
145 62 010	Tandwielpomp 052L-BI-4H5-BRITE	250	1	1
145 62 015	Tandwielpomp 061L-BI-4H5-BRITE	250	1	1
145 71 224	Tandwielpomp 082L-BI-4H5-2S	250	1	1
145 62 091	Tandwielpomp 082L-BI-4H5-2R	250	1 1/4	1 1/4
145 62 325	Tandwielpomp 082L-BI-4H	225	1	1
145 62 030	Tandwielpomp 092L-BI-4H5-BR	250	1 1/4	1 1/4
145 62 093	Tandwielpomp 100L-BI-4H5-2R	250	1 1/4	1 1/4
145 62 095	Tandwielpomp 100L-BI-4H5-2S	250	1 1/4	1 1/4
145 62 036	Tandwielpomp 113L-BI-4H5-4P	250	1 1/4	1 1/4

Onderdeelnr.	Afdichtingskit voor tandwielpomp 4H
024 60 001	Afdichtingskit Brite BI tandwielpomp 035L - 061L
024 60 005	Afdichtingskit Brite BI tandwielpomp 092L - 113L
024 60 007	Afdichtingskit Brite BI tandwielpomp 82L - 100L
146 00 100	Afdichtingskit Brite BI tandwielpomp 145 62 325
146 24 850	Pakking voor ISO 4H-pomp



Tandwielpompen - 3H-versies

Onderdeelnr.	Beschrijving	Max. bedrijfsdruk [bar]
145 63 028	Tandwielpomp 020L-BI-3H	250
145 63 033	Tandwielpomp 025L-BI-3H	250
145 63 043	Tandwielpomp 032L-BI-3H	250
145 63 034	Tandwielpomp 035L-BI-3H	250
145 63 052	Tandwielpomp 052L-BI-3H	250
145 63 061	Tandwielpomp 061L-BI-3H	250
145 63 082	Tandwielpomp 082L-BI-3H	250



Onderdeelnr.	Aansluitadapters
0214 19 601	Aansluitkit PTO UNI 3H – pomp 3H 27 L
0214 19 605	Aandrijfkit DIN-13 pomp naar UNI-3H PTO 20, 25, 32 L
0214 15 006	Adapter PTO UNI 3H – pomp ISO 4H
0214 15 022	Adapter 4H SE PTO UNI 3H POMP SB
020 50 010H	Pompaansluitkit UNI-3H





HYDRAULISCHE PLUNJERPOMPEN

Plunjerpompen worden gebruikt in hydraulische systemen die hogere eisen stellen aan aandrijfsystemen, zoals bewegende vloeren, kranen, haak- en portaalarmen, gas- en vloeistoftankers.

Dergelijke pompen zijn de ideale keuze voor systemen waarbij een hoge bedrijfsdruk en lange werktijden worden vereist.

Onze populairste plunjerpompen zijn de 4H-pompen met een gebogen as. Wij bieden een breed scala aan afmetingen met een bedrijfsdruk tot 350 bar. Naast pompen met een enkel debiet biedt Hyva een complete reeks pompen met dubbel debiet voor kranen voor afval en hout.

Plunjerpomp 4H

1 Typeplaatje

2 Aandrijfhas

3 Aansluitflens 4H

4 Drukpoort

5 Aanzuigpoort



Plunjerpompen enkel debiet

Onderdeelnr.	Beschrijving	Draairichting	Max. bedrijfsdruk [bar]	Drukpoort [inch]	Aanzuigpoort [inch]
145 69 025	Plunjerpomp 034L-LH-4H-BA	↻	350	3/4	1
145 69 020	Plunjerpomp 034L-RH-4H-BA	↻		3/4	1
145 69 017	Plunjerpomp 040L-LH-4H-BA	↻		3/4	1
145 69 016	Plunjerpomp 040L-RH-4H-BA	↻		3/4	1
145 69 001	Plunjerpomp 047L-LH-4H-BA	↻		3/4	1 1/4
145 69 000	Plunjerpomp 047L-RH-4H-BA	↻		3/4	1 1/4
145 69 005	Plunjerpomp 064L-LH-4H-BA	↻		3/4	1 1/4
145 69 004	Plunjerpomp 064L-RH-4H-BA	↻		3/4	1 1/4
145 69 007	Plunjerpomp 080L-LH-4H-BA	↻	250	3/4	1 1/4
145 69 006	Plunjerpomp 080L-RH-4H-BA	↻		3/4	1 1/4
145 69 305	Plunjerpomp 084L-LH-4H-BAHP	↻	350	1	1 1/4
145 69 300	Plunjerpomp 084L-RH-4H-BAHP	↻		1	1 1/4
145 69 315	Plunjerpomp 096L-LH-4H-BAHP	↻		1	1 1/4
145 69 310	Plunjerpomp 096L-RH-4H-BAHP	↻		1	1 1/4
145 69 325	Plunjerpomp 108L-LH-4H-BAHP	↻		1	1 1/4
145 69 320	Plunjerpomp 108L-RH-4H-BAHP	↻		1	1 1/4
145 69 225	Plunjerpomp 130L-LH-4H-BAHP	↻	250	1	1 1/4
145 69 223	Plunjerpomp 130L-RH-4H-BAHP	↻		1	1 1/4

Plunjerpompen dubbel debiet

Onderdeelnr.	Beschrijving	Draairichting	Max. bedrijfsdruk [bar]
145 35 241	Plunjerpomp F2-042L/042L-L-4H	↻	350
145 35 240	Plunjerpomp F2-042L/042L-R-4H	↻	
145 35 250	Plunjerpomp F2-053L/053L-R-4H	↻	
145 35 251	Plunjerpomp F2-053L/053L-L-4H	↻	
145 35 244	Plunjerpomp F2-055L/028L-R-4H	↻	
145 35 245	Plunjerpomp F2-055L/028L-L-4H	↻	
145 35 243	Plunjerpomp F2-070L/070L-R-4H	↻	
145 35 242	Plunjerpomp F2-070L/070L-L-4H	↻	
145 35 270	Plunjerpomp F2-070L/035L-R-4H	↻	
145 35 271	Plunjerpomp F2-070L/035L-L-4H	↻	





HYDRAULISCHE KIPVENTIELEN, HT 1150-SERIE

Ventielen van de HT 1150-serie zijn geschikt voor kippertoepassingen in systemen waarbij de maximale oliestroom niet hoger is dan 150 l/min.

Dit is een uitstekende keuze voor standaardwerk met kiptrucks en kleinere kipopleggers.

Deze serie heeft een uniek ontwerp waarmee het ventiel gemonteerd kan worden op de bevestigingsplaat van de tank of rechtstreeks op de Hyva SAE-cilinderpoort. Bij directe montage op de cilinder werkt het ook als slangbreukbeveiligiger in geval van een defect aan een hogedrukslang.

De maximale bedrijfsdruk wordt beveiligd met een vaste cassette, wat kenmerkend is voor Hyva HT-ventielen.

Hydraulische kipventielen HT 1150-serie

- | | |
|----------------------------------------------------|-----------------------------------------|
| 1 Pneumatische aansluiting (Kippen)
6 mm | 4 Aansluitpoort drukmeter |
| 2 Pneumatische aansluiting (Zakken)
6 mm | 5 Tankaansluiting |
| 3 Pompaansluiting | 6 Overdrukcassette |
| | 7 Cilinderaansluiting SAE |
| | 8 Stelschroef snelheidsverlaging |



Kipventielen HT 1150-serie

Onderdeelnr.	Beschrijving	Bedrijfsdruk [bar]
		Max.
147 67 213	Kipventiel HT-TNK/SAE-1150-135-P3/4"	135
147 67 215	Kipventiel HT-TNK/SAE-1150-150-P3/4"	150
147 67 217	Kipventiel HT-TNK/SAE-1150-170-P3/4"	170
147 67 219	Kipventiel HT-TNK/SAE-1150-190-P3/4"	190
147 67 222	Kipventiel HT-TNK/SAE-1150-220-P3/4"	220
147 67 225	Kipventiel HT-TNK/SAE-1150-250-P3/4"	250
147 67 263	Kipventiel HT-TNK/SAE-1150-135-P1"	135
147 67 265	Kipventiel HT-TNK/SAE-1150-150-P1"	150
147 67 267	Kipventiel HT-TNK/SAE-1150-170-P1"	170
147 67 269	Kipventiel HT-TNK/SAE-1150-190-P1"	190
147 67 272	Kipventiel HT-TNK/SAE-1150-220-P1"	220
147 67 275	Kipventiel HT-TNK/SAE-1150-250-P1"	250

Overdrukassettes

Onderdeelnr.	Max. bedrijfsdruk [bar]
147 72 135	135
147 72 150	150
147 72 170	170
147 72 190	190
147 72 200	200
147 72 220	220
147 72 250	250
147 72 280	280
147 72 350	350



Montageonderdelen

Onderdeelnr.	Beschrijving
148 44 010	Afdichtingskit PT/JT/HT-ventiel
147 35 208	Bevestigingsset HT1220-ventiel op chassis*

* wordt afzonderlijk geleverd





HYDRAULISCHE KIPVENTIELEN, HT 1220-SERIE

Ventielenvande HT1220-seriezijn krachtige ventielen voor de zwaarste kippertoepassingen met een maximale oliestroom van 220 l/min.

Dit is een uitstekende keuze voor zware en snelle kippersystemen.

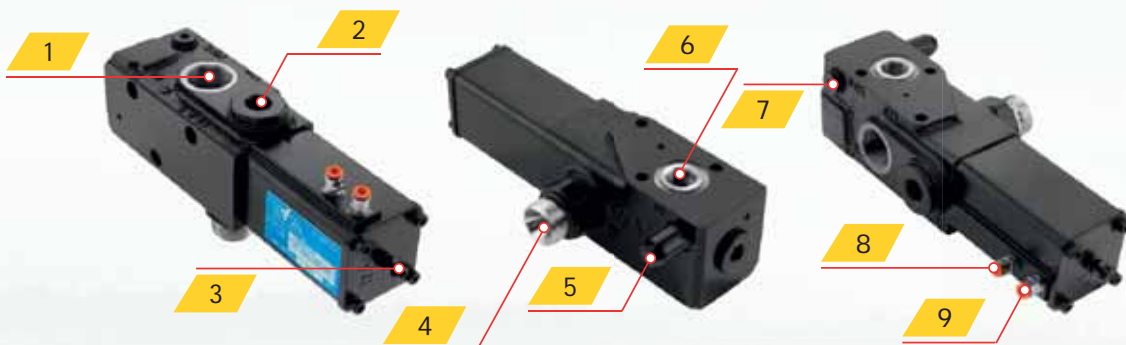
Hyva biedt deze ventielen met twee bevestigingsopties: op de bevestigingsplaat van de tank of rechtstreeks op de Hyva SAE-cilinderpoort.

Bij directe montage op de cilinder werkt het ook als slangbreukbeveiliging in geval van een defect aan een hogedrukslang.

De maximale bedrijfsdruk wordt beveiligd met een vaste cassette, wat kenmerkend is voor Hyva HT-ventielen. Het ontwerp garandeert maximale veiligheid om pieken met hoge druk tijdens zware werkzaamheden te vermijden.

Hydraulische kipventielen HT 1220-serie

- | | |
|-----------------------------------------|-------------------------------------------------|
| 1 Cilinderaansluiting | 6 Tankaansluiting |
| 2 Extra tankretouraansluiting | 7 Aansluitpoort drukmeter |
| 3 Stelschroef snelheidsverlaging | 8 Pneumatische aansluiting (Zakken) 6 mm |
| 4 Pompaansluiting | 9 Pneumatische aansluiting (Kippen) 6 mm |
| 5 Overdrukcasette | |



Kipventielen HT 1220-serie

Onderdeelnr.	Beschrijving	Bedrijfsdruk [bar]	
		Max.	
147 67 111	Kipventiel HT-TNK-1220-110-P1"	110	
147 67 113	Kipventiel HT-TNK-1220-135-P1"	135	
147 67 115	Kipventiel HT-TNK-1220-150-P1"	150	
147 67 117	Kipventiel HT-TNK-1220-170-P1"	170	
147 67 119	Kipventiel HT-TNK-1220-190-P1"	190	
147 67 122	Kipventiel HT-TNK-1220-220-P1"	220	
147 67 125	Kipventiel HT-TNK-1220-250-P1"	250	
147 67 128	Kipventiel HT-TNK-1220-280-P1"	280	
147 67 135	Kipventiel HT-TNK-1220-350-P1"	350	

Kipventielen met dubbele druk HT 2220-serie

Onderdeelnr.	Beschrijving	Bedrijfsdruk [bar]*	
		LD	HD
147 67 172	Kipventiel HT-TNK-2220-170-220-P1"	170	220
147 67 175	Kipventiel HT-TNK-2220-170-250-P1"		250
147 67 192	Kipventiel HT-TNK-2220-190-220-P1"	190	220
147 67 195	Kipventiel HT-TNK-2220-190-250-P1"		250

* De maximale bedrijfsdruk wordt ingesteld door een hendel (handmatig of pneumatisch) over te halen naar HP (hogere druk) of LP (lagere druk).

Kipventielen met dubbele druk HT 2220-serie

- | | |
|------------------------------------------|-----------------------------------|
| 1 Pneumatische aansluiting (Kippen) 6 mm | 6 Pompaansluiting |
| 2 Pneumatische aansluiting (Zakken) 6 mm | 7 Tankaansluiting |
| 3 Extra tankretouraansluiting | 8 Overdrucassette |
| 4 Cilinderaansluiting | 9 Overdrucassette |
| 5 LP/HP-drukselectie | 10 Aansluitpoort drukmeter |
| | 11 Stelschroef snelheidsverlaging |



OVERIGE VENTIELEN

Naast kipventielen biedt Hyva een reeks andere ventielen die in verschillende wetkit-typen worden gebruikt. Dit zijn overdrukkleppen, uitschakelventielen, afsluitventielen en meer, die worden gebruikt voor kip-, bewegende vloer-, 2-lijns- en andere hydraulische systemen.

Overdrukkleppen

Onderdeel-nr.	Beschrijving	Aansluitingen [inch]	Max. bedrijfsdruk [bar]	Oliestroom [l/min]
013 19 880	Overdrukklep verstelb. (alu)	¾"	50-210	100
013 19 885	Overdrukklep verstelb. (staal)	¾"	180-350	100
013 19 890	Overdrukklep verstelb. (staal)	1"	180-350	100

Overige ventielen

Onderdeel-nr.	Beschrijving	Aansluitingen [inch]	Max. bedrijfsdruk [bar]	Oliestroom [l/min]
021 418 011	Driewegkraan manueel-3/3	¾"	400	110
147 67 620	Kipventiel pneumatisch 80L	⅜" / ¾" / ½"	300	80

Afslagventielen

Onderdeel-nr.	Beschrijving	Aansluitingen	Max. bedrijfsdruk [bar]
147 20 171	Afslagventiel 2/2 60 L normaal open	⅜"	350
147 20 211	Afslagventiel 2/2 120 L normaal open	¾"	350
147 00 506	Afslagventiel pneumatisch met steun	6 mm	
147 00 575	Afslagventiel pneumatisch zware uitvoering incl. MK	6 mm	

Kogelkleppen

Onderdeel-nr.	Beschrijving	Aansluiting [inch]
147 80 980	Kogelklep 1½" BSP LP hendelbediening	1½" BSP
147 80 981	Kogelklep 1½" BSPOT+MOER - 1½" BSP	1½" BSP

Overdrukkleppen



Driewegkranen



Afslagventielen



Kogelkleppen



OLIETANKS

Hyva biedt een compleet assortiment olietanks die zijn vervaardigd van materialen van topkwaliteit: staal en aluminium. Daarbij bieden we verschillende montagemogelijkheden: achter de cabine, aan de zijkant van het voertuig, in de cilindersteun en meer. Al onze tanks zijn geschikt voor de Hyva vuldoppen met beluchting en retouroliefilters. Hyva-kipventielen uit de HT 1150- en 1220-series kunnen ofwel op de bevestigingsplaat of rechtstreeks op het retourfilter worden gemonteerd. Het formaat, gewicht en bedrijfsvolume van de tanks zijn geoptimaliseerd voor maximale efficiëntie in de zwaarste werkomstandigheden.

Zij tanks voor montage aan truckchassis (SM)

	Onderdeel-nr.	Beschrijving	Afmetingen (L x H x B) [mm]
SM ALPHA staal enkele steun	140 17 246	Tankset SM – 132L/110L-MP-MR met steun	706 x 636 x 330
SM ALPHA staal dubbele steun	140 17 254	Olietank SM – 155L/130L-MP-MR	706 x 636 x 380
	140 17 258	Olietank SM – 179L/150L-MP-MR	706 x 636 x 440
	140 17 262	Olietank SM – 201L/170L-MP-MR	706 x 636 x 495
	140 17 266	Olietank SM – 236L/200L-MP-MR	706 x 636 x 580

	Onderdeel-nr.	Beschrijving	Afmetingen (L x H x B) [mm]
SM ALPHA aluminium enkele steun	140 18 246	Tankset SM – 132L/110L-AL-MP-MR met steun	706 x 636 x 330
	140 18 292	Tankset SM – 132L/112L-AL-MP met steun	706 x 666 x 330
	140 18 293	Tankset SM – 132L/112L-AL-MP2 met steun	706 x 666 x 340
SM ALPHA aluminium dubbele steun	140 18 270	Olietank SM – 155L/130L-AL-MP-MR	706 x 636 x 380
	140 18 272	Olietank SM – 179L/150L-AL-MP-MR	706 x 636 x 440
	140 18 274	Olietank SM – 201L/170L-AL-MP-MR	706 x 636 x 495
	140 18 276	Tankset SM – 236L/200L-AL-MP-MR	706 x 636 x 580

	Onderdeel-nr.	Beschrijving
Bevestigingssets SM-tanks	140 20 167	Steunset olietank SM 3H
Onderdeelnr. voor SM-bevestigingssets	140 20 320	Steunbeugel 706x636 1H + rubber
	140 20 321	Steunbeugel 706x636 3H + rubber
	140 20 435	Rubber voor SM-tanksteun 140 20 320 (706x636)
	140 20 308	Band + rubber SM-tank 706x636
	140 20 425	Rubber voor band SM-tank 706x636 L=1250



Tankmontage op cilindersteun (CM)

	Onderdeelnr.	Beschrijving	Afmetingen (L x H x B) [mm]
CM ALPHA staal	140 16 500	Olietank CM-066L/047L-039L-MF	500 x 525 x 280
	140 16 505	Olietank CM-083L/059L-048L-MF	620 x 525 x 280
	140 16 510	Olietank CM-97L/069L-057L-MF	660 x 525 x 280
	140 16 520	Olietank CM-108L/086L-078L-069L-MF	620 x 700 x 280
CM ALPHA bevestigingssets	140 21 013	Steunset voor CM-tank 140 16 500, 505 en 510	
	140 21 014	Steunset voor CM-tank 140 16 520	

Tankmontage achter truckcabine (RM)

	Onderdeelnr.	Beschrijving	Afmetingen (B x H x L) [mm]
RM-tanks staal	140 15 240	Olietank RM-139L/117L-MP	311 x 674 x 770
	140 15 280	Olietank RM-195L/165L-MP	311 x 674 x 1070
	140 15 265	Olietank RM-214L/181L-MP	311 x 674 x 1170
	140 15 300	Olietank RM-252L/213L-MP	311 x 674 x 1370
RM-tanks ALPHA	140 15 050	Olietank RM-240L/198L-179L-159L-MF	284 x 700 x 1336
	140 15 070	Olietank RM-240L/198L-179L-159L-AL-MF	284 x 700 x 1336
RM-tanks bevestigingssets	140 20 010	Band 1500 x 40MM	
	140 20 020	Rubber 1440 x 40MM	
	142 21 530	Bevestigingsprofiel RM-tank	
	142 21 582	Rubber voor bevestigingsprofiel RM-tank	
	081 01 078	Trillingsdempercomponent	
	081 01 050	Rubberen blok voor olietank	



Overige componenten

Onderdeelnr.	Beschrijving
081 02 121	1" peilglas
081 02 116	Vuller/ontluchtingscomponent compleet
081 02 117	Filterelement voor 081 02 116
147 80 303	Tankretourfilterhuis set 350 mm
147 80 306	Tankretourfilterhuis, geen buis standaardcap. geen klik
148 95 919	Tankretourfilterplaat set 462 mm
148 95 921	Tankretourfilterplaat set 662 mm
148 96 991A	Retourfilterelement 25 mu voor 147 80 306



PNEUMATISCHE BEDIENINGEN

Hyva biedt een uitgebreide reeks configuraties voor pneumatische bedieningen voor kipventielen, PTO's en soortgelijke componenten met een luchtdruk van 5 tot 12 bar. Tot de opties behoren geveerde hendels, vaste posities, automatische PTO-uitschakeling en meer. Pneumatische bedieningen van Hyva werken proportioneel voor functievermindering met maximale nauwkeurigheid en veiligheid.

PTO- en kipventielbediening

Onderdeelnr.	Vaste kippositie	Automatische uitschakeling van PTO
147 50 644H	JA	NEE
147 50 646H	NEE	NEE
147 50 650H	JA	JA
147 50 652H	NEE	JA
147 50 665H	JA	-
147 50 667H	NEE	-

Onderdeelnr.	Beschrijving
147 51 082H	KIPPER-PTO-bediening AIR-TF/LF-PNL
147 50 119K	Luchtlangenset PTO-/ventielbediening 6 mm/25 m
147 52 532H	Steun kipperbediening 147506-serie plastic
147 52 535H	Bevestigingsset ondersteuning internationaal



MEERDELIGE KIPPERBEDIENING

Meerdelige bedieningen worden gebruikt om de kipcilinder en een aantal andere functies te bedienen, zoals het openen van een achterdeur, afdeksystemen, zijpanelen en meer. Hyva kan bedieningssets leveren die worden aangepast aan de behoeften voor een bepaalde toepassing en het vereiste aantal bedieningssecties.

Onderdeelnr.	Beschrijving	Pos.
147 50 430	Kipperbediening plat model MS-AIR-TF/LF	1
147 50 440	Kipperbediening plat model MS-AIR-TS/LF	1
147 50 455	Kipperbediening plat model AIR-3/2 knop	2
147 50 460	Kipperbediening plat model AIR 4/3 knop	3

Onderdeelnr.	Beschrijving
147 50 511	Bevestigingsset 1 sectie plat model
147 50 512	Bevestigingsset 2 secties plat model
147 50 513	Bevestigingsset 3 secties plat model



1



2



3



HOGE- EN LAGEDRUKSLANGEN

Hyva biedt een compleet assortiment hogedruk- en lagedrukslangen (aanzuiging) met verschillende diameters, lengten en aansluittypen. Onze drukslangen zijn fabrieksproducten van hoge kwaliteit die geschikt zijn voor de Hyva ALPHA-standaardbedrijfsdruk van 250 bar. Hieronder vindt u een overzicht van onze populairste items.

Lagedrukaanzuigslang

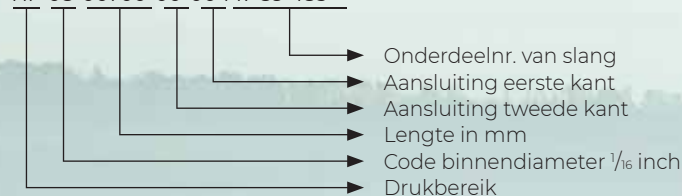
Slangen voor aansluiting op olietank en pomp

Onderdeelnr.	Beschrijving
147 95 120	Slang 1¼"-LP-28-02000
147 95 853	Slang 2"-LP-32-02000
147 95 103	Slang 1¼"-LP-28-MB
147 96 600	Slangklem voor LP28 verstevigd
092 23 001	Slangborgende P-klem D=61 mm (LP28)
147 96 612	Slangklem LP32 extra zwaar 60-63 mm

Hogedrukslangen

Onderdeelnr.	Beschrijving	Onderdeelnr.	Beschrijving
147 89 483	Slang ½"-HP-08-00700-00-00 310 bar	147 90 087	Slang ¾"-HP-12-03500-00-00 280 bar
147 89 486	Slang ½"-HP-08-01000-00-00 310 bar	147 90 075	Slang ¾"-HP-12-04000-00-00 280 bar
147 89 504	Slang ½"-HP-08-01500-00-00 310 bar	147 90 707	Slang 1"-HP-16-00700-00-00 250 bar
147 89 510	Slang ½"-HP-08-02000-00-00 310 bar	147 90 710	Slang 1"-HP-16-01000-00-00 250 bar
147 89 530	Slang ½"-HP-08-02500-00-00 310 bar	147 90 712	Slang 1"-HP-16-01200-00-00 250 bar
147 89 549	Slang ½"-HP-08-03000-00-00 310 bar	147 90 715	Slang 1"-HP-16-01500-00-00 250 bar
147 89 553	Slang ½"-HP-08-03500-00-00 310 bar	147 90 720	Slang 1"-HP-16-02000-00-00 250 bar
147 90 026	Slang ¾"-HP-12-01000-00-00 280 bar	147 90 725	Slang 1"-HP-16-02500-00-00 250 bar
147 90 002	Slang ¾"-HP-12-01200-00-00 280 bar	147 90 730	Slang 1"-HP-16-03000-00-00 250 bar
147 90 038	Slang ¾"-HP-12-01500-00-00 280 bar	147 90 735	Slang 1"-HP-16-03500-00-00 250 bar
147 90 040	Slang ¾"-HP-12-02000-00-00 280 bar	147 90 740	Slang 1"-HP-16-04000-00-00 250 bar
147 90 051	Slang ¾"-HP-12-02500-00-00 280 bar	147 90 745	Slang 1"-HP-16-04500-00-00 250 bar
147 90 063	Slang ¾"-HP-12-03000-00-00 280 bar	147 90 750	Slang 1"-HP-16-05000-00-00 250 bar

HP 08-00700-00-00 147 89 483



SNELKOPPELINGEN

Hyva levert snelkoppelingen voor gemakkelijke en veilige koppeling en ont koppeling van hydraulische slangen. De meestgebruikte toepassing is de aansluiting tussen een tractoreenheid en een oplegger.

Ons standaardtype is een geschroefde koppeling, die veilig en robuust is voor werk onder zware omstandigheden. De hoge kwaliteit van het ontwerp en de fabricage garanderen een lang en veilig gebruik met de Hyva Alpha-hogedruksystemen.



Geschroefde koppelingen

Onderdeelnr.	Beschrijving
013 32 600	Snelkoppeling DN16 3/4" vrouwelijk
013 31 605	Snelkoppeling DN16 3/4"-1 1/4" mannelijk
013 32 610	Stofkap snelkoppeling 3/4" voor 013 31 605
013 32 625	Snelkoppeling DN25 1" geschroefd vrouwelijk
013 32 630	Snelkoppeling DN25 1" geschroefd mannelijk
013 32 635	Stofkap snelkoppeling 1" voor 013 31 630
013 32 500	Bevestigingsplaat snelkoppeling DN16 W1 3/4"
013 32 569	Bevestigingsplaat snelkoppeling DN20 W2 1/8"

DICHTINGSRINGEN

De dichtingsringen van Hyva worden gebruikt voor diverse aansluitingen in hydraulische systemen van Hyva. Heel vaak zijn deze onderschatte onderdelen essentieel voor een gegarandeerd lekvrije werking van systemen in zware omstandigheden. Hyva biedt dichtingsringen van hoge kwaliteit die zijn vervaardigd van stalen en rubberen ringen en die geschikt zijn voor hoge drukwaarden en temperaturen.

Dichtingsringen

Onderdeelnr.	Maat	Onderdeelnr.	Maat
012 06 849	5/8"	01206801	1/8"
012 06 898	1 1/2"	01206850	3/4"
012 06 874	1 1/4"	01206825	3/8"
013 13 848	1"	01206862	7/8"
012 06 813	3/4"	01206837	1/2"



LAGEDRUKADAPTERS

Lagedrukadapters en slangkoppelingen worden toegepast in de aanzuigleiding tussen de olietank en de pomp voor schroefverbindingen of slangklemmen.

Rechte adapters

Onderdeelnr.	Beschrijving	D1 [inch]	D4 [mm]
145 00 589	Slangkoppeling LP 20 - 00 - 1" BSPOT	1	32
147 99 000A	Slangkoppeling LP 28 - 00 - 1" BSPOT	1	44
147 99 005A	Slangkoppeling LP 28 - 00 - 1¼" BSPOT	1¼	44
147 99 015A	Slangkoppeling LP 28 - 00 - 1½" BSPOT	1½	44
145 35 328	Slangkoppeling LP 32 - 00 - 1¼" BSPOT	1¼	51
145 00 492	Slangkoppeling LP 32 - 00 - 1½" BSPOT	1½	51

Gebogen adapters 90 graden

Onderdeelnr.	Beschrijving	D1 [inch]	D4 [mm]
147 99 020A	Slangkoppeling LP 28 - 90 - 1" BSPOT	1	44
147 99 025A	Slangkoppeling LP 28 - 90 - 1¼" BSPOT	1¼	44
147 99 050A	Slangkoppeling LP 28 - 90 - 1½" BSPOT	1½	44



HOGEDRUKADAPTERS

De hogedrukadapters van Hyva zijn kritische onderdelen die voor allerlei hydraulische installaties met mobiele hydraulische systemen worden gebruikt. De kwaliteit van deze onderdelen is essentieel voor veilige, lekvrije systemen en een lange levensduur van onze systemen in de zwaarst mogelijke werkomstandigheden.

Rechte adapter

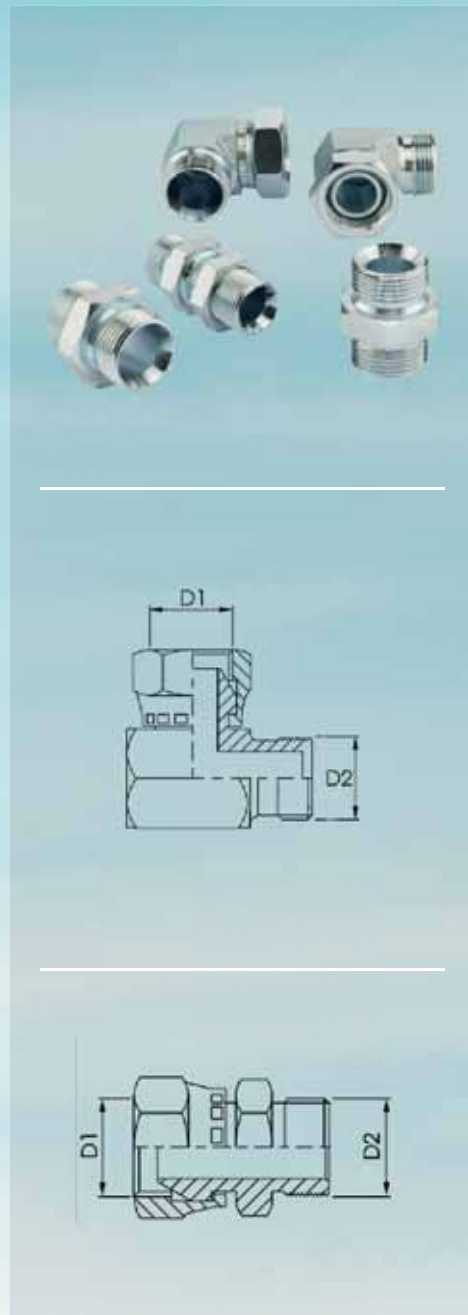
Onderdeelnr.	D1 [inch]	D2 [inch]
013 17 802	1/8	1/4
147 99 300	1/4	1/4
013 17 506	1/4	3/8
013 17 704	1/4	1/2
013 17 690	3/8	3/8
013 17 805	3/8	1/2
013 17 706	3/8	3/4
013 17 714	1/2	3/4
013 17 702	5/8	3/4
012 22 661	3/4	3/4
147 99 080	3/4	1
145 00 565	1	1 1/4
013 17 933	1	1
012 22 107	1	1 1/4
145 00 577	1	1 1/2

Zwenkadapter 90 graden

Onderdeelnr.	D1 [inch]	D2 [inch]
013 17 975	1 1/4	1 1/4
013 17 971	1/2	1/2
013 17 969	3/4	3/4
147 99 054	1	3/4
013 17 982	1	1

Rechte zwenkadapter

Onderdeelnr.	D1 [inch]	D2 [inch]
012 22 909	3/4	3/4
012 23 677	1	3/4
147 99 108	1	1



INTERESSANTE BEVESTIGINGSVOORBEELDEN

Er zijn verschillende interessante voorbeelden van bevestigingsopties voor Hyva-wetkits. Met deze opties kan het systeem in de beschikbare ruimte worden gemonteerd voor verschillende veeleisende posities en toepassingen. Voor iedere aanvraag van een maatoplossing kan Hyva een concurrerende oplossing van hoge kwaliteit bieden.



**Olietank achter cabine op
tractoreenheid met 4 assen**



Bevestigingsbeugel voor snelkoppelingen



Zwenkarm voor slang



**Snelkoppelingen aan
voorzijde van de tractor**

Snelkoppelingen
aan achterzijde van
de tractor



Kipventiel
bevestigd op het
retourfilter



SM-tank met
slanggeleidearm



Lage RM-tank



130 landen
+3000 werknemers
25.000 klanten
37 dochterondernemingen
12 productiefaciliteiten



Hyva Group is een toonaangevende, wereldwijde leverancier van innovatieve en uiterst efficiënte transportoplossingen voor commerciële voertuigen die worden ingezet in de sectoren transport, bouw, mijnbouw, materiaalverwerking en milieudiensten.

Het bedrijf dat in 1979 in Nederland werd opgericht, is wereldwijd aanwezig met 37 volle dochterondernemingen, heeft een uitzonderlijke geografische servicedekking en 12 productievestigingen in Brazilië, China, Europa en India.

Voor meer informatie over Hyva gaat u naar www.hyva.com

of volg ons op:



Hyva Holding B.V.
Antonie van Leeuwenhoekweg 37
2408 AK Alphen aan den Rijn
Nederland
Telefoon: +31 (0)172 - 42 35 55
Fax: +31 (0)172 - 42 08 80
info@hyva.com
www.hyva.com



Kwaliteits- en
milieucertificaties

STEMPEL DEALER