

CATALOGUE
SOLUTIONS DE BENNAGE
HYDRAULIQUES



GROUPES HYDRAULIQUES HYVA

Nous proposons une gamme variée de systèmes hydrauliques capables de faire face aux conditions et applications de travail les plus exigeantes.

Chaque client Hyva peut compter sur un service complet – de la spécification du groupe hydraulique pour une application donnée à son installation sur le véhicule. Nos groupes hydrauliques sont configurés individuellement par le personnel Hyva expérimenté, qui possède des années d'expérience sur le marché dans l'identification des bons vérins Hyva afin de garantir des performances optimales.

Groupe hydraulique pour semi-remorques à basculement pages 4-5

Groupe hydraulique pour camion-benne pages 6-7

Groupe hydraulique pour semi-remorques à plancher mouvant, de gaz et de liquide pages 8-9

Groupe hydraulique pour semi-remorques à plancher mouvant et basculantes pages 10-11

Groupe hydraulique pour semi-remorques de gaz et de liquide à refroidisseur d'huile pages 12-13

Vérins frontaux Alpha d'Hyva pages 14-15

Vérins sous caisse et groupes hydrauliques à bloc d'alimentation pages 16-19

Prises de force (PDF) pages 20-21

Pompes pages 22-23

Distributeur de bennage série HT1150 pages 24-25

Distributeur de bennage série HT1220 pages 26-27

Autres vannes page 28

Réservoirs d'huile pages 29-31

Commandes pneumatiques pages 32-33

Flexibles haute et basse pressions page 34

Accouplement à visser et Bagues composites page 35

Adaptateurs haute et basse pressions pages 36-37

Exemples d'installations pages 38-39

GROUPES HYDRAULIQUES POUR SEMI-REMORQUES BASCULANTES

Efficacité optimale, léger, cycle de bennage court et sécurité sont les principes essentiels suivis lors de la configuration des groupes hydrauliques pour nos clients. Nos systèmes sont entièrement optimisés en termes de capacité d'huile, de débit, et de pression de service, afin de garantir le plus haut niveau d'efficacité et de sécurité.

Une large gamme de pompes à engrenages et à piston nous permet de sélectionner un groupe hydraulique aux performances optimales pour chaque type de camion, de boîte de vitesses et de PDF.

Hyva offre une gamme complète de réservoirs hydrauliques fabriqués à partir d'acier et d'aluminium de qualité optimale à plusieurs positions de montage, en latéral ou en arrière cabine. La conception garantit une forme optimisée et un ratio taille-volume supérieur pour un encombrement minimal, conformément aux toutes dernières tendances des camions modernes. Les distributeurs de bennage HT Hyva sont spécialement conçues pour les applications de bennage. Elles garantissent le plus haut standard d'efficacité et de sécurité. Les débits élevés réduisent le cycle de bennage et l'usure de la pompe et prolongent la durée de vie générale du système. Depuis plus de 15 ans, ce concept unique s'avère la solution la plus sûre pour les applications de bennage dans toutes les conditions de travail possibles dans le monde entier.

Les systèmes de bennage Hyva basés sur ces composants, en combinaison avec les vérins Alpha d'Hyva, constituent une solution entièrement harmonisée et hautement efficace, permettant à leur propriétaire de faire de vraies économies et de travailler en toute sécurité.



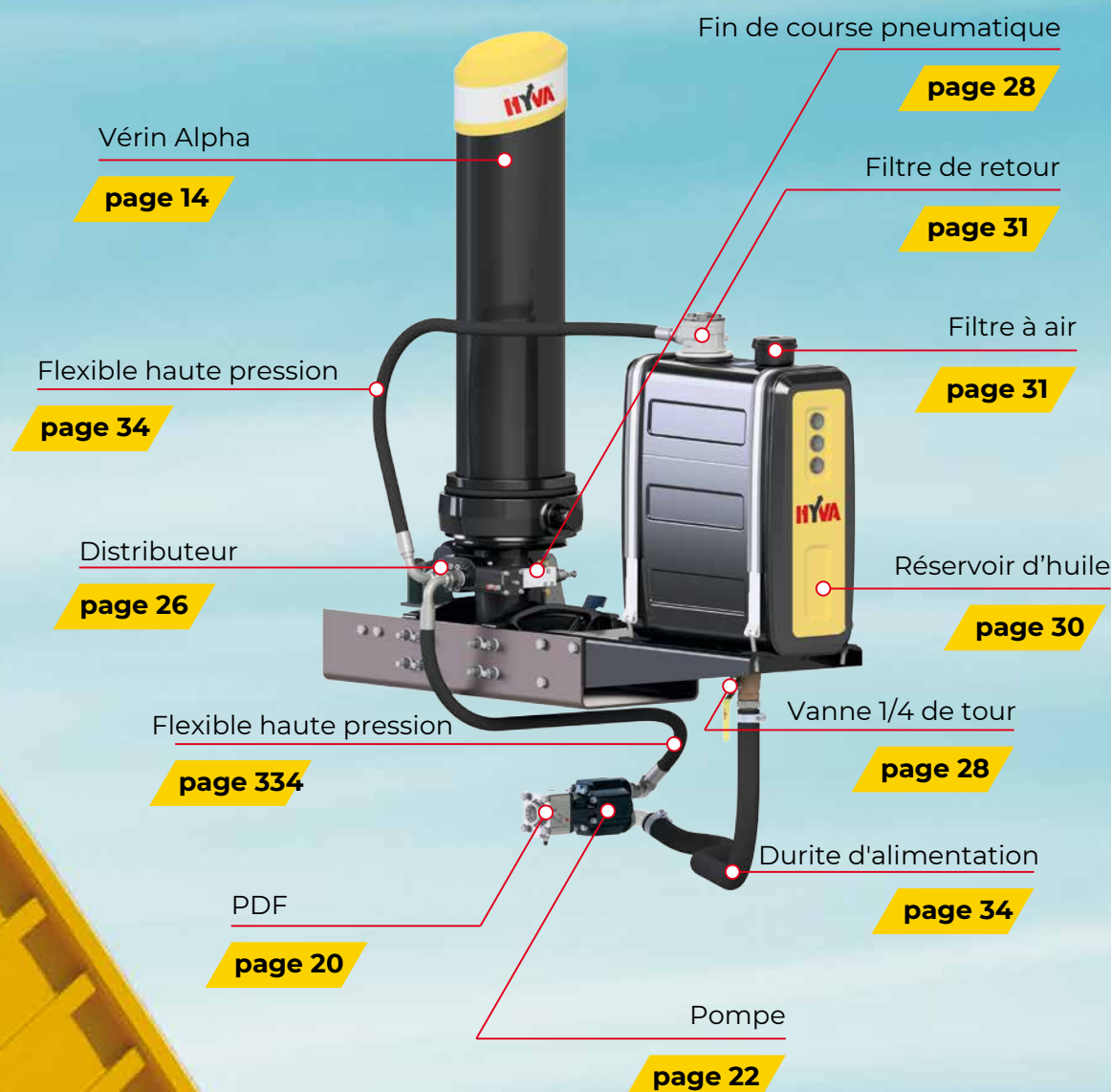
GROUPES HYDRAULIQUES POUR CAMIONS-BENNES

Pour les camions-bennes, les caractéristiques clés des groupes hydrauliques Hyva sont encore plus pertinentes, à cause des attentes très élevées en termes d'efficacité et de productivité.

Les systèmes Hyva satisfont ces demandes et garantissent les cycles de basculement les plus courts avec un poids faible, ainsi qu'un fonctionnement sans panne et en toute sécurité.

Grâce à l'intégration complète du circuit hydraulique et du vérin de bennage, nous sommes en mesure de fournir des performances maximales. Une large gamme de tailles de pompes à engrenages et à pistons nous permet d'obtenir le débit d'huile le plus élevé possible pour chaque type de camion, de boîte de vitesses et de PDF. Et une gamme complète de réservoirs d'huile nous permet d'offrir la taille et le volume d'huile optimales à un faible poids.

Les distributeurs de bennage HT Hyva sont spécialement conçues pour les applications de basculement. En combinaison avec un vanne 1/4 de tour, elles garantissent le plus haut standard d'efficacité et de sécurité. Les débits élevés réduisent le cycle de bennage et l'usure de la pompe et prolongent la durée de vie générale du système. Depuis plus de 15 ans, ce concept unique s'avère la solution la plus sûre pour les applications de bennage dans toutes les conditions de travail possibles de l'industrie minière et de la construction dans le monde entier.

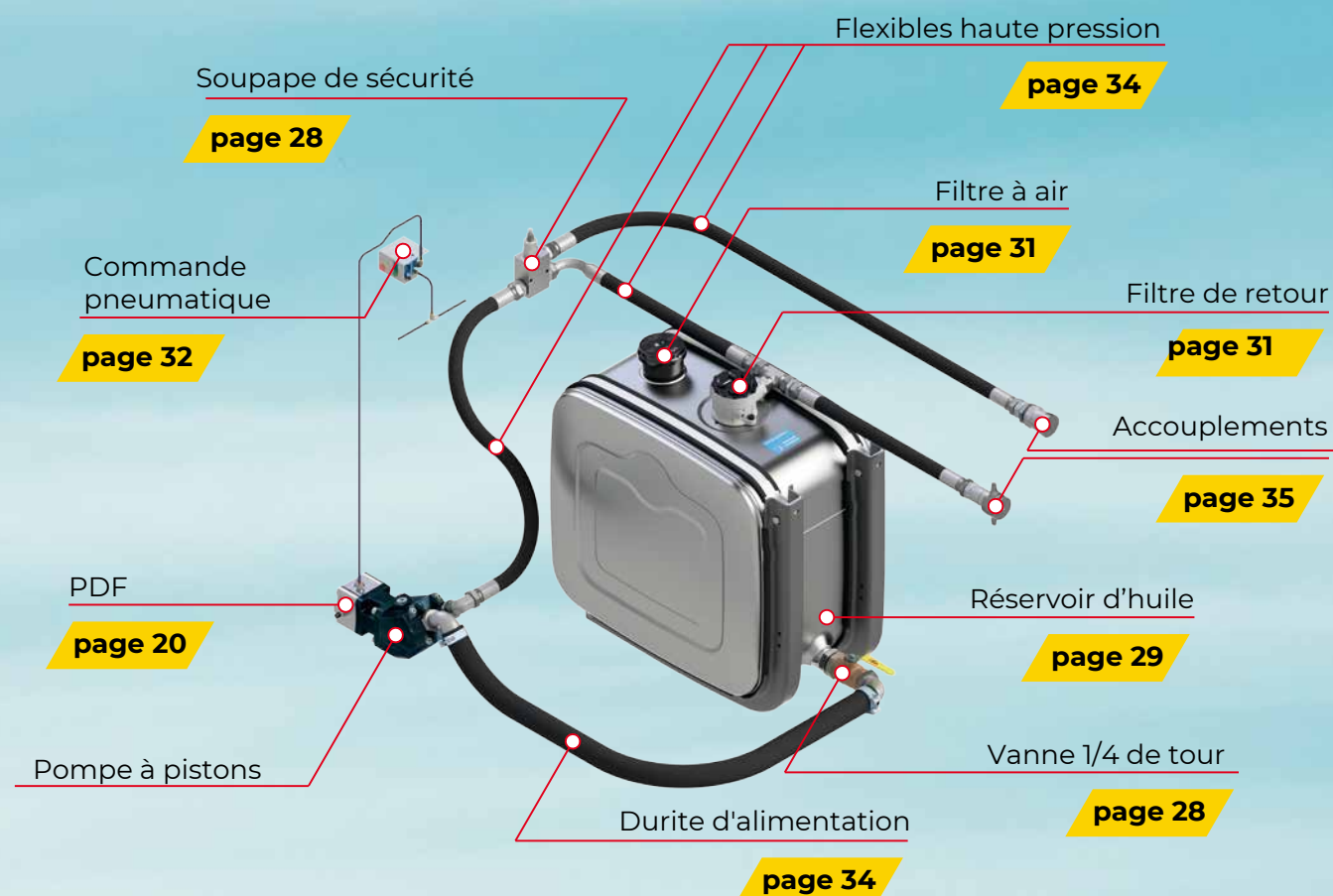


GROUPES HYDRAULIQUES POUR SEMI-REMORQUES À PLANCHER MOUVANT, DE GAZ ET DE LIQUIDE

Ces groupes hydrauliques à 2 lignes sont conçus pour les applications suivantes :

- Systèmes à plancher mouvant
- Remorques surbaissées avec rampes hydrauliques et autres fonctions réglables
- Grues, bras de manutention, portiques de manutention et similaires
- Déchargement de citernes de gaz et de liquide

De telles applications exigent des conditions spécifiques telles qu'un faible poids, une forte pression de service pendant des périodes de déchargement plus longues, ainsi que des dimensions compactes, qui contribuent à la productivité générale du véhicule. Les composants Hyva utilisés dans ces groupes hydrauliques sont conçus pour répondre à ces exigences. Nous offrons différentes solutions éprouvées telles que des guides-flexibles, diverses options d'emplacement de raccord, des filtres retour et d'autres solutions utiles pour de telles applications. Une large gamme de tailles de pompes à engrenages et à piston nous permet d'obtenir le débit d'huile le plus élevé possible pour chaque type de camion, de boîte de vitesses et de PDF. Une gamme complète de réservoirs d'huile en aluminium et en acier nous permet d'offrir la taille et le volume d'huile optimaux à un faible poids.

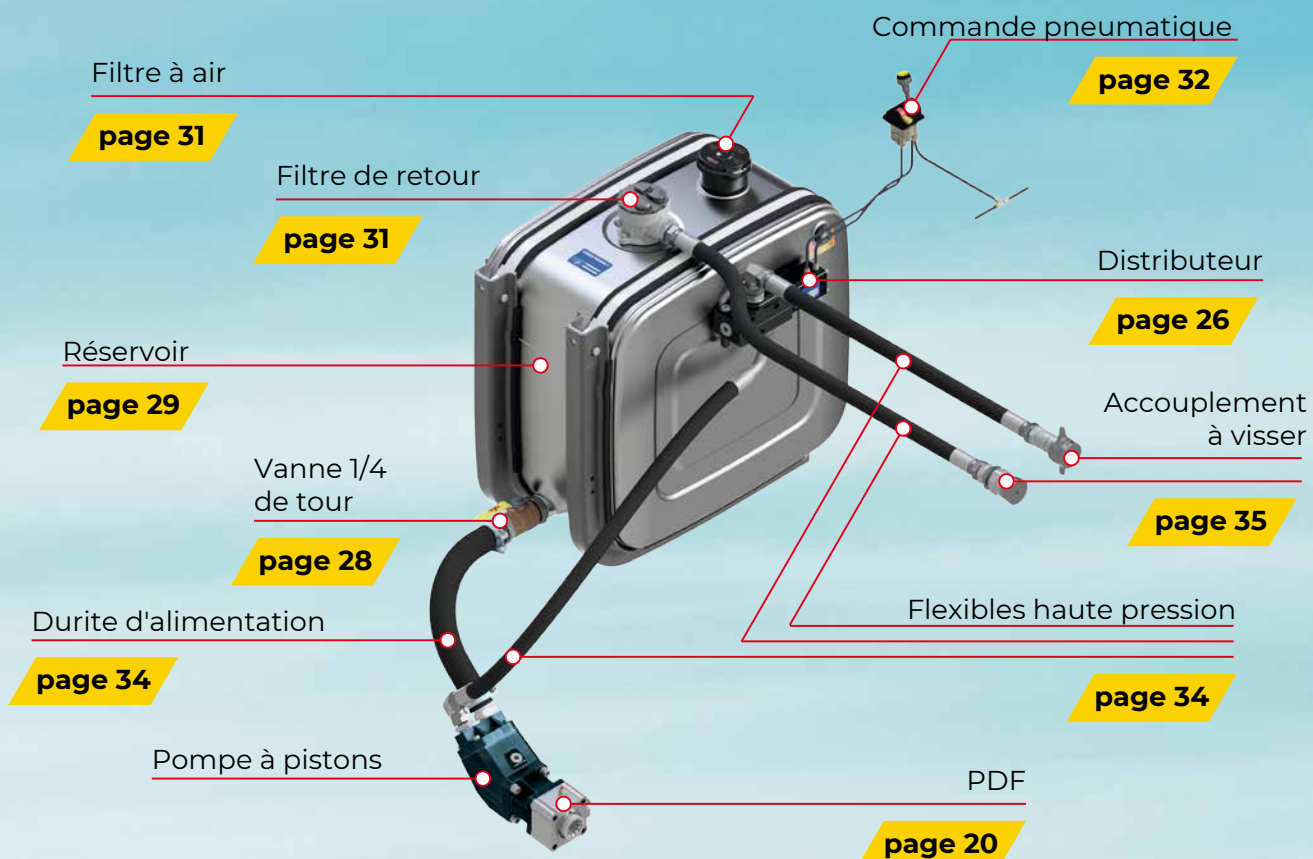


GROUPE HYDRAULIQUE POUR SEMI-REMORQUES À PLANCHER MOUVANT ET BASCULANTES

Cette solution est suggérée aux clients qui utilisent leurs tracteurs avec des semi-remorques à citerne de liquide ou plancher mouvant et basculant ou d'autres configurations nécessitant un circuit hydraulique à 2 lignes.

La pression de service de la double soupape de sécurité Hyva est facile à changer en toute sécurité. Nous avons le choix entre plusieurs combinaisons de pressions, la plus courante étant 170/250 bar.

Ces groupes hydrauliques sont universels et permettent l'interchangeabilité du tracteur avec différentes semi-remorques de la flotte du client.

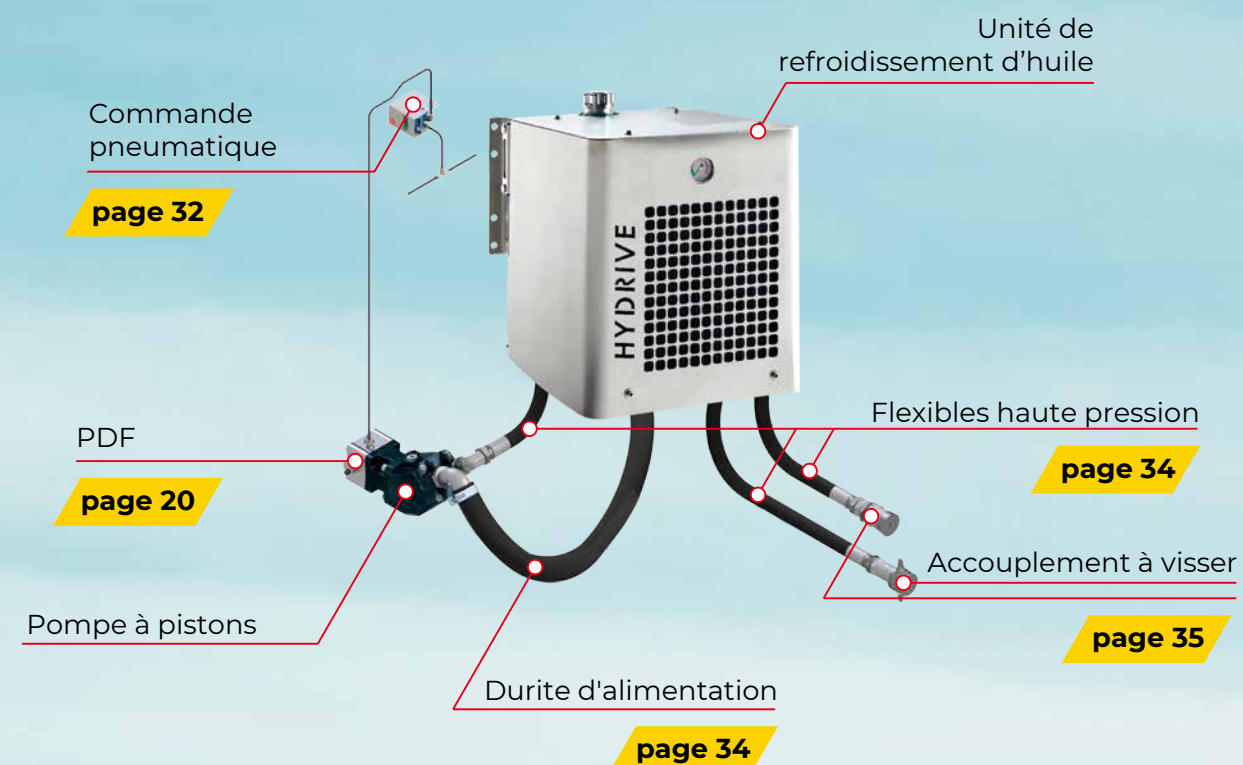


GROUPES HYDRAULIQUES POUR SEMI-REMORQUES DE GAZ ET DE LIQUIDE À REFROIDISSEUR D'HUILE

Cette solution est vivement recommandée pour les applications dans lesquelles le circuit hydraulique doit fonctionner pendant de longues périodes à forte pression, ce qui peut entraîner une chauffe importante de l'huile. Cette solution compacte à refroidisseur d'huile intégré constitue une solution performante pour travailler avec des moteurs hydrauliques entraînant, par exemple, des systèmes de déchargement de gaz ou de liquide ou un plancher mouvant et d'autres systèmes qui doivent fonctionner longtemps sous contrôle. Le circuit de refroidissement est entraîné par voie hydraulique et cette solution est conforme à la norme ADR.

Sa conception compacte et efficace nécessite seulement une toute petite quantité d'huile. Son réservoir contient moins de 20 litres, alors qu'un groupe hydraulique traditionnel sans refroidissement nécessite au moins 170 litres d'huile. La différence de poids entre ces solutions peut atteindre 200 kg, ce qui s'avère essentiel pour l'efficacité du transport moderne, en particulier des gaz et des liquides.

Le système est composé d'acier inoxydable afin de pouvoir faire face aux conditions de travail difficiles et au lavage fréquent des camions transportant des liquides chimiques.





VÉRINS FRONTAUX ALPHA D'HYVA

Hyva est le leader mondial de la production de vérins de bennage télescopiques frontaux destinés aux véhicules à extrémité arrière basculante de tous types.

Nous offrons une gamme complète de types de vérins. Nos vérins les plus populaires sont les FC (de type couverture) et les FE (de type œil), et l'ensemble de nos vérins sont disponibles dans la toute dernière génération Alpha d'Hyva.

Les principales caractéristiques des vérins Alpha sont les suivantes :

- Dimensions réduites et poids plus faible tout en conservant les paramètres de service clés
- Plus robustes et mieux adaptés pour fonctionner à une pression de 250 bar
- Deux versions de service – standard (STD) pour les applications de construction et heavy duty (HD) pour les applications minières et difficiles. Options en chrome dur pour les deux versions
- Supports moulés en versions sans entretien ou graissée
- Conception optimisée et moderne du vérin et des supports

Vérins de type FC standards

Réf.	Description	Pression [bar]	Capacité de levage [t]	Poids [kg]	Volume d'huile [l]	K [mm]
70124230	FC A118-3-03880-000-K0343	250	33 - 55	190	34	343
70524210	FC A129-3-03880-000-K0343	250	44 - 58	206	41	343
70125364	FC A137-4-04980-004-K1050	250	35 - 52	202	52	1050
70525390	FC A149-4-04660-000-K0343	250	46 - 59	230	59	343
70525408	FC A149-4-05180-000-K0343	250	45 - 59	250	65	343
70526450	FC A169-5-05830-000-K0343	250	46 - 58	282	87	343
70526490	FC A169-5-06230-000-K0343	250	45 - 57	295	93	343
70526528	FC A169-5-06480-014-K1050	250	45 - 56	292	97	1050
70526580	FC A169-5-07130-000-K0343	250	44 - 56	329	106	343
70526718	FC A169-5-08130-000-K0486	190	33 - 47	369	121	486
70527550	FC A191-5-06830-000-K0343	250	65 - 79	405	134	343



Vérins de type FE standards

Réf.	Description	Pression [bar]	Capacité de levage [t]	Poids [kg]	Volume d'huile [l]	K [mm]
70544230	FE A129-3-03880-001-K1600	250	43 - 59	142	41	1600
70545296	FE A149-4-04660-009-K1485	250	45 - 60	172	59	1485
70545360	FE A149-4-04980-001-K1530	250	45 - 60	180	63	1530
70546526	FE A169-5-06230-019-K1559	190	34 - 52	236	93	1559
70546556	FE A169-5-06830-011-K1669	170	30 - 48	257	102	1669
70546584	FE A169-5-07030-019-K1729	170	30 - 42	265	106	1729
70547602	FE A191-5-07130-011-K1732	170	43 - 61	316	139	1732



Kits de joints standards pour vérins FC/FE

Réf.	Adapté au vérin
71907430K	A118-3
71907540K	A137-4
71907541K	A137-4-HD
71908540K	A149-4
71907650K	A157-5
71907651K	A157-5-HD
71908640K	A169-4
71908650K	A169-5
71908651K	A169-5-HD



Paliers de vérin

Réf.	Description
01509130	Palier de levage droit FC 118/129/137/149/157/169/179
01509131	Palier de levage gauche FC 118/129/137/149/157/169/179
01506777	Palier supérieur pour vérin FE
01506181	Palier de châssis FC 118/129/137/149/157/169/179



01509130

01506131

Blocage de benne basculante

Réf.	Description
08102864T	Blocage de caisse Hyfix
14897167T	Support Hyfix



08102864T

14897167T

VÉRINS SOUS-CAISSE ET GROUPES HYDRAULIQUES À BLOC D'ALIMENTATION

Hyva propose une large gamme de vérins sous caisse - des vérins télescopiques installés sous la benne basculante - pour les applications lourdes, moyennes et légères.

La gamme de vérins UH, pour véhicules lourds à benne basculante, se caractérise par une longueur fermée et des dimensions d'encastrement très faibles. Avec sa conception unique et ses extensions chromés durs (HC), une longue durée de vie est garantie.

Pour la gamme complète de vérins sous caisse, nous proposons des berceaux à cardan pour vérins avec différents types de fin de course pour les applications de bennage bi-benne et tri-benne.

Nous présentons ici nos vérins les plus utilisés. Pour plus d'options, veuillez contacter Hyva pour obtenir des informations et des conseils spécifiques.



Vérins UH sélectionnés

Réf	Description	Capacité de levage [t]	Longueur de corps [mm]	Poids [kg]	ØW** [mm]	K* [mm]
71423281	UHB 110-3-1203-K320-45-HC	24-27	3100-3400	44	45	320
71424471	UHB 129-3-1661-K370-45-HC	23-23	4000-4400	66	45	370
71425181	UHB 149-4-0980-K324-50-HC	32-32	2900-3200	56	50	324
71425301	UHB 149-6-1423-K321-50-HC	19-23	4100-4600	58	50	321
71426431	UHB 169-7-1584-K300-50-HC	20-24	4500-5000	70	50	300
71426451	UHB 169-6-1618-K339-50-HC	25-25	4500-5000	75	50	339
71427531	UHB 191-7-2131-K349-60-HC	27-31	6100-6800	106	60	349
71427981	UHB 191-4-3417-K520-60-HC	41-41	6600-7300	187	60	520
71428541	UHB 214-10-2197-K250-60-SD-HC	19-24	5900-6600	114	60	250
71428545	UHB 214-9-2252-K250-60-SD-HC	28-32	5900-6600	119	60	250
71428551	UHB 214-8-2281-K320-60-SD-HC	24-28	6600-7300	128	60	320
71428571	UHB 214-7-2329-K365-60-SD-HC	32-32	6600-7300	136	60	365
71428611	UHB 214-8-2489-K350-60-SD-HC	25-29	6600-7300	134	60	350
71428621	UHB 214-9-2558-K260-60-SD-HC	27-32	6600-7300	127	60	260
71429201	UHB 238-9-2008-K250-60-SD-HC	32-32	5400-6000	131	60	250
71429301	UHB 238-10-2221-K250-60-SD-HC	23-29	6100-6800	133	60	250
71429401	UHB 238-9-2458-K250-60-SD-HC	32-32	6500-7200	147	60	250
71429441	UHB 238-8-2518-K250-60-SD-HC	31-32	6600-7300	156	60	250
71429781	UHB 238-10-2721-K250-60-SD-HC	25-32	6600-7300	148	60	250
71429801	UHB 238-9-2818-K250-60-SD-HC	32-32	6600-7300	159	60	250
71429851	UHB 238-11-2986-K251-60-SD-HC	20-28	6600-7300	151	60	251

Vérins UM sélectionnés

Réf.	Description	Capacité de levage [t]	Longueur de corps [mm]	Poids [kg]	Raccord de tuyau [po]	ØW** [mm]	K* [mm]
714 04 203	UMB 129-3-0700-K318-45-½"-HC	15 - 21	2400 - 3100	46	½	45	318
714 04 421	UMB 129-5-1480-K192-45-½"-HC	6 - 17	4100 - 5400	59	½	45	192
714 04 537	UMB 129-5-1880-K192-45-½"-HC	6 - 17	4900 - 6500	67	½	45	192
714 04 365	UMB 129-5-1280-K192-45-½"-HC	6 - 17	3600 - 4900	53	½	45	192
714 05 291	UMB 149-4-1020-K265-50-¾"-HC	19 - 29	3200 - 4300	62	¾	50	265
714 05 623	UMB 149-4-2180-K265-50-¾"-HC	20 - 32	5200 - 6900	96	¾	50	265
714 05 421	UMB 149-5-1480-K258-50-¾"-HC	12 - 23	4200 - 5600	69	¾	50	258
714 05 537	UMB 149-5-1880-K258-50-¾"-HC	11 - 23	5100 - 6700	79	¾	50	258
714 05 709	UMB 149-5-2480-K258-50-¾"-HC	13 - 25	5700 - 7700	95	¾	50	258
714 05 439	UMB 149-6-1540-K245-50-¾"-HC	6 - 17	4300 - 6000	68	¾	50	245
714 05 681	UMB 149-6-2380-K245-50-¾"-HC	7 - 19	5500 - 7400	89	¾	50	245
714 06 537	UMB 169-5-1880-K265-50-¾"-HC	18 - 28	5300 - 7000	96	¾	50	265
714 06 439	UMB 169-6-1540-K258-50-¾"-HC	12 - 23	4500 - 6100	79	¾	50	265
714 06 509	UMB 169-6-1780-K258-50-¾"-HC	12 - 23	5000 - 6700	86	¾	50	258
714 06 852	UMB 169-6-2980-K258-50-¾"-HC	13 - 25	6900 - 9200	119	¾	50	258
714 07 909	UMB 191-5-3180-K270-60-¾"-HC	29 - 40	7200 - 9700	165	¾	60	270
714 07 511	UMB 191-6-1780-K270-60-¾"-HC	19 - 34	5000 - 6700	107	¾	60	270
714 07 681	UMB 191-8-2380-K278-60-¾"-HC	7 - 22	5800 - 7600	116	¾	60	278

Vérins UL sélectionnés

Réf.	Description	Capacité de levage [t]	Longueur de corps [mm]	Poids [kg]	Raccord de tuyau [po]	ØW** [mm]	K* [mm]
714 18 297	ULB 110-5-1040-K169-40-½"-HC	4 - 9	3000 - 4100	28	½	40	169
714 18 349	ULB 110-5-1240-K169-40-½"-HC	4 - 9	3400 - 4600	32	½	40	169
714 18 441	ULB 110-5-1540-K169-40-½"-HC	4 - 9	4000 - 5500	36	½	40	169

* K – Dimension intégrée/longueur fermée

** W – Diamètre de goupille de vérin

Paliers boulonnables

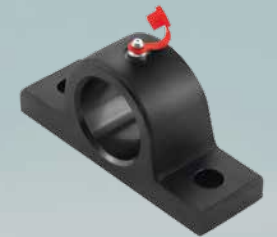
Réf.	Description	ØR* [mm]	Poids [kg]
73105071	Palier UL à boulonner 77-110	40,5	1,1
73105073	Palier UM à boulonner 129	45,5	1,0
73105076	Palier UM à boulonner 149-169	50,5	1,4
73105079	Palier UM à boulonner 191	60,5	1,6

* R – Diamètre du trou de palier

Paliers soudés

Réf.	Description	ØR* [mm]	Poids [kg]
73105035	Palier à souder D50	50	1,5
73105036	Palier à souder D60	60	2,1
73105037	Palier à souder D50 K.O UH TYPE 1	50	2,4
73105038	Palier à souder D50 K.O UH TYPE 2	50	2,5
73105039	Palier à souder D60 K.O UH TYPE 3	60	2,8

* R – Diamètre du trou de palier



Berceaux de vérin

Réf.	Description	ØP* [mm]	Poids [kg]
73104011	Berceau UL 110	40	8,3
73104021	Berceau UM 129	50	13,6
73104023	Berceau UM 129 Pneu KO	50	19,4
73104031	Berceau UM 149	50	20,3
73104033	Berceau UM 149 Pneu KO	50	25,7
73104041	Berceau UM 169	50	26,5
73104043	Berceau UM 169 Pneu KO	50	31,8
73104051	Berceau UM 191	60	39,3
73104053	Berceau UM 191 Pneu KO	60	45,4
73209014	Berceau UH 110-129	50	18,3
73209015	Berceau UH 110-129 Pneu KO	50	20,3
73209016	Berceau UH 110-129 Hydr KO	50	22,9
73209024	Berceau UH 149-169	50	30,9
73209025	Berceau UH 149-169 Pneu KO	50	33,5
73209026	Berceau UH 149-169 HYDR KO	50	36,1
73209034	Berceau UH 191-238	60	50,7
73209035	Berceau UH 191-238 Pneu KO	60	53,5
73209036	Berceau UH 191-238 Hydr KO	60	56,0

* P – Diamètre de goupille de berceau



Power Pack est une unité hydraulique électro compacte constituée d'un moteur électrique de 12 V ou de 24 V, d'une pompe hydraulique, d'un réservoir d'huile et d'une valve de contrôle. L'unité est commandée à l'aide de commutateurs en cabine ou d'une commande externe raccordée par des câbles. Cette solution est conseillée pour les applications de tombereaux avec des vérins sous-caisse pour lesquels un groupe hydraulique à PDF n'est pas conseillé. Les kits Power Pack sont également souvent utilisés pour les circuits hydrauliques d'entraînement sur les remorques surbaissées, les remorques à silo, les petites grues, etc.

Système Power Pack

Réf.	Description
14553000	Power Pack 12 V, 2 kW, 3,1 cc, 10 l
14553001	Power Pack 12 V, 2 kW, 3,1 cc, 15 l
14553500	Power Pack 24 V, 3 kW, 3,1 cc, 10 l
14553501	Power Pack 24 V, 3 kW, 3,1 cc, 15 l
02070111	Interrupteur de fin de course mini tombereau électrique NC
02070121	Tableau de commande électrique BASCULEMENT/ABAISSMENT
14552657	Câble de télécommande 2 boutons (2 m)



PRISE DE FORCE (PDF)

La prise de force est un dispositif auxiliaire mécanique qui transfère l'entraînement de la boîte de vitesses du camion aux pompes hydrauliques, aux compresseurs et aux autres unités similaires. Les PDF dépendantes d'un embrayage montées sur la boîte de vitesses se caractérisent par des paramètres tels que le couple transféré, le ratio, le sens de rotation, la position de montage et le type de flasquage/sortie (bride, arbre, etc.).

Hyva propose des PDF pour la majorité des camions et boîtes de vitesses dans différentes applications.

Pour plus d'informations et de l'aide dans la sélection de la PDF, n'hésitez pas à contacter votre représentant Hyva local.

Prise de force



Kits de montage



Arbre de boîte de vitesses



ZF manuel

Volvo

ZF Traxon

Prise de force – Volvo

Type de boîte de vitesses	Couple de serrage [Nm]	Sens de rotation	PDF	Kit de montage	Arbre de torsion creux [mm]
VT 2412	1000	↻	021215010	021457000	021313000 (261)
	300	↻	021215022	021463000	
VT 2412 + VOITH	1000	↻	021215010	021457000	021313010 (297)
	300	↻	021215022	021463000	
AT 2612	1000	↻	021215010	021457000	021313001 (225,3)
	300	↻	021215022	021463000	

Prise de force – SCANIA

Type de boîte de vitesses	Couple de serrage [Nm]	Sens de rotation	PDF arrière	PDF latérale	Kit de montage
GR 875/905 GRS 895/905	450	↻	021211076	n/d	021465006
GRS 890 GRS 900 GRS 920	480	↻	021211071	n/d	021461000
GRS0 905	370	↻	021211075	n/d	021465006
GR 975-895	n/d	↻	n/d	02090471H	n/d
GR905-GRS905	n/d	↻	n/d	02090469H	n/d
GRS0 905	n/d	↻	n/d	02090470H	n/d

Prise de force – MERCEDES

Type de boîte de vitesses	Couple de serrage [Nm]	Sens de rotation	PDF	Kit de montage	Arbre de torsion creux [mm]
G 221-16	1000	↻	021215010	021457000	021307002 (249)
	300	↻	021215022	021463000	
G 221-16 VOITH	1000	↻	021215010	021457000	021301000 (275)
	300	↻	021215022	021463000	

Prise de force – ZF

Type de boîte de vitesses	Couple de serrage [Nm]	Sens de rotation	PDF	Kit de montage	Arbre de torsion creux [mm]
16S-1620 TD	1000	↻	021215010	021457000	021314000 (213,5)
	300	↻	021215022	021463000	
16S-1621 TD+IT	1000	↻	021215010	021464002	021314002 (248,5)
	250	↻	021215022	021416001	
12AS-2330 TD	1000	↻	021215010	021457000	021314005 (248,5)
	300	↻	021215022	021463000	
12AS2331 TD+IT	1000	↻	021215010	021464004	021314004 (272,5)
	300	↻	021215022	021464000	
16TX-1640 TD	300	↻	021215022	021463000	021314049

Adaptateurs

Réf.	Description
021430005	Kit de bride DIN 10 pour PDF code 17/18
02050531H	Adaptateur 4H – Kit de bride DIN 10





POMPES À ENGRENAGES HYDRAULIQUES

Hyva offre une large gamme de pompes hydrauliques pour tous les groupes hydrauliques et applications proposés. Nos pompes standards sont les versions à engrenages montées sur les PDF

Les pompes à engrenages sont principalement utilisées pour les applications de bennage sur les tracteurs ou les camions-bennes. Grâce à leurs normes de production de qualité optimale et de pression de service de 250 bar, ces pompes durent très longtemps, même dans les applications lourdes les plus difficiles.

Les pompes sont proposées dans plusieurs versions de raccord, les standards étant les modèles à montage via 3 trous et 4 trous (3H, 4H).

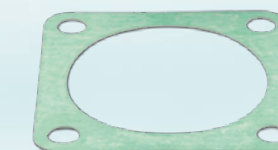
La grande majorité des pompes Hyva sont bi-directionnelles. Le sens de rotation est déterminé par le raccord des tuyaux sans besoin de démonter la pompe pour changer sa rotation.

Les pompes à engrenages Hyva sont équipées d'un système de sécurité unique d'indicateur de fuite pour éviter les fuites d'huile internes du circuit hydraulique dans la boîte de vitesses et inversement.

Pompes à engrenages – versions 4H

Réf.	Description	Pression de service maxi. [bar]	Port de pression [po]	Port d'aspiration [po]
14562005	Pompe à engrenages 035 I-BI-4H-BRITE	250	3/4	3/4
14562010	Pompe à engrenages 052 I-BI-4H5-BRITE	250	1	1
14562015	Pompe à engrenages 061 I-BI-4H5-BRITE	250	1	1
14571224	Pompe à engrenages 082 I-BI-4H5-2S	250	1	1
14562091	Pompe à engrenages 082 I-BI-4H5-2R	250	1 1/4	1 1/4
14562325	Pompe à engrenages 082 I-BI-4H	225	1	1
14562030	Pompe à engrenages 092 I-BI-4H5-BR	250	1 1/4	1 1/4
14562093	Pompe à engrenages 100 I-BI-4H5-2R	250	1 1/4	1 1/4
14562095	Pompe à engrenages 100 I-BI-4H5-2S	250	1 1/4	1 1/4
14562036	Pompe à engrenages 113 I-BI-4H5-4P	250	1 1/4	1 1/4

Réf.	Kit de joint pour pompe à engrenages 4H
02460001	Kit de joint Brite pompe à engrenages BI 035 l - 061 l
02460005	Kit de joint Brite pompe à engrenages BI 092 l - 113 l
02460007	Kit de joint Brite pompe à engrenages BI 82 l - 100 l
14600100	Kit de joint Brite pompe à engrenages BI 145 62 325
14624850	Garniture pour pompe 4H ISO



Pompes à engrenages – versions 3H

Réf.	Description	Pression de service maxi. [bar]
14563028	Pompe à engrenages 020 I-BI-3H	250
14563033	Pompe à engrenages 025 I-BI-3H	250
14563043	Pompe à engrenages 032 I-BI-3H	250
14563034	Pompe à engrenages 035 I-BI-3H	250
14563052	Pompe à engrenages 052 I-BI-3H	250
14563061	Pompe à engrenages 061 I-BI-3H	250
14563082	Pompe à engrenages 082 I-BI-3H	250



Réf.	Adaptateurs de raccord
021419601	Kit de raccord PDF UNI 3H – Pompe 3H 27 l
021419605	Kit d'entraînement DIN-13 Pompe vers PDF UNI-3H 20, 25, 32 l
021415006	Adaptateur PDF UNI 3H – Pompe ISO 4H
021415022	Adaptateur PDF 4H SE UNI Pompe 3H SB
02050010H	Kit de raccord Pompe UNI-3H



Pompe à engrenages 4H

- 1** Port de plaque d'identification
- 2** Arbre d'entraînement
- 3** Port latéral
- 4** Port arrière
- 5** Bride de raccord 4H





DISTRIBUTEURS HYDRAULIQUES SÉRIE HT 1150

Les distributeurs de la série HT 1150 sont adaptés aux applications de bennage des systèmes dans lesquels le débit d'huile maximal ne dépasse pas 150 l/min.

Il s'agit d'un très bon choix pour les camions-bennes de service standard et les semi-remorques basculantes plus petites.

Cette série est conçue de manière unique afin de permettre le montage du distributeur soit sur la plaque de montage du réservoir, soit directement sur le port SAE du vérin Hyva.

Si elle est montée directement sur le vérin, elle sert également de clapet parachute en cas d'éclatement du flexible.

La pression de service maximale est assurée par une conception à cartouche fixe, caractéristique des distributeurs HT Hyva.

Vannes de basculement série HT 1150

Réf.	Description	Pression de service maxi.
		[bar]
14767213	Distributeur HT-RÉS/SAE-1150-135-P3/4"	135
14767215	Distributeur HT-RÉS/SAE-1150-150-P3/4"	150
14767217	Distributeur HT-RÉS/SAE-1150-170-P3/4"	170
14767219	Distributeur HT-RÉS/SAE-1150-190-P3/4"	190
14767222	Distributeur HT-RÉS/SAE-1150-220-P3/4"	220
14767225	Distributeur HT-RÉS/SAE-1150-250-P3/4"	250
14767263	Distributeur HT-RÉS/SAE-1150-135-P1"	135
14767265	Distributeur HT-RÉS/SAE-1150-150-P1"	150
14767267	Distributeur HT-RÉS/SAE-1150-170-P1"	170
14767269	Distributeur HT-RÉS/SAE-1150-190-P1"	190
14767272	Distributeur HT-RÉS/SAE-1150-220-P1"	220
14767275	Distributeur HT-RÉS/SAE-1150-250-P1"	250

Cartouches de pression

Réf.	Pression de service maxi. [bar]
14772135	135
14772150	150
14772170	170
14772190	190
14772200	200
14772220	220
14772250	250
14772280	280
14772350	350



Accessoires de montage

Réf.	Description
14844010	Kit de joint PT/JT/HT
14735208	Kit de montage HT1220 sur châssis*

* fourni séparément



Distributeurs hydrauliques série HT 1150

- | | |
|--|---|
| 1 Raccord pneumatique (Montée) 6 mm | 4 Port de raccordement de manomètre |
| 2 Raccord pneumatique (Descente) 6 mm | 5 Raccord de réservoir |
| 3 Clapet anti-retour | 6 Cartouche de pression |
| | 7 Raccord de vérin SAE |
| | 8 Vis de réglage de la vitesse de descente |





DISTRIBUTEURS HYDRAULIQUES SÉRIE HT 1220

Les distributeurs de la série HT 1220 sont des distributeurs hautes performances adaptées aux applications de bennage les plus exigeantes d'un débit d'huile maximal de 220 l/min. Il s'agit d'un très bon choix pour les systèmes de bennage lourds et grande vitesse.

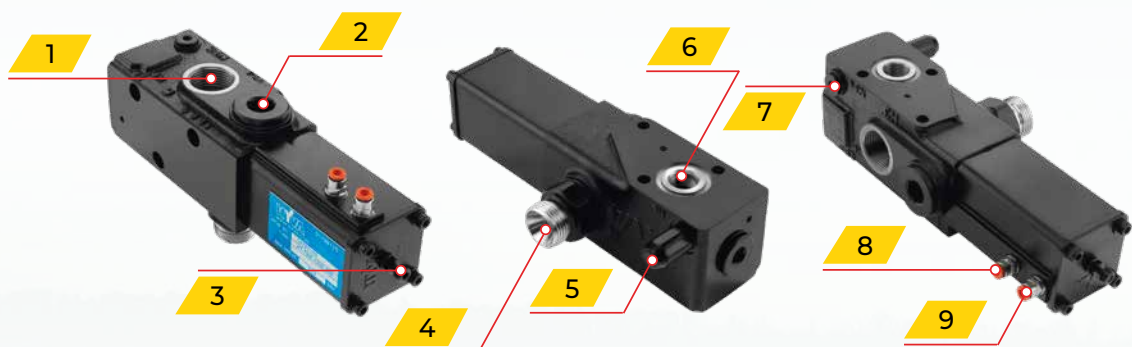
Hyva propose ces distributeurs en deux options de montage, soit sur la plaque de montage du réservoir, soit directement sur le port SAE du vérin Hyva.

Si elle est montée directement sur le vérin, elle sert également de clapet parachute en cas d'éclatement du flexibles.

La pression de service maximale est assurée par une conception à cartouche fixe, caractéristique des vannes HT Hyva. Sa conception garantit une sécurité optimale pour éviter les pics de haute pression lors des opérations intensives.

Vannes de basculement hydrauliques série HT 1220

- | | |
|--|--|
| 1 Raccord de vérin | 6 Raccord de réservoir |
| 2 Raccord de retour de réservoir supplémentaire | 7 Port de raccordement de manomètre |
| 3 Vis de réglage de la vitesse de descente | 8 Raccord pneumatique (Descente) 6 mm |
| 4 Clapet anti-retour | 9 Raccord pneumatique (Montée) 6 mm |
| 5 Cartouche de pression | |



Distributeurs série HT 1220

Réf.	Description	Pression de service maxi.
		[bar]
14767111	Distributeur HT-RÉS-1220-110-P1"	110
14767113	Distributeur HT-RÉS-1220-135-P1"	135
14767115	Distributeur HT-RÉS-1220-150-P1"	150
14767117	Distributeur HT-RÉS-1220-170-P1"	170
14767119	Distributeur HT-RÉS-1220-190-P1"	190
14767122	Distributeur HT-RÉS-1220-220-P1"	220
14767125	Distributeur HT-RÉS-1220-250-P1"	250
14767128	Distributeur HT-RÉS-1220-280-P1"	280
14767135	Distributeur HT-RÉS-1220-350-P1"	350

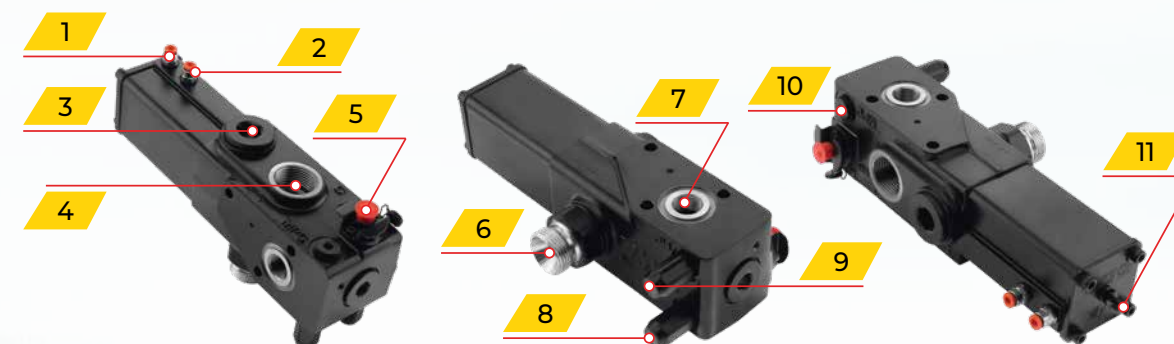
Distributeurs double pression série HT 2220

Réf.	Description	Pression de service [bar]*	
		LP	HP
14767172	Distributeur HT-RÉS-2220-170-220-P1"	170	220
14767175	Distributeur HT-RÉS-2220-170-250-P1"	170	250
14767172	Distributeur HT-RÉS-2220-190-220-P1"	190	220
14767175	Distributeur HT-RÉS-2220-190-250-P1"	190	250

* La pression de service maximale est réglée en tournant un levier (manuellement ou pneumatiquement) sur l'option HP (pression plus haute) ou LP (pression plus basse).

Vannes de basculement double pression série HT 2220

- | | |
|--|--|
| 1 Raccord pneumatique (Montée) 6 mm | 6 Clapet anti-retour |
| 2 Raccord pneumatique (Descente) 6 mm | 7 Raccord de réservoir |
| 3 Raccord de retour de réservoir supplémentaire | 8 Cartouche de pression |
| 4 Raccord de vérin | 9 Cartouche de pression |
| 5 Sélecteur de pression LP/HP | 10 Port de raccordement de manomètre |
| | 11 Vis de réglage de la vitesse de descente |



AUTRES VANNES

Outre les distributeurs, Hyva offre une large gamme d'autres vannes utilisées dans différents types de groupes hydrauliques. Il s'agit de limiteurs de pression, vannes 3 voies manuelles, fin de course et d'autres vannes utilisées pour les systèmes de basculement, à plancher mouvant, à deux lignes et autres systèmes hydrauliques.

Limiteur de pression

Réf.	Description	Raccords [po]	Pression de service maxi. [bar]	Débit d'huile [l/min]
01319880	Limiteur de pression régl. (alu.)	3/4"	50-210	100
01319885	Limiteur de pression régl. (acier)	3/4"	180-350	100
01319890	Limiteur de pression régl. (acier)	1"	180-350	100

Vannes 3 voies manuelles

Réf.	Description	Raccords [po]	Pression de service maxi. [bar]	Débit d'huile [l/min]
021418011	Vanne 3 voies manuelle-3/3	3/4"	400	110
14767620	Vanne de basculement pneumatique 80 l	3/8" - 3/4" - 1/2"	300	80

Fin de course

Réf.	Description	Raccords	Pression de service maxi. [bar]
14720171	Fin de course 2/2 60 l normalement ouvert	3/8"	350
14720211	Fin de course 2/2 120 l normalement ouvert	3/4"	350
14700506	Fin de course pneumatique avec support	6 mm	
14700575	Fin de course pneumatique Heavy Duty incl. MK	6 mm	

Vannes 1/4 de tour

Réf.	Description	Raccord [po]
14780980	Vanne 1/4 de tour 1 1/2" BSP LP actionné par levier	1 1/2" BSP
14780981	Vanne 1/4 de tour 1 1/2" BSPOT+ÉCROU - 1 1/2" BSP	1 1/2" BSP

Limiteurs de pression



Fin de course



Vannes 3 voies manuelles



Vannes 1/4 de tour



RÉSERVOIRS D'HUILE

Hyva offre une gamme complète de réservoirs d'huile fabriqués à partir de matériaux de la plus haute qualité – l'acier et l'aluminium. Nous offrons plusieurs possibilités de montage – derrière la cabine, sur le côté du véhicule, dans le berceau de vérin et ailleurs. Tous nos réservoirs sont compatibles avec les reniflards et les filtres à huile de retour. Les distributeurs des séries HT 1150 et 1220 Hyva peuvent être montés soit sur les plaques de montage, soit directement sur le filtre de retour. La taille, le poids et le volume de service des réservoirs sont optimisés de sorte à offrir une efficacité optimale dans les conditions de travail les plus difficiles.

Réservoirs montés sur le côté pour le montage sur le châssis du camion (SM)

	Réf.	Description	Dimensions (Long. x Haut. x Larg.) [mm]	Kit de montage
Acier SM ALPHA Plaque de montage (distributeur) Support double	14017254	Réservoir d'huile SM - 155L/130L-MP-MR	706 x 636 x 380	14020166 / 14020167
	14017258	Réservoir d'huile SM - 179L/150L-MP-MR	706 x 636 x 440	14020166 / 14020167
	14017262	Réservoir d'huile SM - 201L/170L-MP-MR	706 x 636 x 495	14020166 / 14020167
	14017266	Réservoir d'huile SM - 236L/200L-MP-MR	706 x 636 x 580	14020166 / 14020167

	Réf.	Description	Dimensions (Long. x Haut. x Larg.) [mm]	Kit de montage
SM ALPHA Plaque de montage (distributeur) Support simple	14018292	Kit de réservoir SM - 132L/112L-AL-MP avec support	706 x 636 x 330	14020166 / 14020167
SM ALPHA Plaque de montage (distributeur) Support double	14018270	Réservoir d'huile SM - 155L/130L-AL-MP-MR	706 x 636 x 380	14020166 / 14020167
	14018272	Réservoir d'huile SM - 179L/150L-AL-MP-MR	706 x 636 x 440	14020166 / 14020167
	14018274	Réservoir d'huile SM - 201L/170L-AL-MP-MR	706 x 636 x 495	14020166 / 14020167
	14018276	Réservoir d'huile SM - 236L/200L-AL-MP-MR	706 x 636 x 580	14020166 / 14020167

	Réf.	Description	Dimensions (Long. x Haut. x Larg.) [mm]	Kit de montage
Petit réservoir d'huile SM	14022115	Réservoir d'huile SM - 50L/35L-MF	590 x 390 x 410	Montage direct
	14022116	Réservoir d'huile SM - 34L/23L-14L-MF	410 x 390 x 410	Montage direct



Réservoirs montés sur berceau de vérin (CM)

	Réf.	Description	Dimensions (Longueur x Hauteur x Largeur) [mm]	Kit de montage
CM ALPHA acier	14016504	Réservoir d'huile CM – 065L/048L-039L-MF	525 x 280 x 500	14021010 / 14021013
	14016509	Réservoir d'huile CM – 083L/060L-049L-MF	525 x 280 x 620	14021010 / 14021013
	14016518	Réservoir d'huile CM – 095L/068L-055L-MF	525 x 280 x 700	14021010 / 14021013
	14016580	Réservoir d'huile CM – 110L/090L-081L-072L-MF	700 x 280 x 620	14021014
CM ALPHA Aluminium	14016519	Réservoir d'huile CM – 101L/073L-060L-AL-MF	525 x 280 x 700	14021010 / 14021013
	14016581	Réservoir d'huile CM – 110L/090L-081L-072L-AL-MF	700 x 280 x 620	14021014

Réservoirs montés derrière la cabine du camion (RM)

	Réf.	Description	Dimensions (Longueur x Hauteur x Largeur) [mm]	Kit de montage
RM ALPHA Standard	14015050	Réservoir d'huile RM – 240L/198L-179L-159L-MF	284 x 700 x 1336	14021023 / *
	14015070	Réservoir d'huile RM – 240L/198L-179L-159L-AL-MF	284 x 700 x 1336	14021023 / *
Réservoirs RM longs et basses	14015077	Réservoir d'huile RM – 152L/123L-109L-AL-MF-LL	350 x 350 x 1370	14221615 / *
	14015076	Réservoir d'huile RM – 177L/144L-128L-AL-MF-LL	350 x 350 x 1600	14221615 / *
Réservoir RM grand volume	14015075	Réservoir d'huile RM – 317L/284L-MF-HV	521 x 421 x 1600	14020530 / *
Réservoirs RM minces	14015221	Réservoir d'huile RM – 081L/065L-059L-052L-MF	700 x 200 x 620	14021024 / 14021025
	14015222	Réservoir d'huile RM – 080L/065L-058L-052L-AL-S2-MF	700 x 200 x 620	14021024 / 14021025
	14015223	Réservoir d'huile RM – 136L/110L-099L-085L-AL-MF	700 x 200 x 1030	Direct mounting / *

* Possible avec le kit de montage du réservoir d'huile (14221620)

Autres composants

	Part no.	Description
Remplisseur/ reniflard standard	08102116	Ensemble complet remplisseur/reniflard
	08102117	Élément de filtre pour 081 02 116
	08280071A	Tube prolongateur pour reniflard, Hauteur = 150 mm
Filtre de retour - version bol	14780358	Kit de filtre de retour de réservoir, version bol, longueur intérieure = 323 mm
	14780351	Kit de filtre de retour de réservoir, version bol, longueur intérieure = 449 mm
	14780352	Kit de filtre de retour de réservoir, version bol, longueur intérieure = 549 mm
	14780353	Kit de filtre de retour de réservoir, version bol, longueur intérieure = 649 mm
Filtre de retour - version platine	14895926	Kit de plaque filtre de retour réservoir, longueur intérieure = 323 mm
	14895923	Kit de plaque filtre de retour réservoir, longueur intérieure = 449 mm
	14895924	Kit de plaque filtre de retour réservoir, longueur intérieure = 549 mm
	14895925	Kit de plaque filtre de retour réservoir, longueur intérieure = 649 mm
	01317987	Kit adaptateur 90° pour filtre de retour 1"BPOTC
Élément filtre	14896992	Élément filtrant pour version platine et bol
Œil témoin	08102121	Œil témoin de niveau 1» avec joint



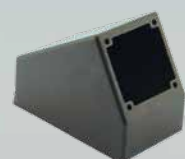
COMMANDES PNEUMATIQUES

Hyva propose une large gamme de configurations de commandes pneumatiques pour les distributeurs, les PDF et d'autres composants associés à une pression d'air de 5 à 12 bar. Nos options incluent des leviers de retour à ressort, des options de position fixe, un désengagement de PDF automatique et autres. Les commandes pneumatiques Hyva sont proportionnelles sur la fonction descentes pour une précision et une sécurité optimales.

Commande de distributeur et PDF

Réf.	Position de basculement fixe	Désengagement auto. de la PDF
14750644H	OUI	NON
14750646H	NON	NON
14750650H	OUI	OUI
14750652H	NON	OUI
14750665H	OUI	-
14750667H	NON	-

Réf.	Description
14751082H	Commande d'air BASCULEMENT-PDF-TF/LF-PNL
14750119K	Kit de tube d'air commande PDF/vanne - 6 mm/25 m
14752532H	Support commande de basculement série 147506 plastique
14752535H	Kit de fixation support international
14750666H	Commande pneumatique-MC/DC
14750668H	Commande pneumatique-MRR/DC



COMMANDE DE BENNAGE MULTI-SECTIONS

Les commandes multi-sections sont utilisées pour commander le vérin de bennage et un certain nombre d'autres fonctions, telles que l'ouverture de la porte arrière, les systèmes de bâchage, les panneaux latéraux et autres. Hyva propose des ensembles de boîtiers de commande personnalisables en fonction des besoins d'une application donnée et du nombre requis de sections de commande.

Réf.	Description	Pos.
14750430	Commande de bennage modèle plat MS-AIR-TF/LF	1
14750440	Commande de bennage modèle plat MS-AIR-TS/LF	1
14750455	Commande de bennage modèle plat-bouton AIR-3/2	2
14750460	Commande de bennage modèle plat-bouton AIR 4/3	3

Réf.	Description
14750511	Kit de montage 1 section modèle plat
14750512	Kit de montage 2 sections modèle plat
14750513	Kit de montage 3 sections modèle plat



1



2



3



FLEXIBLES HAUTE ET BASSE PRESSIONS

Hyva propose une gamme complète de flexibles (d'aspiration) haute et basse pressions dans différents diamètres, longueurs et types de raccord. Nos flexibles de pression sont des produits de grande qualité fabriqués en usine pour fonctionner avec les normes Alpha d'Hyva de 250 bar de pression de service. Voici nos composants les plus populaires.

Durites d'aspiration basse pression

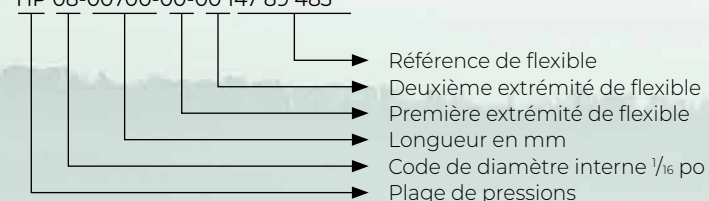
Flexibles de raccordement de réservoir d'huile et de pompe

Réf.	Description
14795120	Flexible 1 3/4"-LP-28-02000
14795853	Flexible 2"-LP-32-02000
14795103	Flexible 1 3/4"-LP-28-MB
14796600	Clip de flexible pour LP28 renforcé
09223001	Clip de fixation de flexible en P D=61 mm (LP28)
14796612	Clip de flexible LP32 Heavy Duty 60-63 mm

Flexibles haute pression

Réf.	Description	Réf.	Description
14789483	Flexible 1/2"-HP-08-00700-00-00 310 bar	14790087	Flexible 3/4"-HP-12-03500-00-00 280 bar
14789486	Flexible 1/2"-HP-08-01000-00-00 310 bar	14790075	Flexible 3/4"-HP-12-04000-00-00 280 bar
14789504	Flexible 1/2"-HP-08-01500-00-00 310 bar	14790707	Flexible 1"-HP-16-00700-00-00 250 bar
14789510	Flexible 1/2"-HP-08-02000-00-00 310 bar	14790710	Flexible 1"-HP-16-01000-00-00 250 bar
14789530	Flexible 1/2"-HP-08-02500-00-00 310 bar	14790712	Flexible 1"-HP-16-01200-00-00 250 bar
14789549	Flexible 1/2"-HP-08-03000-00-00 310 bar	14790715	Flexible 1"-HP-16-01500-00-00 250 bar
14789553	Flexible 1/2"-HP-08-03500-00-00 310 bar	14790720	Flexible 1"-HP-16-02000-00-00 250 bar
14790026	Flexible 3/4"-HP-12-01000-00-00 280 bar	14790725	Flexible 1"-HP-16-02500-00-00 250 bar
14790002	Flexible 3/4"-HP-12-01200-00-00 280 bar	14790730	Flexible 1"-HP-16-03000-00-00 250 bar
14790038	Flexible 3/4"-HP-12-01500-00-00 280 bar	14790735	Flexible 1"-HP-16-03500-00-00 250 bar
14790040	Flexible 3/4"-HP-12-02000-00-00 280 bar	14790740	Flexible 1"-HP-16-04000-00-00 250 bar
14790051	Flexible 3/4"-HP-12-02500-00-00 280 bar	14790745	Flexible 1"-HP-16-04500-00-00 250 bar
14790063	Flexible 3/4"-HP-12-03000-00-00 280 bar	14790750	Flexible 1"-HP-16-05000-00-00 250 bar

HP 08-00700-00-00 147 89 483



ACCOUPLLEMENT À VISSER

Hyva propose des accouplements à dégagement rapide pour le branchement et le débranchement faciles et sûrs des flexibles hydrauliques. L'application la plus courante est le raccordement entre le tracteur et la semi-remorque.

Notre type standard est un accouplement vissé sûr et robuste pour les conditions de travail difficiles. Une conception et une production de haute qualité garantissent un fonctionnement sûr longue durée avec les systèmes haute pression Alpha d'Hyva.



Accouplements vissés

Réf.	Description
01332600	Accouplement à dégagement rapide DN16 3/4" femelle
01331605	Accouplement à dégagement rapide DN16 3/4"-1 1/4" mâle
01332610	Capuchon anti-poussière à dégagement rapide 3/4" pour 013 31 605
01332625	Accouplement QR DN25 1" vissé femelle
01332630	Accouplement QR DN25 1" vissé mâle
01332635	Capuchon anti-poussière à dégagement rapide 1" pour 013 31 630
01332500	Plaque de montage à dégagement rapide DN16 W1 3/4"
01332569	Plaque de montage à dégagement rapide DN20 W2 1/8"

BAGUES COMPOSITES

Les bagues composites Hyva sont utilisées pour différents accouplements au sein des systèmes hydrauliques Hyva. Très souvent, ces pièces sous-estimées sont essentielles pour garantir un fonctionnement sans fuite des systèmes heavy duty. Hyva propose des bagues composites de grande qualité, constituées d'une bague en acier et en caoutchouc, adaptées aux hautes pressions et températures.

Bagues composites

Réf.	Taille	Réf.	Taille
01206801	1/8"	01206850	3/4"
01206813	1/4"	01206862	7/8"
01206825	3/8"	01313848	1"
01206837	1/2"	01206874	1 1/4"
01206849	5/8"	01206898	1 1/2"



ADAPTATEURS BASSE PRESSION

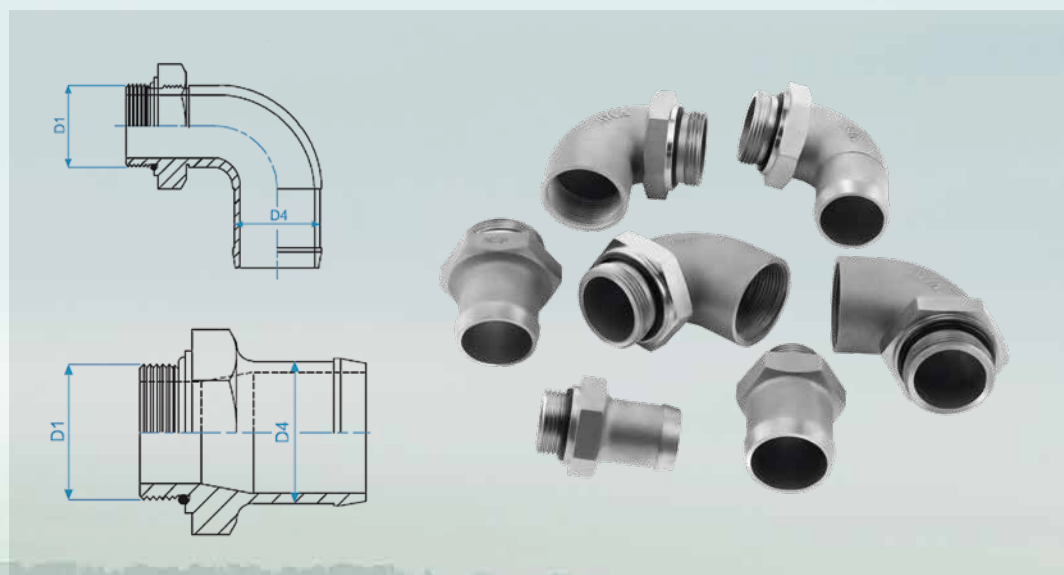
Les manchons de durite et adaptateurs basse pression sont utilisés dans la conduite d'aspiration entre le réservoir d'huile et la pompe soit via des raccords filetés, soit via des colliers de serrage.

Adaptateurs rectilignes

Réf.	Description	D1 [po]	D4 [mm]
14500589	Manchon de durite LP 20 - 00 - 1" BSPOT	1	32
14799000A	Manchon de durite LP 28 - 00 - 1" BSPOT	1	44
14799005A	Manchon de durite LP 28 - 00 - 1¼" BSPOT	1¼	44
14799015A	Manchon de durite LP 28 - 00 - 1½" BSPOT	1½	44
14535328	Manchon de durite LP 32 - 00 - 1¼" BSPOT	1¼	51
14500492	Manchon de durite LP 32 - 00 - 1½" BSPOT	1½	51

Adaptateurs à 90 degrés

Réf.	Description	D1 [po]	D4 [mm]
14799020A	Coude pour durite LP 28 - 90 - 1" BSPOT	1	44
14799025A	Coude pour durite LP 28 - 90 - 1¼" BSPOT	1¼	44
14799050A	Coude pour durite LP 28 - 90 - 1½" BSPOT	1½	44



ADAPTATEURS HAUTE PRESSION

Les adaptateurs haute pression Hyva sont des pièces essentielles utilisées pour toutes les installations de systèmes hydrauliques mobiles possibles. La qualité de ces pièces est essentielle pour garantir des systèmes sûrs, sans aucune fuite, et un fonctionnement longue durée de nos systèmes dans les conditions de travail les plus exigeantes.

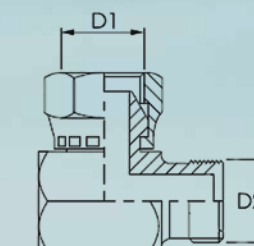
Raccord union

Réf.	D1 [po]	D2 [po]
01317802	⅜	¼
14799300	¼	¼
01317506	¼	⅜
01317704	¼	½
01317690	⅜	⅜
01317805	⅜	½
01317706	⅜	¾
01317714	½	¾
01317702	⅝	¾
01222661	¾	¾
14799080	¾	1
14500565	1	1¼
01317933	1	1
01222107	1	1¼
14500577	1	1½



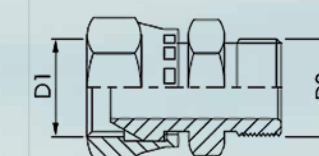
Raccord coudé à 90°

Réf.	D1 [po]	D2 [po]
01317975	1¼	1¼
01317971	½	½
01317969	¾	¾
14799054	1	¾
01317982	1	1



Raccord union orientable

Réf.	D1 [po]	D2 [po]
01222909	¾	¾
01223677	1	¾
14799108	1	1



EXEMPLES D'INSTALLATIONS

Plusieurs exemples d'options de montage intéressants sont disponibles avec les groupes hydrauliques Hyva. Ces options permettent le montage du système dans l'espace disponible, à différentes positions et dans différentes applications difficiles. Pour chaque demande personnalisée, Hyva offre une solution compétitive et de grande qualité.



Réservoir d'huile derrière la cabine sur un tracteur à 4 essieux



Support de montage pour raccords à dégagement rapide



Bras pivot de flexible



Raccords à dégagement rapide à l'avant du tracteur

Accouplement rapide à l'arrière du tracteur



Distributeur montée sur le filtre de retour



Réservoir SM avec bras de guidage de flexible Flexsaver Easy



Réservoir RM bas



130 pays
Plus de 3 500 employés
20 000 clients
Plus de 30 filiales
14 sites de production



Hyva est l'un des principaux fournisseurs de solutions de transport innovantes et hautement efficaces dans le secteur des véhicules de transport, la construction, l'exploitation minière, et des services environnementaux.

Créée en 1979 aux Pays-Bas, la société est présente avec plus que de 30 filiales détenues à 100 %, une couverture de services extraordinaire et 14 sites de production au Brésil, en Chine, en Europe et en Inde.

Pour plus d'informations sur Hyva, rendez-vous sur notre site www.hyva.com ou suivez-nous sur :



Hyva Holding B.V.

Antonie van Leeuwenhoekweg 37
2408 AK Alphen aan den Rijn
Pays-Bas
Téléphone : +31 (0)172 - 42 35 55
Fax : +31 (0)172 - 42 08 80
info@hyva.com
www.hyva.com



**Qualité et respect de
l'environnement certifiés**

CACHET DU REVENDEUR