

**FIXATION DE CAISSE HYFIX  
ET DISPOSITIF DE SAISIE POLYP**

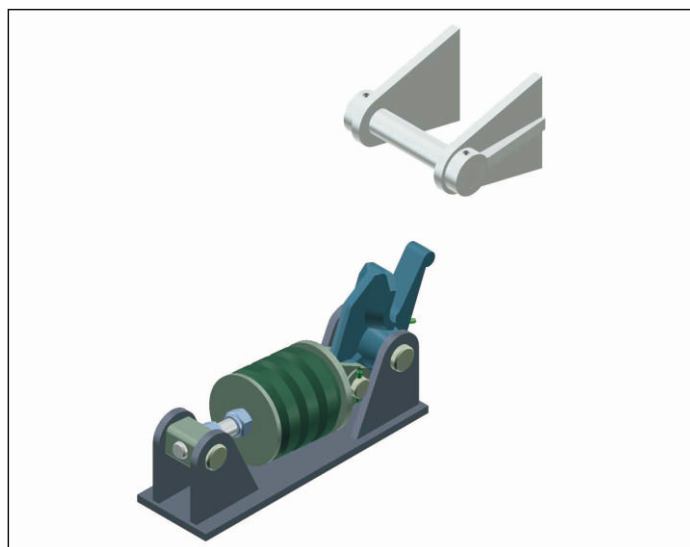
# FIXATION DE CAISSE HYFIX ET DISPOSITIF DE SAISIE POLYP

## AUGMENTEZ LA LONGÉVITÉ DE VOTRE BENNE BASCULANTE, UTILISEZ LA FIXATION DE CAISSE HYFIX D'HYVA.

Hyva est l'entreprise qui a lancé la fixation Hyfix sur le marché international de la benne basculante. La fixation Hyfix est considérée comme un « must » pour les bennes basculantes arrière. Elle réduit le bruit du véhicule en déplacement mais son principal atout réside dans une diminution de l'usure des composants du camion, notamment le vérin, les charnières de basculement, la benne elle-même et le châssis. Le châssis d'un camion-benne reçoit d'énormes coups de bélier de la part de la benne à cause des nids-de-poule et des bosses du revêtement routier. La fixation Hyfix verrouille la benne sur le châssis et l'empêche de donner des coups de bélier.

08102855	Hyfix – ensemble complet en acier
08102867	Hyfix – ensemble complet en aluminium
08102864T	Hyfix en acier sans le support
08102890T	Hyfix en aluminium sans le support
14897167T	Support Hyfix en acier
14897168	Support Hyfix en aluminium

La fixation Hyfix résiste aux forces issues d'une benne légère et vide, d'une benne silo de grande longueur, ainsi que d'une benne lourdement chargée. La charge de compression est réglable de 0,25 à 1,6 tonnes métriques, suffisante pour bloquer n'importe quelle benne vide.



08101000	Caoutchouc Polyp - ensemble complet
08101012	Caoutchouc Polyp avec écrou de base
08101024	Godet Polyp en acier
08101036	Goupille Polyp en acier
08101037	Goupille Polyp en aluminium

En plus de la fixation Hyfix, Hyva propose le dispositif de saisie Polyp. Les dispositifs Polyp sont idéals pour les bibennes et les tribennes basculantes. Sa forme ronde permet au dispositif de saisir la goupille Polyp quel que soit le côté par où la benne descend.



Les accessoires Hyfix et Polyp permettent d'asseoir et de soutenir la benne de manière élastique. En même temps, ces deux produits retiennent la benne lors d'une conduite sur des routes en mauvais état. Contactez votre distributeur Hyva pour en savoir davantage sur nos produits ou consultez notre catalogue sur [www.hyva.com](http://www.hyva.com).

