

**SOLUCIONES BASCULANTES  
FRONTALES**

## Acerca de Hyva

Hyva se fundó en 1979 y en la actualidad opera en más de 110 países y cuenta con más de 3500 empleados en todo el mundo. El Grupo Hyva cuenta con 30 filiales repartidas por todo el mundo, goza de una extraordinaria cobertura de ventas y mantenimiento y cuenta con 12 plantas de producción en Brasil, China, Alemania, India e Italia y con más de 20 000 clientes.

En 2017 alcanzamos los dos millones de cilindros telescópicos hidráulicos fabricados, todo un hito de producción. Hoy, los cilindros de Hyva operan por todos los rincones del mundo para satisfacer las demandas de nuestros clientes en nuevas aplicaciones y en territorios geográficos nuevos y existentes bajo condiciones meteorológicas diversas, lo cual confirma el liderazgo mundial de la compañía en materia de producción de cilindros telescópicos.





## SOLUCIONES BASCULANTES FRONTALES

La filosofía de diseño de Hyva da fe de nuestra capacidad de escuchar las ideas de nuestros clientes y socios en todo el mundo. El sistema total representa hoy una total revolución en la fabricación de equipos basculantes. Nunca cejamos en el empeño por simplificar y mejorar nuestros productos con nuestro nuevo y revolucionario diseño Alpha de cilindro, soportes y kit hidráulico. Nuestros logros de ingeniería permiten maximizar la productividad de nuestros clientes de la mano de una mayor eficiencia y un funcionamiento más seguro a un coste menor. Los soportes se han rediseñado para aumentar su solidez y su ligereza. Ahora, los kits hidráulicos incorporan opciones mejoradas de desconexión y de control de aire de inclinación de gran precisión; los cilindros para camiones rígidos se pueden montar directamente con válvulas basculantes, ofreciendo importantes ventajas de seguridad, un nuevo depósito de diseño reforzado con opciones de filtración de alto caudal y bombas de engranajes que operan a presiones de hasta 250 bares. La gama incluye piezas diseñadas con gran precisión para nuestro cilindro telescópico con cilindros de carga pesada (HD).

Aplicaciones rentables con mayores cargas útiles y soluciones a medida que reducen el impacto del entorno.

### MINERÍA



Máximo rendimiento y mayor carga útil en un conjunto más robusto

### TRANSPORTE



Máxima eficiencia con inclinación a alta velocidad y una fiabilidad extrema

### CONSTRUCCIÓN



Máxima carga útil para transporte a larga distancia

## CILINDROS FRONTALES

Los cilindros telescópicos frontales de Hyva se han diseñado para volquetes traseros y remolques basculantes, y se han labrado una reputación de fiabilidad y buena relación calidad/precio. Nuestro innovador diseño equilibrado con menos aceite permite una inclinación más rápida y nos permite ofrecer el cilindro más ligero del mercado, lo cual simplifica el manejo, reduce el mantenimiento y potencia la eficiencia de combustible.

### INCREMENTE SU PRODUCTIVIDAD

Los cilindros de la serie Alpha están diseñados para:

- Reducir los plazos al aumentar la velocidad de inclinación
- Incrementar los tiempos de funcionamiento y prolongar los intervalos de mantenimiento
- Reducir los periodos de inactividad proveyendo una solución más segura y fiable

### ALPHA – MÁS QUE UN SIMPLE CILINDRO, UNA SOLUCIÓN COMPLETA

En Hyva no nos limitamos a suministrarle un cilindro; queremos ofrecerle soluciones que satisfagan sus requisitos de forma rápida y exitosa.

- Soluciones específicas de los segmentos del mercado
- Equilibrio racional entre peso, rendimiento y coste para su producto
- La más amplia gama de cilindros de 5 a 100 toneladas con soluciones a medida
- Velocidad de inclinación muy altas gracias a los amplios solapamientos y las juntas de vástago doble de nuestra serie de carga pesada (HD)
- Fácil mantenimiento
- Presiones de trabajo de hasta 250 bares
- Anillos guía de alta calidad y resistentes al desgaste, y propiedades de sellado hidráulico
- Cojinetes planos esféricos de alto rendimiento sin mantenimiento
- Todo lanzamiento de un nuevo producto viene precedido de una extensa batería de pruebas para garantizar que el producto cumplirá con las expectativas de nuestros clientes
- Todo el sistema se rediseña de arriba a abajo
- El mayor rendimiento de la mano de la instalación de una solución integral completa



## VENTAJAS DE NUESTROS CILINDROS



Menor peso muerto  
= Mayor carga útil



Inclinación y descenso más rápidos  
= menor duración del ciclo



Seguridad y fiabilidad superiores  
= Menor tiempo de inactividad



Mayor eficiencia  
= Productividad y rentabilidad



Rentabilidad = Capacidad de reducir los costes operativos



Intervalos de servicio más largos = Mayor tiempo de funcionamiento



Menor consumo de aceite y combustible  
= Mayor cuidado del medio ambiente

## DE SERIE FRENTE A CARGA PESADA

### Nuevo diseño del ojo superior

### Diseño de la tapa guardapolvo mejorado

- Mayor protección
- Mayor vida útil

### Mejora en el solapamiento de los cilindros y el sistema de guiado

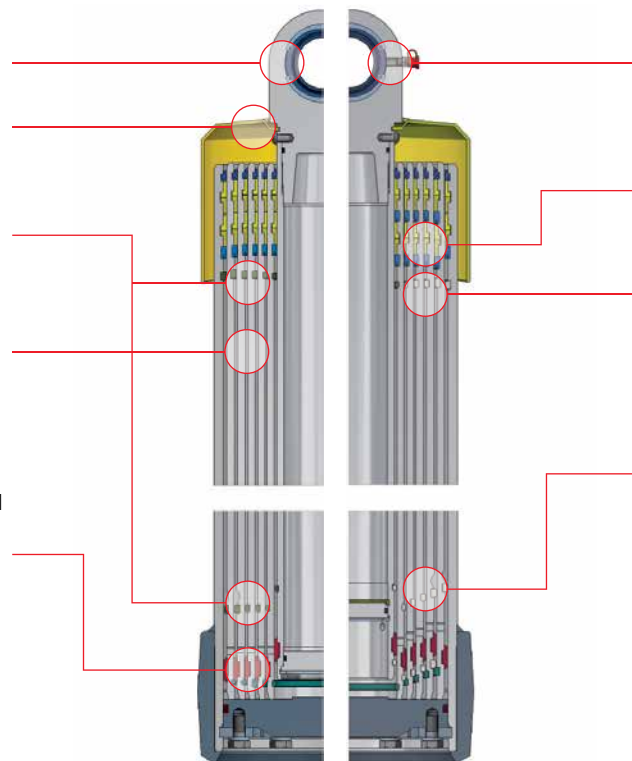
- Carrera del cilindro más larga

### Materiales mejorados

- Aguantan el incremento de presión hasta los 250 bares
- Reducción del peso total del kit de hasta un 10 %
- 5 nuevos diámetros de cilindro

### Mejora en el diseño de la corredera

- Mayor vida útil
- Más estabilidad



DE SERIE CARGA PESADA

### Cojinetes engrasados

- Mayores velocidades de inclinación con mayores cargas

### Doble junta de vástago

- Mayor fiabilidad en condiciones extremas

### Mayor solapamiento de los cilindros

- Mejora de la resistencia a las cargas laterales para aplicaciones fuera de carretera de carga pesada

### Anillos de tope mejorados

- Velocidades de retracción superiores con mayores cargas

## SOPORTES DE LOS CILINDROS

- Mejora en el diseño con mayor resistencia a la tensión y la fatiga
- Reducción del peso de hasta un 35 %
- Fácil montaje gracias a los rebordes de los soportes
- Mismo patrón de orificios que en los FLASH de la generación anterior (intercambiables en la cuna Hyva)
- Disponible en versiones no engrasada y engrasada (HD)
- Buje de cojinete engrasado mejorado





## KITS HIDRÁULICOS

La serie Alpha de Hyva es un kit completo, compuesto por cilindro y kit hidráulico, que proporciona el máximo rendimiento con el mínimo peso y el ciclo de inclinación más corto posible. Los sistemas hidráulicos de Hyva son una gama de componentes duraderos de alta calidad adaptables a todo tipo de camiones y capaces de satisfacer los requisitos de las aplicaciones más exigentes. Antes de salir de la fábrica, todos nuestros sistemas se someten a exhaustivas pruebas de laboratorio tanto componente a componente como en conjunto.

### VENTAJAS

- Mayor capacidad de carga útil
- Mayor productividad
- Opciones de kits ligeros, de carga pesada y de mayor rendimiento
- Kits a medida para satisfacer los requisitos individuales de diversos mercados y aplicaciones
- Reducir los periodos de inactividad proveyendo una solución más segura y fiable
- Incrementar los tiempos de funcionamiento y prolongar los intervalos de mantenimiento
- Volúmenes de aceite optimizados para usar menos aceite y reducir el peso, los costes y la huella de carbono en beneficio del medio ambiente
- Todos los componentes han sido cuidadosamente diseñados y seleccionados para garantizar un encaje perfecto y un montaje fácil y en poco tiempo

### KIT HIDRÁULICO PARA CABEZA TRACTORA DE MONTAJE LATERAL



### KIT HIDRÁULICO PARA CABEZA TRACTORA PARA PISO MOVIL



### KIT HIDRÁULICO DE CABEZA TRACTORA PARA MONTAJE TRAS CABINA



## KIT HIDRÁULICO DE CUNA DE AUTOVOLQUETE



Cada sistema hidráulico basculante consta de varios componentes vitales, seleccionados y montados de acuerdo con los requisitos de cada aplicación específica:

- Presión de funcionamiento (cilindro, válvula, bomba)
- Caudal (bomba, válvula, mangueras, adaptadores)
- Capacidad de los cilindros (volumen del depósito de aceite)
- Tipo de vehículo
- Tipo de caja de engranajes
- Tipo de TDF
- Par de la TDF
- Dirección de rotación de la TDF
- Tiempo de inclinación
- Posición en el vehículo de los elementos individuales, eficiencia del sistema
- Sistema de control y otras funciones adicionales

## EXPLICACION DE LAS PIEZAS DEL CONJUNTO DEL KIT HIDRAULICO

**CILINDRO**

Presión de funcionamiento más alta Versiones de serie y de carga pesada «HD»  
 ▶ **ciclos más cortos**

**VÁLVULA DE INCLINACIÓN**

Control optimizado y montado en el cilindro  
 ▶ **más seguro**

**CUBIERTA Y SOPORTE DE ELEVACIÓN**

Acero forjado y hierro fundido Diferentes opciones de cojinetes disponibles  
 ▶ **menor peso**

**DESCONEXIÓN**

Accionamiento preciso Diseño robusto Facilidad de instalación  
 ▶ **más seguro**

**SOPORTE DEL CHASIS**

Hierro forjado Diferentes opciones de cojinetes disponibles  
 ▶ **menor peso**

**CUNA**

Kits estandarizados Manejo de mangueras mejorado  
 ▶ **facilidad de instalación y montaje**

**BOMBA**

Alta presión Durabilidad  
 ▶ **más rápido**

**DEPÓSITO**

Carcasa reforzada Cinchas montadas Volumen de aceite equilibrado con el cilindro  
 ▶ **más robusto, ligero y fiable**

**FILTROS**

Caudales optimizados de aceite y aire Versiones de serie y de carga pesada opcional  
 ▶ **nuevo diseño**



## BOMBAS DE ENGRANAJES

Las bombas Hyva se fabrican y están disponibles en varias opciones, p. ej. montadas en configuración de toma de fuerza de tres o cuatro orificios. Existe la posibilidad de ofrecer configuraciones de bombas en tándem para aplicaciones a medida. Nuestras bombas se someten a rigurosas pruebas de resistencia durante la fase de desarrollo de productos en nuestro laboratorio para simular 100000 ciclos de inclinación con el fin de garantizar que satisfacen los estrictos requisitos de rendimiento y resistencia que nuestros clientes demandan. Los cojinetes pueden resistir cargas pico radiales y de empuje para garantizar que su producto tenga un tiempo de inactividad mínimo.

### VENTAJAS

- Tamaños de 20 to 124 cm<sup>3</sup>/rev
- Presiones de trabajo de hasta 250 bares
- No necesitan mantenimiento gracias al autocebado y a su bajo número de componentes.
- Arranque sin problemas a bajas temperaturas (temperatura del aceite -40 °C a +80 °C)
- Carcasas robustas de hierro forjado para las bombas, cojinetes reforzados y lubricación forzada
- Alta presión a baja velocidad
- Capacidad de cambiar la dirección de rotación (birrotacional)
- Alta relación potencia/peso

SERIE BRITE (4 PUERTOS)



SERIE LIGHT (4 PUERTOS)



SERIE BRITE (2 PUERTOS TRASEROS)



SERIE BRITE (2 PUERTOS LATERALES)



- Los engranajes se fabrican con el máximo cuidado para ofrecer un encaje perfecto con el fin de reducir a niveles mínimos las fugas internas y el nivel de ruido
- Los cojinetes de camisa especiales proporcionan un alineamiento óptimo de los engranajes para que la separación entre los dientes se mantenga en una posición fija que garantice unos niveles altos de rendimiento y eficiencia
- Placas de sellado lateral diseñadas para garantizar la máxima eficiencia con presiones de hasta 250 bares
- Cojinetes especiales: resisten cargas radiales y de empuje en aplicaciones de carga pesada
- El diseño y los materiales usados proporcionan una alta resistencia estructural para adecuarse a los estándares de alta presión



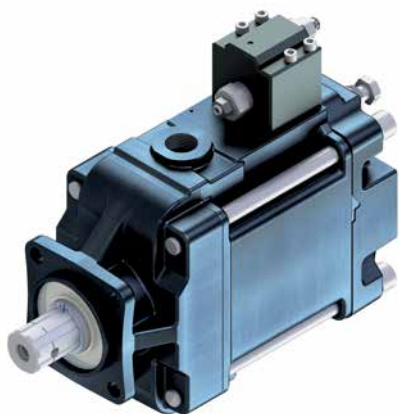
## BOMBAS DE PISTONES

Para aplicaciones de alta presión y funcionamiento continuo a largo plazo, Hyva recomienda encarecidamente usar una bomba de pistones Hyva, caracterizada por su alto rendimiento y su eficiencia. El diseño de eje inclinado garantiza un diseño externo esbelto y un funcionamiento con un bajo nivel de ruidos. Estas bombas se suelen usar para aplicaciones pesadas y de alta exigencia, en la que se requiere un funcionamiento prolongado a alta presión; por ejemplo grúas, cargadores de gancho y basculantes, volquetes de alta presión y muchos otros. Las bombas disponen de un sistema de drenaje de seguridad, cuya dirección de rotación puede cambiarse fácilmente sin la ayuda de ninguna herramienta especial. Las bombas Hyva son conocidas por su robusto diseño y su alta calidad, demostrada en diversas aplicaciones de alta exigencia.

### VENTAJAS

- Bomba de alta presión multiusos
- Alta relación potencia/peso (kW/kg) de hasta 4,5
- Muy alto nivel de eficiencia total
- Bomba robusta con una larga vida útil
- Cojinetes de larga vida útil para los tamaños nominales
- Capacidades de bombas de 25 a 130 cm<sup>3</sup>/rev
- Diseño estilizado, optimizado para espacios de instalación pequeños y para trabajar con ejes de propulsor más grandes
- Presión continua de hasta 350 bares (presión máxima de 400 bares), adecuada para las aplicaciones más exigentes de piso móvil, grúas, cargadores de ganchos, cargadores basculantes y volquetes de alta presión
- Eje de salida de acanaladuras endurecidas con resistencia a un par de arranque más alto
- Pistones optimizados para un flujo y un suministro de aceite más uniforme
- Puerto de succión mejorado para mejorar los niveles de ruido
- Versiones de doble flujo disponibles para combinaciones de grúa y cargador de gancho (u otras combinaciones especiales)
- Opción de válvula de derivación, principalmente usadas por aplicaciones de funcionamiento permanente

BOMBAS DE DESPLAZAMIENTO VARIABLE



SERIE SLIM



BOMBAS CON VÁLVULAS DE DERIVACIÓN



BOMBAS DE DOBLE FLUJO



## DEPÓSITOS DE ACEITE

Hyva ofrece una completa gama de depósitos de aceite fabricados en materiales de la máxima calidad como el acero y el aluminio. Le ofrecemos diversas posibilidades de montaje: detrás de la cabina, en el lateral del vehículo, en la cuna del cilindro y otras. Esto permite componer una variedad de sistema hidráulicos adecuados a todo tipo de camiones y aplicaciones.

Los depósitos de aceite de Hyva son de la máxima calidad en términos de diseño y producción, tal como confirman diversas pruebas de laboratorio y sobre el terreno. El diseño garantiza forma, volúmenes y peso optimizados, de acuerdo con las últimas tendencias de los vehículos modernos. Las piezas exteriores están pintadas con métodos de la máxima calidad para garantizar la resistencia a las condiciones meteorológicas y de funcionamiento más rigurosas.

### VENTAJAS

- Diseño de carcasa sólido y reforzado
- Placas deflectoras internas
- Disponible en montaje superior, lateral, en cuna y trasero
- Correas de depósito de acero inoxidable resistente a la corrosión
- Proceso de pintura de alta calidad, resistente a la prueba de las 500 horas de rociado salino
- Volúmenes de aceite de trabajo optimizados
- Concepto de múltiples volúmenes de trabajo.
- Amplias salidas de succión reforzadas para resistir las tensiones vibratorias
- Mirilla para facilitar la comprobación del nivel de aceite

DEPÓSITOS DE MONTAJE LATERAL (SM)



DEPÓSITOS DE MONTAJE EN CUNA (CM)



DEPÓSITOS DE MONTAJE EN BRIDA SUPERIOR (TM)



DEPÓSITOS DE MONTAJE TRASERO (RM)



## RESPIRADERO

Hyva incluye un respiradero en todos los tipos de depósito de aceite. Se trata de una pieza obligatoria en todas las instalaciones, y su cometido es extremadamente importante. Evita que el sistema hidráulico se contamine por el polvo y la humedad del entorno, lo que podría acarrear serios y costosos daños al sistema. Por este motivo Hyva desarrolló un respiradero de alta calidad y fiabilidad, capaz de dar respuesta a las aplicaciones más exigentes, incluida la minería pesada, y cuya eficiencia ha sido sobradamente probada en todo el mundo.



### VENTAJAS

- Facilidad de acceso e inspección
- Protección antisalpicaduras
- Alto caudal neumático de 1350 l/min
- Capacidad de filtrado de 10 micras
- Diseño robusto y duradero resistente a la vibración
- Protección frente a la humedad del aire y la contaminación por partículas
- Fácil de inspeccionar y sustituir

## FILTROS DE RETORNO

VERSIÓN CARCASA



VERSIÓN PLACA



Hyva ofrece filtros de aceite de retorno para kits hidráulicos en diversas aplicaciones, los filtros pueden montarse en todas las configuraciones de depósito de aceite.

Los filtros recomendados por nuestra compañía se caracterizan por su alta eficiencia y están diseñados para las aplicaciones de camiones en las que deba tenerse en cuenta la resistencia a la vibración. Los filtros son aptos para caudales nominales de 150 l/min y 250 l/min en el caso de aplicaciones de carga pesada. Los filtros de aceite usados en los sistemas permiten un funcionamiento seguro a largo plazo, que prolonga la vida útil de todos los componentes y del aceite hidráulico, reduciendo notablemente el riesgo de sufrir costosas e inesperadas reparaciones.

### VENTAJAS

- Filtro de tipo placa diseñado para montar la válvula directamente en la placa del filtro
- Filtro de tipo carcasa diseñado para conectar la manguera de retorno al alojamiento del filtro
- Carcasa interior de filtro de línea de retorno de poliamida reforzada con vidrio
- Se pueden instalar tubos de extensión para evitar la formación de espuma en el aceite
- Disponibles en versiones estándar y de caudal alto
- Materiales de alta calidad capaces de satisfacer los requisitos de las aplicaciones más exigentes



## MANDOS DE CABINA

### MANDOS DE CABINA PROPORCIONALES DE 1 Y 2 SECCIONES



Mandos neumáticos de una y dos secciones de pequeño tamaño, ligeros y dotados de una carcasa compacta de fundición de fácil montaje. Este diseño ofrece numerosas opciones de montaje para gozar de la máxima flexibilidad de funcionamiento.

- Opción de control de solo inclinación
- Opción de controles de inclinación + TDF
- Palanca manual de diseño ergonómico
- Descenso proporcional

### MANDOS BASCULANTES MULTISECCIONALES



Los mandos multisección se emplean para controlar el cilindro basculante y varias funciones adicionales, como por ejemplo la apertura del portón trasero, los sistemas de recubrimiento, las placas laterales, etc. Hyva dispone de juegos de controladores configurables según las necesidades de una determinada aplicación y para el número de secciones de control requeridas.

- Diseño modular de 3 vías estilizado
- Múltiples opciones de accionamiento del controlador (cuatro vías doble efecto, dos vías de simple efecto, encendido/apagado de la TDF)
- Diseño modular para una mayor facilidad de configuración personalizada

## VÁLVULAS HT

La serie de válvulas basculantes Hyva HT es una gama de válvulas especialmente diseñadas para las aplicaciones de volquetes. Estos productos de Hyva constituyen el punto más crítico del sistema hidráulico. Son responsables directos de la seguridad y contribuyen notablemente al rendimiento global del kit hidráulico. Por este motivo, Hyva presenta con orgullo su gama de válvulas HT, desarrollada en base a su experiencia global en todo tipo de aplicaciones basculantes. Las válvulas presentan el mismo concepto de diseño, que ha demostrado ser la solución más segura para las aplicaciones basculantes. La familia HT presenta divisiones en términos de capacidad de caudal de aceite (150 y 220 l/min) y en términos de opciones de montaje en el depósito (versión TNK) o en el cilindro (versión SAE), las válvulas están también disponibles en opciones de presión de trabajo simple o doble. Además, las presiones pueden alternarse de forma mecánica (MS) o por control neumático (AS). Con la gama HT, Hyva puede afirmar con orgullo que cubre todas las posibles aplicaciones en los mercados de todo el mundo.

### HT1150-P3/4"-TNK/SAE - HT1150-P1"-TNK/SAE



### HT1220-P1"-TNK - HT1220-P1"-SAE

**TNK**

**SAE**



### HT2220-P1"-TNK-MS (INTERRUPTOR MECÁNICO)

### HT2220-P1"-TNK-AS (INTERRUPTOR NEUMÁTICO)



### VENTAJAS

- Funcionamiento más seguro gracias a su diseño exclusivo
- Concepto de presión de trabajo fija con cartuchos reemplazables
- Control más preciso de la inclinación
- Control proporcional del descenso para una mayor precisión y seguridad
- Vida útil prolongada gracias al carrete endurecido
- Posibilidad de montar directamente en el cilindro o en el depósito de aceite
- Actúa como válvula de rotura de manguera si se monta directamente en el cilindro
- Velocidad de bajada ajustable

## VÁLVULAS BASCULANTES MULTISECCIÓN

Para las aplicaciones basculantes con opción hidráulica adicional, Hyva ofrece válvulas multisección adecuadas, que pueden equiparse con un máximo de 4 secciones. Las secciones pueden cubrir aplicaciones de simple o doble efecto, y disponen de control neumático con presión de funcionamiento ajustable. Las secciones son capaces de trabajar con caudales de aceite en el rango de los 80-160 l/min.



## VALVULAS FINAL DE CARRERA

VALVULA FINAL DE CARRERA STD



Valvula final de carrera en la cuna del cilindro. Se sirve con un soporte especial que facilita la instalación y el ajuste del limitador. Su accionamiento es neumático, el ajuste mecánico permite usarla junto con toda la gama de cilindros frontales Hyva. El uso de esta válvula garantiza un funcionamiento preciso y una limitación suave de la carrera, lo que resulta en un aumento significativo del ciclo de vida del cilindro y el elevador hidráulico.

### VENTAJAS

- Mayor vida útil del sistema hidráulico completo y el cilindro
- Fácil instalación y ajuste de la válvula
- Se permite una mayor velocidad de inclinación con la válvula De final de carrera instalada
- Ajuste fino del ángulo exacto de inclinación

VALVULA FINAL DE CARRERA HD



Valvula final de carrera puede montarse directamente en nuestro cilindro Alpha HD con un soporte especialmente preparado. La versión HD cuenta con una carrera de pistón más larga, que ofrece una deceleración suave y precisa del cilindro del volquete. La versión HD reforzada está pensada para las aplicaciones más exigentes en condiciones de trabajo extremas.

## BRAZOS GUIA DE MANGUERAS ( O LANZAS)

La guía de manguera FLEX SAVER es una guía de carga pesada aplicable a diversas configuraciones de unidad tractora. Es posible aplicar diversas opciones de formas y longitudes de la forma más eficiente para mantener la altura construida en niveles mínimos. El brazo gira debido al brazo giratorio de carga pesada apto para aplicaciones de alta presión.



La guía de manguera FLEX SAVER es una guía de carga pesada aplicable a diversas configuraciones de unidad tractora. Es posible aplicar diversas opciones de formas y longitudes de la forma más eficiente para mantener la altura construida en niveles mínimos. El brazo gira debido al brazo giratorio de carga pesada apto para aplicaciones de alta presión.



Versión «conectar y usar» sencilla, diseñada específicamente para las configuraciones de kit Hidráulico de unidad tractora en donde se usan mangueras flexibles. Este diseño garantiza que las mangueras están a salvo de cualquier daño accidental o desgaste durante los movimientos naturales de la configuración de unidad tractora y semirremolque.

## DISPOSITIVO DE AGARRE HYFIX Y POLYP

Las abrazaderas de agarre Hyfix y Polyp son dos innovadores soluciones de Hyva para bloquear la caja del volquete en la posición inferior para circular en vacío. Estos métodos de anclaje evitan las vibraciones, los ruidos y el desgaste innecesario de los componentes del volquete provocadas por los movimientos incontrolados de la caja del volquete al circular en vacío. Esta solución consigue reducir considerablemente el desgaste de todos los componentes del volquete. La abrazadera Hyfix puede aplicarse a los volquetes de descarga traseros, la abrazadera Polyp puede usarse tanto para los volquetes de descarga trasera como lateral. Estos componentes pueden servirse en versiones de acero y aluminio.



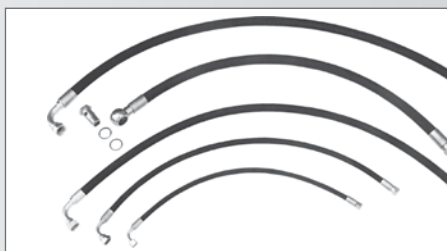
### VENTAJAS

- Tensión vibratoria y desgaste de la caja del volquete reducidos
- Mayor vida útil del cilindro basculante
- Reducción del desgaste de juntas hidráulicas y soportes/bisagras de cilindros
- Creación de una conexión fija entre la caja del volquete y el chasis
- Reducción del ruido al circular en vacío



## MANGUERAS Y ADAPTADORES

Cada kit hidráulico cuenta con mangueras y adaptadores de varios tipos. Hyva ofrece una amplia gama de piezas de alta calidad dedicadas a varias aplicaciones en camiones. Estos componentes son también partes críticas desde el punto de vista de la calidad, e influyen directamente en la seguridad, el rendimiento y la vida útil del sistema.



## PIEZAS DE MANTENIMIENTO Y REPARACIÓN

PROTECCIONES DE MANGUERA	VENTAJAS
Las protecciones de manguera en espiral protegen a las mangueras hidráulicas de varios tipos de posibles daños como rozaduras y pinzamientos, se trata de una medida de seguridad adicional que evita el daño causado por las vibraciones de las aplicaciones en camiones.	<ul style="list-style-type: none"> <li>• Protege la manguera del calor, la abrasión y los pinchazos en condiciones extremas</li> <li>• Mantiene sus equipos y su maquinaria funcionando en condiciones difíciles</li> <li>• Fácil de aplicar en la mayoría de las mangueras</li> </ul>
KITS DE JUNTAS	VENTAJAS
Los kits de juntas Hyva, desarrollados y fabricados específicamente para los productos Hyva, son recambios originales fabricados para dar respuesta a las aplicaciones más exigentes y los entornos de trabajo más duros. La base del éxito de Hyva ha sido siempre el uso de materiales de la máxima calidad y de las tecnologías de producción más avanzadas, una calidad que los clientes perciben en los recambios originales Hyva.	<ul style="list-style-type: none"> <li>• Las juntas se suministran en juegos de reparación completos, todos los artículos necesarios para la reparación vienen juntos en un juego</li> <li>• Los recambios originales Hyva garantizan la máxima calidad del producto</li> <li>• El diseño modular de los recambios Hyva facilita las reparaciones y reduce los costes a lo largo de la vida útil</li> </ul>
EQUIPOS DE PRUEBA DE PRESIÓN	VENTAJAS
Los kits de prueba de presión hidráulica de Hyva permiten comprobar la presión de los sistemas hidráulicos para diagnosticar los sistemas conjuntamente y por componentes. Hyva cuenta con equipos precisos y fiables que son una herramienta esencial para diagnosticar y mantener los kits hidráulicos.	<ul style="list-style-type: none"> <li>• Herramienta lista para usar</li> <li>• Equipos básicos para el diagnóstico y el mantenimiento de los kits hidráulicos</li> <li>• Herramienta segura y fiable</li> </ul>
ACEITE HYVA	VENTAJAS
El aceite de alta calidad de Hyva garantiza un rendimiento óptimo y una larga vida útil para sus equipos hidráulicos. Disponemos de una amplia gama de aceites para diferentes condiciones de trabajo y aplicaciones, en la que encontrará el aceite ideal para prolongar la vida útil de su sistema hidráulico.	<ul style="list-style-type: none"> <li>• Apto para una amplia gama de aplicaciones</li> <li>• Evita la cavitación de las bombas</li> <li>• Sus aditivos previenen la corrosión, la oxidación y la formación de sedimentos</li> <li>• Alto índice de viscosidad</li> <li>• Máxima capacidad lubricante de la película protectora</li> </ul>
CARTUCHOS DE FILTRO DE ACEITE Y AIRE	VENTAJAS
Para garantizar una larga vida útil para su sistema hidráulico, es necesario monitorizar la calidad del aceite y su filtrado. Para ello, es muy importante sustituir los cartuchos de los filtros periódicamente. Los filtros Hyva facilitan mucho este proceso; además, el coste de estas piezas y sus recambios es relativamente bajo en comparación con el coste del sistema en su conjunto o de las posibles reparaciones en caso de daños debidos a un aceite contaminado.	<ul style="list-style-type: none"> <li>• Los filtros originales Hyva garantizan la más alta calidad de filtrado</li> <li>• Los filtros están desarrollados para satisfacer las más exigentes condiciones de trabajo</li> <li>• Capacidad de alto caudal</li> <li>• Facilidad de sustitución durante el mantenimiento.</li> </ul>

110 países  
+ de 3.500 empleados  
20.000 clientes  
30 filiales  
12 plantas de producción



Hyva es un proveedor líder de soluciones de transporte innovadoras y altamente eficientes para vehículos comerciales utilizados en transporte, construcción, minería, movimiento de cargas e industrias de servicios medioambientales.

Fundada en 1979 en los Países Bajos, la compañía tiene una presencia global con 30 filiales propias, una excelente cobertura de servicio y 12 instalaciones de fabricación en Brasil, China, Europa e India.

Para obtener más información sobre Hyva, visite [www.hyva.com](http://www.hyva.com)

o síguenos en:



**Hyva Holding B.V.**  
Antonie van Leeuwenhoekweg 37  
2408 AK Alphen aan den Rijn  
The Netherlands  
Telephone: +31 (0)172 - 42 35 55  
Telefax: +31 (0)172 - 42 08 80  
info@hyva.com  
www.hyva.com



SELLO DEL DISTRIBUIDOR