

VERRIJDABARE AUTOLAADKRANEN



 **KENNIS**
CRANES BY HYVA

EEN ONDERSCHIEDENDE MANIER VAN LADEN EN LOSSEN

Al meer dan 40 jaar ontwerpt en produceert Kennis verrijdbare autolaadkranen.

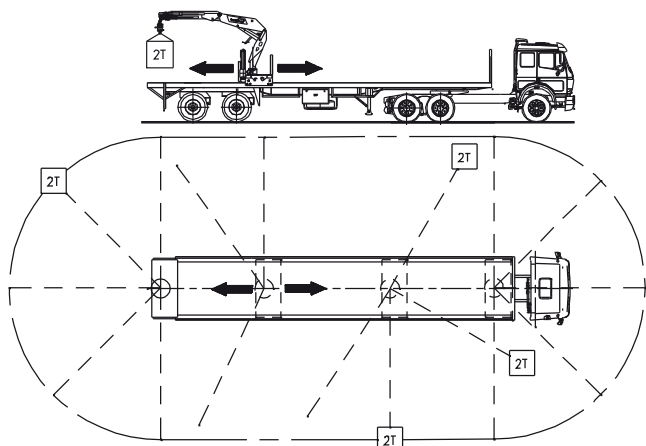
Kennis autolaadkranen zijn gemaakt om snel en veel werk te verzetten met een maximale precisie.

Waarom een verrijdbare autolaadkraan

Een Kennis verrijdbare autolaadkraan levert de chauffeur een flexibel bereik met een lagere benodigde capaciteit en giekengte.

Voordelen:

- De kraan bevindt zich dicht bij de last;
- Kortere beladingstijd;
- Een lichtere kraan en toch een hoger laadvermogen;
- Het is zeer makkelijk om de kraan van de trailer te demonteren of te verplaatsen naar een andere trailer;
- Onafhankelijk systeem.



Range

De Kennis range biedt de mogelijkheid om te kiezen tussen hefcapaciteit van 14 t/m 40 Tm en een brede range van accessoires.

Type	Hefcapaciteit (Tm)	Hydraulisch bereik (m)	Invouwbaar (Ja/Nee)	Zwenkbereik (°)	Hoogte (mm)	Breedte (mm)	Gewicht* (kg)	Lengte ingevouwen kraan** (mm)
14-R/50-1	14	5,0	Ja	400	2530	2550	2900	1082
14-R/60-2	14	6,0	Ja	400	2440	2550	3000	1082
14-R/71-3	14	7,1	Ja	400	2530	2550	3100	1082
14-R/84-4	14	8,4	Ja	400	2570	2550	3200	1082
16-R/60-2	16	6,0	Ja	400	2440	2550	3100	1082
16-R/71-3	16	7,1	Ja	400	2530	2550	3200	1082
16-R/84-4	16	8,4	Ja	400	2570	2550	3300	1082
R-24/74-3	24	7,3	Ja	∞	2470	2515	4290	1370
R-24/87-4	24	8,7	Ja	∞	2550	2515	4450	1370
R-24/100-3	24	10,0	Nee	∞	2250	2515	4500	Niet van toepassing
R-24/100-5	24	10,1	Ja	∞	2550	2515	4620	1370
R-30/75-3	30	7,5	Ja	∞	2470	2515	5400	1590
R-30/87-4	30	8,7	Ja	∞	2550	2515	5550	1590
R-30/100-3	30	10,3	Nee	∞	2300	2515	5750	Niet van toepassing
R-30/120-4	30	12,2	Nee	∞	2300	2515	6000	Niet van toepassing
R-40/75-3	40	8,2	Ja	∞	2470	2525	6140	1590
R-40/87-4	40	8,8	Ja	∞	2550	2525	6300	1590
R-40/100-3	40	10,1	Nee	∞	2360	2525	6500	Niet van toepassing
R-40/120-4	40	12,0	Nee	∞	2360	2525	6800	Niet van toepassing

* Het gewicht van de kraan is inclusief steunpoten en kan +/- 5% afwijken.

** De lengte is exclusief de hoogzit.

Hoogzit

Alle Kennis kranen zijn altijd uitgevoerd met een hoogzitbediening. Een hoogzit geeft overzicht over het ladingsgebied.

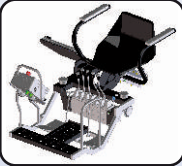
De hoogzit is goed te bereiken in iedere kraanpositie.

Alle kraanfuncties kunnen worden bediend vanaf de hoogzit.

Hydraulisch Systeem

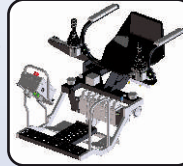
Een volledig proportioneel ventielblok in combinatie met de standaard geleverde variabele pomp zorgt voor een uiterst nauwkeurig en snelle werking van de kraan.

De Kennis range maakt het mogelijk om te kiezen uit 4 verschillende hoogzitbedieningen:



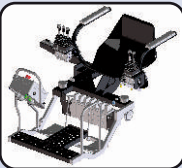
Hendelbediening

- Uitgevoerd met 5 lineaire mechanische hendels + 2 voetpedalen voor roteren en uitschuiven.
- De directe montage van de hendels op het ventielenblok zorgt voor een zeer precieze bediening.



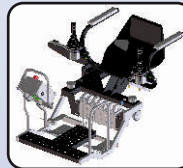
Joystickbediening met 2 pedalen

Twee joysticks maken het mogelijk om 5 functies met 2 handen tegelijkertijd te bedienen. Klemfunctie met tuimelschakelaar op de joystick.



Comfortbediening

Hydraulische lage druk hendels (servo) geplaatst in een ergonomische positie.



Joystickbediening met 3 pedalen

Het derde pedaal zorgt voor het beter kunnen doseren van de klemfunctie.

Radiobediening

Als optie zijn bovenstaande hoogzitbedieningen te voorzien van een radio afstandsbediening.

Motor

Alle Kennis kranen zijn uitgevoerd met een compacte Hatz silentpack motor die garant staat voor geluidsreductie en betrouwbaarheid.

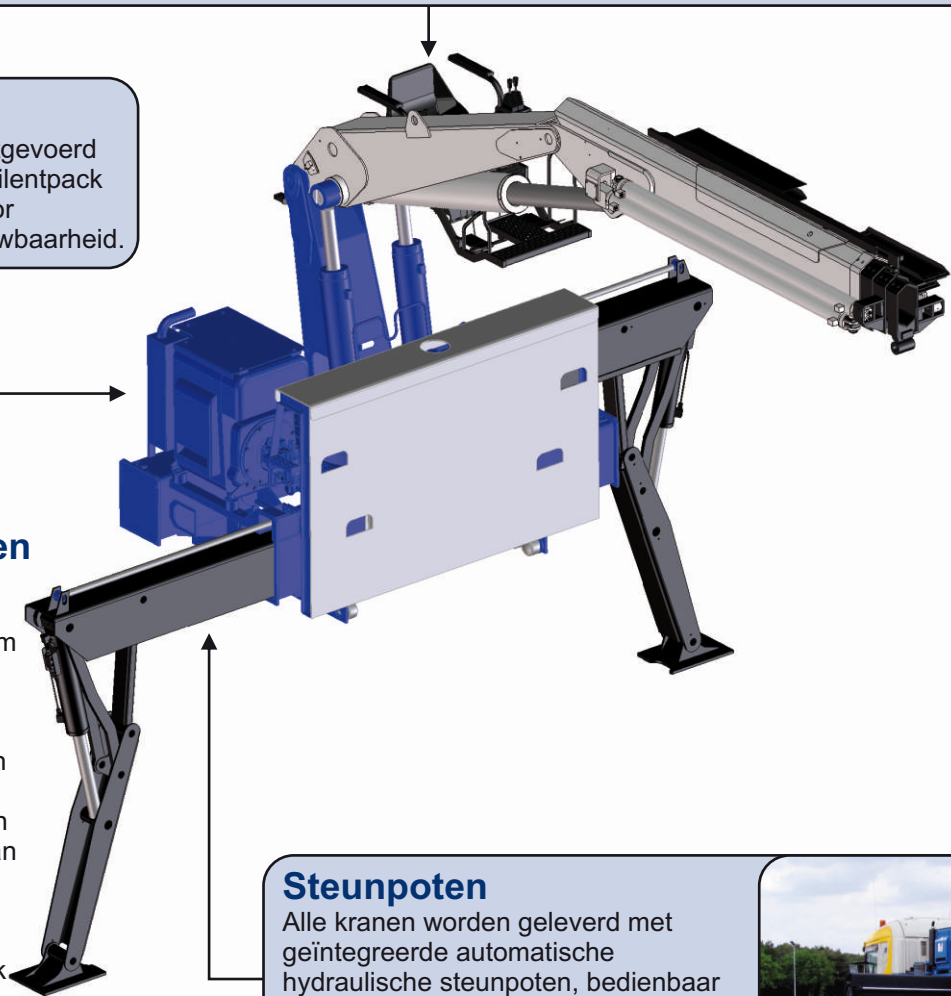
Kennis stabiliteitssystemen

Kennis kranen worden uitgerust met een stabiliteitsbewakingsysteem volgens de Europese norm EN12999.

Het is mogelijk om te kiezen tussen twee systemen.

KSS-01: Steunpoten dienen aan beide zijden volledig van de kraan worden afgestempeld.

KSS-02: Maakt het mogelijk om met de kraan te werken zonder steunpoten. Een hellingshoeksensor bewaakt de stabiliteit en reduceert eventueel de hijscapaciteit.



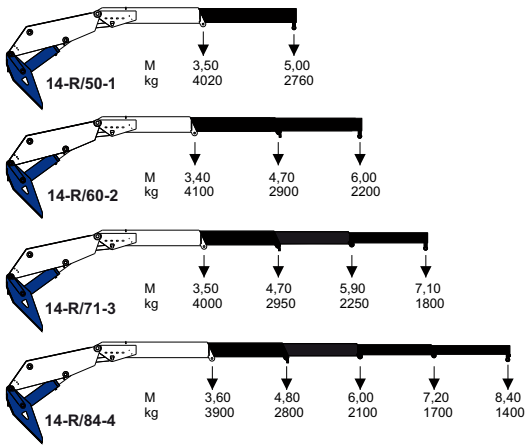
Steunpoten

Alle kranen worden geleverd met geïntegreerde automatische hydraulische steunpoten, bedienbaar vanaf de hoogzit. Als optie kunnen de modellen 14-R en 16-R uitgevoerd worden met geïntegreerde mechanische uitschuifbare steunpoten.

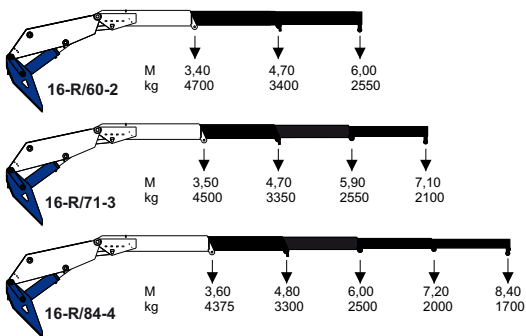


EEN COMPLETE RANGE KENNIS VERRIJDABARE AUTOLOADKRANEN

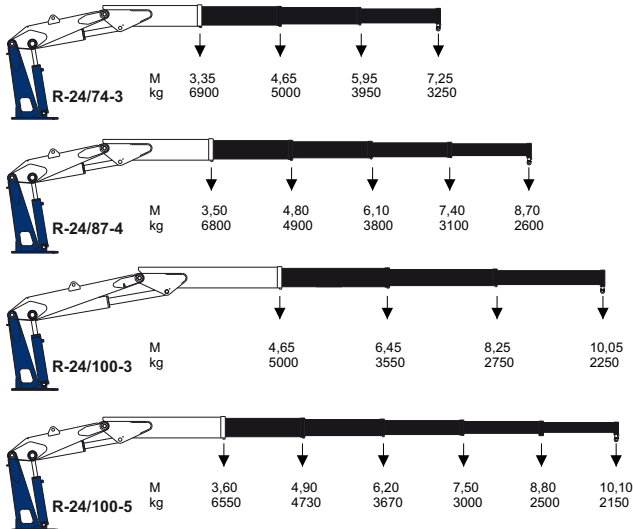
14-R



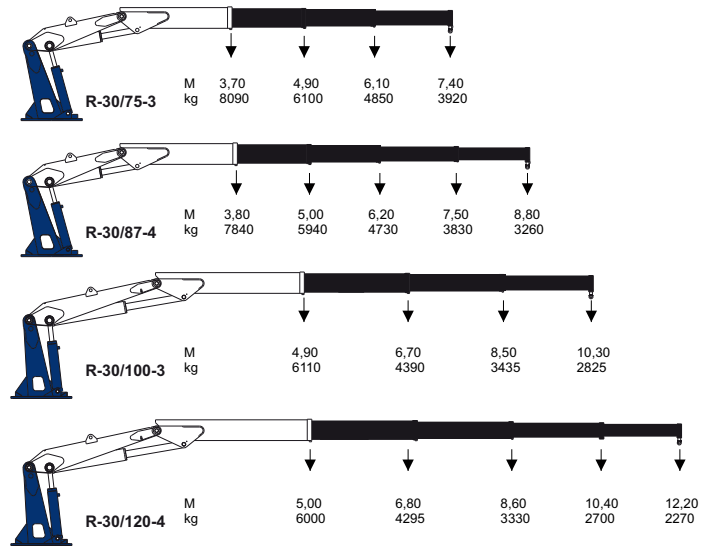
16-R



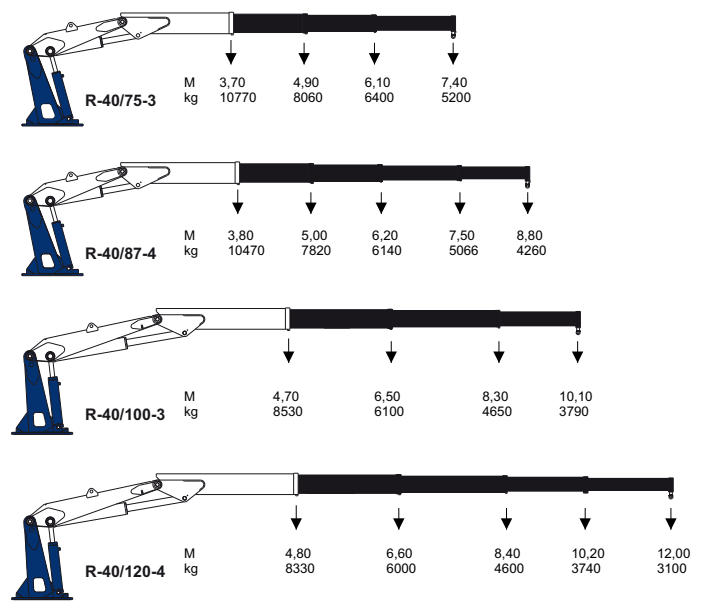
R-24



R-30



R-40



Dealer: