



KENNIS PALLETHAKEN

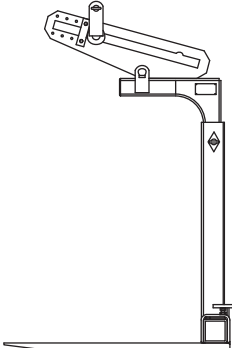


www.hyva.com

KENNIS PALLETHAKEN

TECHNISCHE INFORMATIE

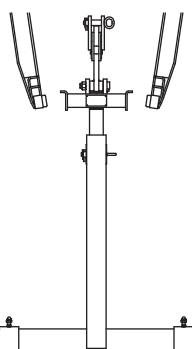
Standaard

	Hefcapaciteit	Hefcapaciteit
	2500 kg	4000 kg
	Gewicht	Gewicht
	175 kg ± 5%	185 kg ± 5%
	Hoogte verstelbaar	Hoogte verstelbaar
	1250-1500-1750 mm	1250-1500-1750 mm
Eigenschappen		
Door de halfautomatische zwaartepuntverstelling is dit een functionele en goed positioneerbare pallethaak. Deze pallethaak zou gebruikt moeten worden in combinatie met een rotator.		

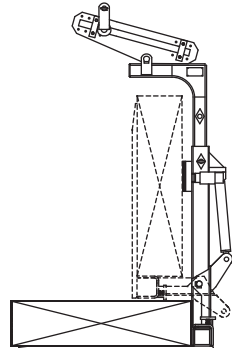
Universeel

	Hefcapaciteit	Hefcapaciteit
	2000 kg	2500 kg
	Gewicht	Gewicht
	150 kg ± 5%	150 kg ± 5%
	Hoogte verstelbaar	Hoogte verstelbaar
	1250-1500-1750 mm	1250-1500-1750 mm
Eigenschappen		
Een universele pallethaak met eenvoudig bedieningsgemak, die ook op grote afstand te hanteren is.		

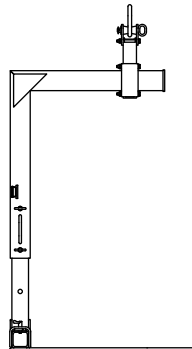
Klemopname

	Hefcapaciteit
	2500 kg
	Gewicht
	190 kg ± 5%
	Hoogte verstelbaar
	1250-1500-1750 mm
Eigenschappen	
Standaard pallethaak met uitbreiding om opname met stenenklem mogelijk te maken.	

Hydraulisch

	Hefcapaciteit
	1000 kg*
	Gewicht
	285 kg ± 5%
	Hoogte verstelbaar
	1500-1750 mm
Eigenschappen	
Pallethaak met de mogelijkheid om het pakket 90° te kantelen. Voor het positioneren van o.a.: gipsplaten en isolatiematerialen door raam- of deuropeningen op bouwwerken.	

PH 2000

	Hefcapaciteit
	2000 kg
	Gewicht
	160 kg**
	Hoogte verstelbaar
	1300-1550-1800 mm
Eigenschappen	
Door de halfautomatische zwaartepuntverstelling is dit een functionele en goed positioneerbare pallethaak.	

* Kantelcapaciteit
** Zonder pantograaf

Ontwerp en uitvoering zijn overeenkomstig de hiervoor geldende normen.

OPTIES:

- Diverse lepellengtes.
- Diverse onderbalkafmetingen.
- Meerdere hoogtes leverbaar.
- Bovendeel van de pallethaak 90° verdraaibaar i.v.m. opbergen.
- Mogelijkheid tot klant-specifieke uitvoering.

Uw Dealer: