

KENNIS PALETTENGABELN

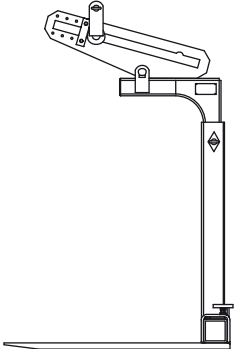


 **KENNIS**

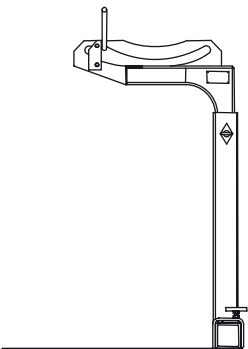
KENNIS PALETTENGABELN

TECHNISCHE DATEN

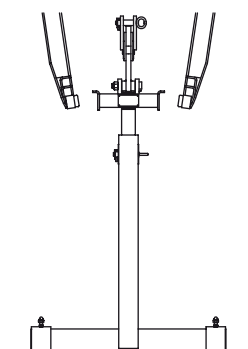
Standard

	Kapazität	Kapazität
	2500 kg	4000 kg
	Gewicht	Gewicht
	175 kg ± 5%	185 kg ± 5%
	Höhenverstellung	Höhenverstellung
	1250-1500-1750 mm	1250-1500-1750 mm
Eigenschaften		
Durch die halbautomatische Schwerpunktverstellung ist dies eine gut positionierbare, ausgewogene Palettengabel. Diese Palettengabel ist vorzugsweise in Verbindung mit einem Rotator einzusetzen.		

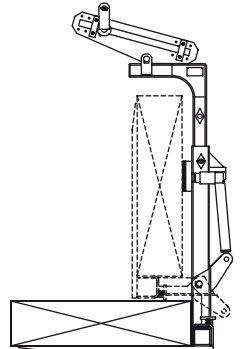
Universell

	Kapazität	Kapazität
	2000 kg	2500 kg
	Gewicht	Gewicht
	150 kg ± 5%	150 kg ± 5%
	Höhenverstellung	Höhenverstellung
	1250-1500-1750 mm	1250-1500-1750 mm
Eigenschaften		
Eine universelle, einfach zu bedienende, Palettengabel. Die Palettengabel sollte in Kombination mit Lasthaken verwendet werden.		

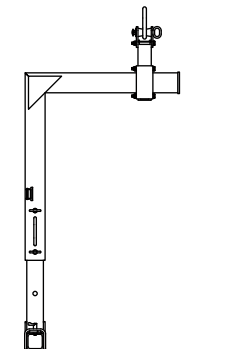
Klammeraufnahme

	Kapazität
	2500 kg
	Gewicht
	190 kg ± 5%
	Höhenverstellung
	1250-1500-1750 mm
Eigenschaften	
Palettengabel durch entsprechende Klammervorrichtung vorbereitet zur Aufnahme durch eine Kennis Zange.	

Hydraulisch

	Kapazität
	1000 kg*
	Gewicht
	285 kg ± 5%
	Höhenverstellung
	1500-1750 mm
Eigenschaften	
Durch hydraulisch klappbare Zinken (90°) besonders geeignet zum Transport von Gipsplatten, Isolierungsmaterial etc..	

PH 2000

	Kapazität
	2000 kg
	Gewicht
	160 kg**
	Höhenverstellung
	1300-1550-1800 mm
Eigenschaften	
Durch die halbautomatische Schwerpunktverstellung ist diese eine gut positionierbare und ausgewogene Palettengabel.	

- * Kippkapazität
- ** Ohne Lastausgleich

Entwurf und Ausführung gemäß der entsprechenden und gültigen Normen.

ALLGEMEIN

- Lackierung schwarz, RAL-9005
- Zinkenstärke 32mm

OPTIONEN

- Verschiedene Zinkenlängen auf Anfrage möglich
- Verschiedene Tragholmlängen auf Anfrage möglich
- Andere Höhenverstellungen auf Anfrage möglich
- Oberteil von Palettengabel 90° verdrehbar, raumsparend
- Kundenspezifische Sonderlösungen möglich

Ihr Händler: