

GUINDASTE HYVA HCR 331 - 31,2tm

Laymark.com.br



As informações contidas neste material são orientativas, podendo variar de acordo com a configuração da máquina.

- Pós-vendas e assistência técnica em todo território nacional
- Empresa Certificada pela ISO 9001

- Fábrica no Brasil
- Financiamento facilitado pelo



HYVA do Brasil Hidráulica Ltda - Divisão Guindastes

Rua Ernesto Zanrosso, 2666
Bairro Santa Catarina - Lot. Jardim Itália
CEP 95030-310 - Caxias do Sul - RS - Brasil
(54) 3209-3400



Distribuidor/autorizado:



GUINDASTE HYVA HCR 331 - 31,2tm

Diferenciais que fazem dos guindastes Hyva a melhor opção do mercado:

- Os guindastes mais leves do segmento, em função do seu projeto construtivo e o emprego de aço de alta resistência
- Sistema construtivo tipo “canivete”, que distribui o peso sobre o centro do chassi do caminhão, dispensando reforço de mola e permitindo ao equipamento uma melhor geometria de movimentos
- Sistema hidráulico que funciona através de bomba de pistões, o que faz com que o equipamento trabalhe em alta velocidade, dispensando aceleração no caminhão
- Válvula de segurança: proporciona segurança total na operação em casos de falhas ou acidentes no sistema hidráulico
- Válvula de momento de carga: impede que o guindaste opere fora do gráfico determinado
- EES: válvula regenerativa especial, que reutiliza a vazão de óleo durante a abertura das extensões, garantindo maior velocidade nas extensões sem comprometer a segurança da operação
- SDS: este sistema compensa as oscilações do cilindro de elevação, garantindo movimentação suave da carga
- LAS: sistema articulado de bielãs, onde a capacidade de içamento do guindaste é constante em todas as posições de lança
- Comandos sequenciais: proporcionam agilidade e ergonomia na operação
- Maior velocidade e agilidade na execução das tarefas
- Maior alcance hidráulico do mercado (até 8 lanças hidráulicas)
- Radiador de óleo
- Estabilizador do guindaste com abertura hidráulica e ajustável ao solo
- Garantia total de um ano

Opcionais:

- Estabilizador adicional com abertura hidráulica
- Limitador de giro
- Sistema de alarme luminoso e sonoro
- Guincho de cabo
- Elemento para função extra (ativação de acessórios)
- Sistema de parada de emergência
- Controle remoto

- controle remoto multifuncional
- proteção contra interferência de rádio
- liberdade de movimento do operador



Detalhes técnicos

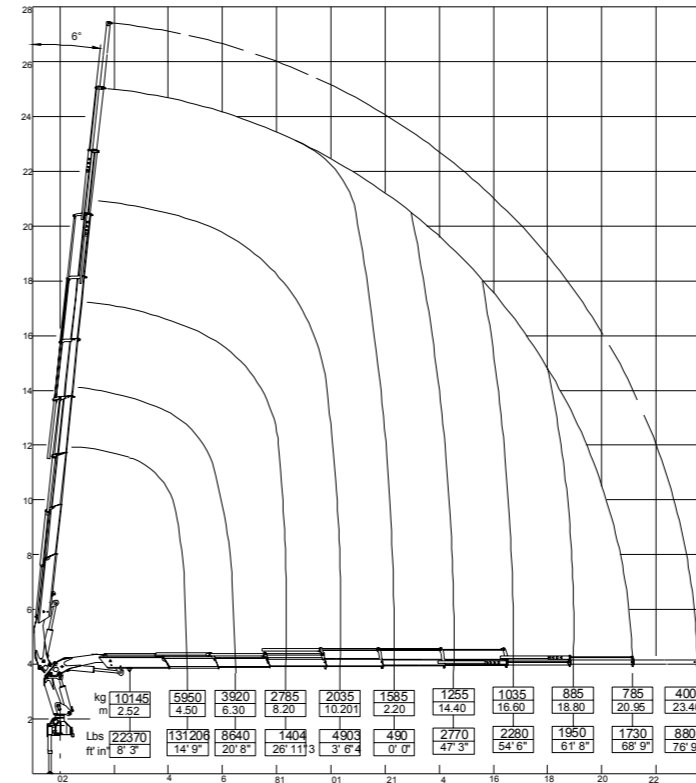
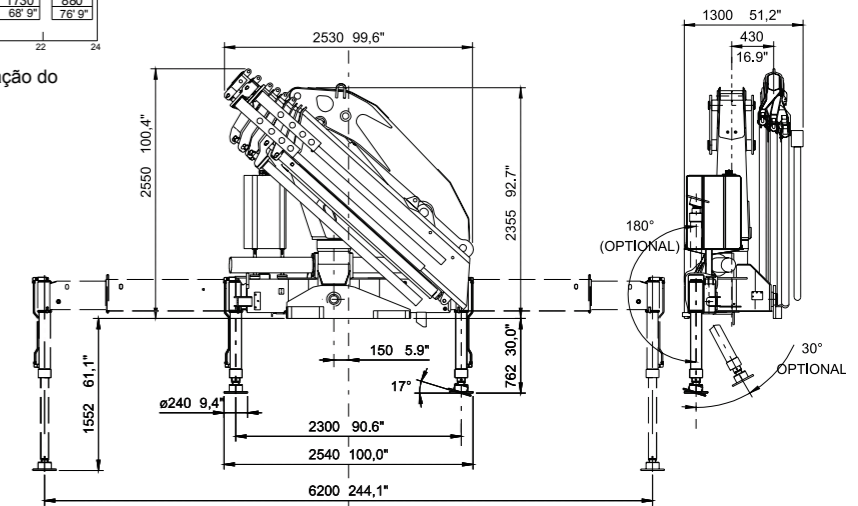
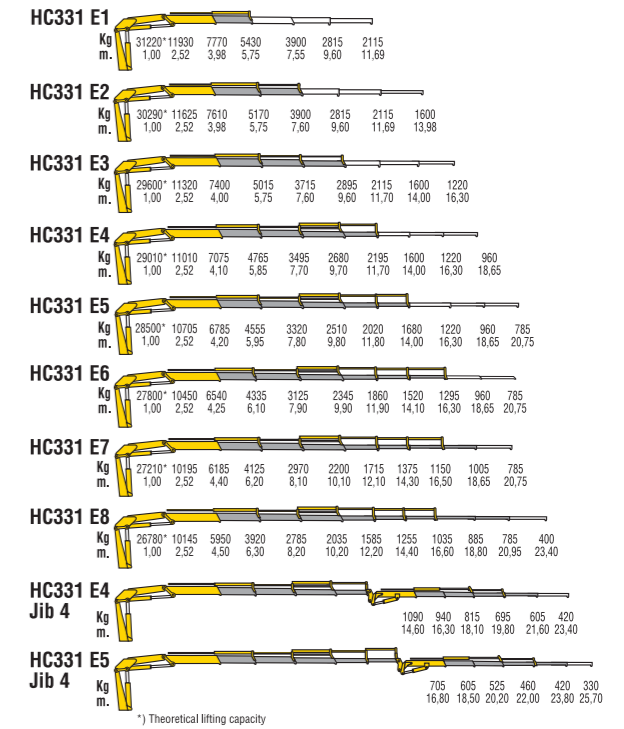


Gráfico de carga apenas orientativo, podendo variar conforme configuração do guindaste e dimensional da carga.



Modelos	Momento de elevação máxima	Alcance vertical máximo	Ângulo de rotação	Velocidade de rotação	Pendência máxima de trabalho	Pressão de trabalho	Peso sem estabilizadores	Peso dos estabilizadores	Capacidade do reservatório de óleo	Vazão de óleo	PBT mínimo	Dimensões
	tm											
HCR331 E1	31,2	9,9 - 15,8	400	25	4	305	3050	540	160	45	23	2500x2355x1170
HCR331 E2	31,2	11,8 - 18,1	400	25	4	305	3280	540	160	45	23	2500x2355x1170
HCR331 E3	31,2	13,8 - 20,4	400	25	4	305	3500	540	160	45	23	2500x2355x1170
HCR331 E4	31,2	15,8 - 22,7	400	25	4	305	3730	540	160	45	23	2500x2355x1170
HCR331 E5	31,2	18,1 - 24,8	400	25	4	305	3900	540	160	45	23	2500x2355x1170
HCR331 E6	31,2	20,4 - 24,8	400	25	4	305	4060	540	160	45	23	2500x2405x1170
HCR331 E7	31,2	22,7 - 24,8	400	25	4	305	4180	540	160	45	23	2500x2490x1300
HCR331 E8	31,2	25,0 - 27,4	400	25	4	305	4300	540	160	45	23	2530x2550x1300
HCR331 E4 J4	31,2	25,7 - 27,5	400	30	4	290	4570	540	160	45	23	2535x2620x1330
HCR331 E5 J4	31,2	28,0 - 29,8	400	30	4	295	4740	540	160	45	23	2545x2620x1330

