

# GUINDASTE HYVA HBR 100 - 9,57tm



- Pós-vendas e assistência técnica em todo território nacional
- Empresa Certificada pela ISO 9001
- Fábrica no Brasil

As informações contidas neste material são orientativas, podendo variar de acordo com a configuração da máquina.



## HYVA do Brasil Hidráulica Ltda - Divisão Guindastes

Rua Ernesto Zanrosso, 2666  
Bairro Santa Catarina - Lot. Jardim Itália  
CEP 95030-310 - Caxias do Sul - RS - Brasil  
(54) 3209-3400



Distribuidor/autorizado:



# GUINDASTE HYVA HBR 100 - 9,57tm

## Diferenciais que fazem dos guindastes Hyva a melhor opção do mercado:

- Os guindastes mais leves do segmento, em função do seu projeto construtivo e o emprego de aço de alta resistência
- Sistema construtivo tipo "canivete", que distribui o peso sobre o centro do chassi do caminhão, dispensando reforço de mola e permitindo ao equipamento uma melhor geometria de movimentos
- Sistema hidráulico que funciona através de bomba de pistões, o que faz com que o equipamento trabalhe em alta velocidade, dispensando aceleração no caminhão
- Válvula de segurança: proporciona segurança total na operação em casos de falhas ou acidentes no sistema hidráulico
- Válvula de alívio: impede que o guindaste opere fora do gráfico determinado
- EES: válvula regenerativa especial, que reutiliza a vazão de óleo durante a abertura das extensões, garantindo maior velocidade nas extensões, sem comprometer a segurança da operação
- Comandos sequenciais: proporcionam agilidade e ergonomia na operação
- Maior velocidade e agilidade na execução das tarefas
- Garantia total de um ano

## Opcionais:

- Abertura hidráulica do estabilizador do guindaste
- Limitador de giro
- Guincho de cabo
- Elemento para função extra (ativação de acessórios)
- Sistema de parada de emergência
- Controle remoto

- controle remoto multifuncional
- proteção contra interferência de rádio
- liberdade de movimento do operador



## Detalhes técnicos

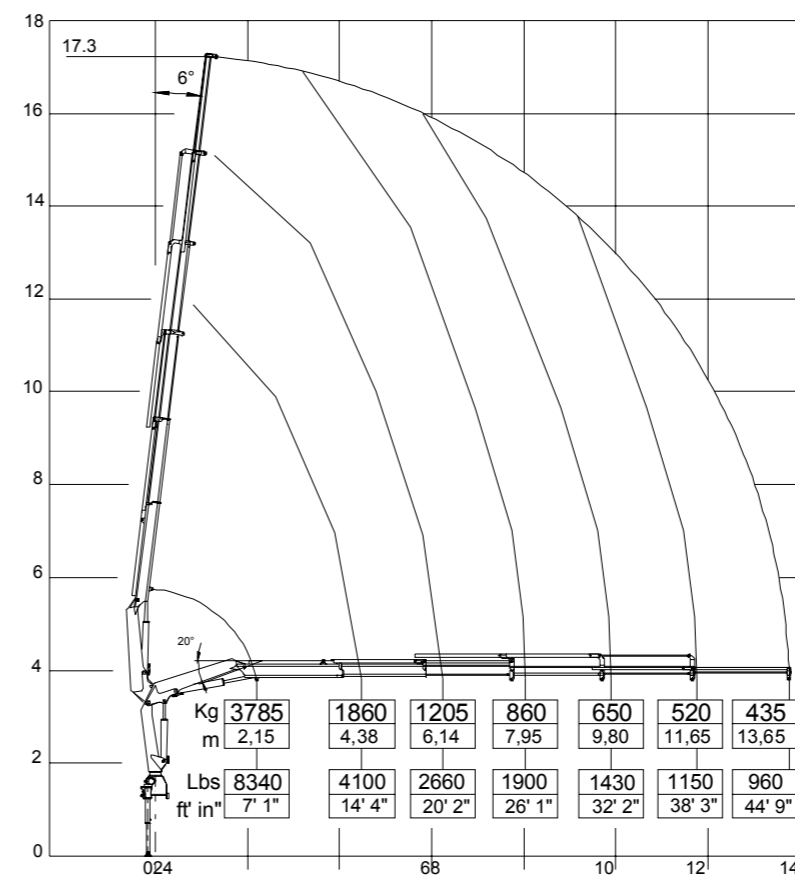
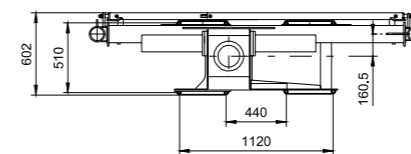
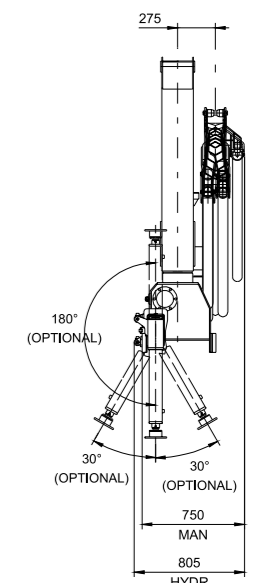
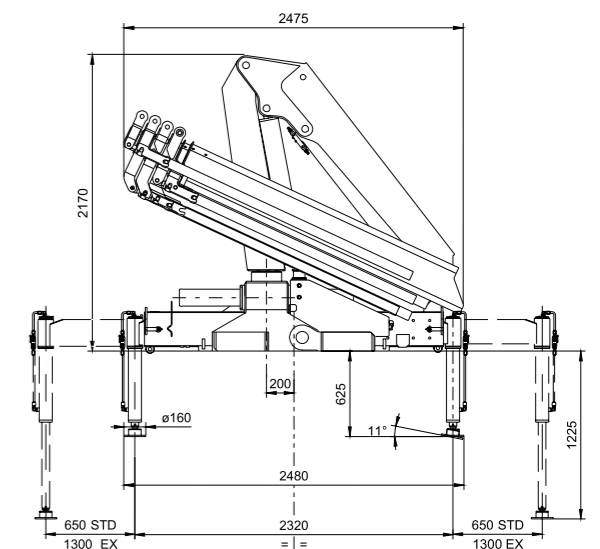


Gráfico de carga apenas orientativo, podendo variar conforme configuração do guindaste e dimensional da carga.



Modelo	kg	1,0	2,15	4,10	5,84	7,64	9,60	11,70	13,80
HB100 E1	9570*	4400	2335	1615					
HB100 E2	9140*	4195	2230	1525	1140	815	595	435	
HB100 E3	8800*	4070	2095	1390	1030	815	595	435	
HB100 E4	8470*	3925	1970	1300	940	730	595	435	
HB100 E5	8150*	3785	1860	1205	860	650	520	435	

\*) Theoretical lifting capacity



Modelos	Momento de elevação máxima	Alcance vertical máximo	Ângulo de rotação	Velocidade de rotação	Pendência máxima de trabalho	Pressão de trabalho	Peso sem estabilizadores	Peso dos estabilizadores	Capacidade do reservatório de óleo	Vazão de óleo	PBT mínimo	Dimensões
	tm	m	°	s/180°	°	bar	kg	kg	l	l/min	t	(CxAxL) mm
HBR100 E1	9,57	9,45	395	17	4	290	1080	150-205-250	60	25	10	2480x2170x640
HBR100 E2	9,57	11,30	395	17	4	290	1185	150-205-250	60	25	10	2480x2170x640
HBR100 E3	9,57	13,20	395	17	4	290	1280	150-205-250	60	25	10	2480x2170x640
HBR100 E4	9,57	15,30	395	17	4	290	1370	150-205-250	60	25	10	2480x2170x640
HBR100 E5	9,57	17,30	395	17	4	290	1440	150-205-250	60	25	10	2480x2170x750